

JIC Adapters

We feel better under pressure



Vitillo raccorderia oleodinamica / hydraulic fittings



Fondata nel 1991 Vitillo ha avviato un rapido processo di crescita e sviluppo nell'industria della raccorderia oleodinamica. Un know-how specifico ottenuto negli anni permette alla Vitillo di progettare, anche in stretta collaborazione con il cliente, raccorderia speciale in grado di soddisfare le più esasperate esigenze di mercato; inoltre cospicui investimenti consentono di rispondere, sia in termini di volume che di flessibilità, con prontezza ed efficacia alla variabilità di domanda del mercato.

Vitillo, oggi, è una grande certezza per la propria clientela e non solo per la qualità e quantità dei prodotti forniti, ma per il servizio offerto in termini di consegne, distribuzione e assistenza "just in time" delle linee produttive.

Founded in 1991 Vitillo set up a rapid process of growth in hydraulic fittings manufacturing.

A specific know-how achieved over years allows Vitillo to plan, in collaboration with the customer, special fittings in order to meet the most difficult market needs; moreover, considerable investments give Vitillo the opportunity to face the changeability of the market demand in a prompt and efficient way, both in volumes and flexibility. Today Vitillo is a certainty for its customers, not only for the quality and the quantity of the supplied products, but also for the service it offers in terms of provisions, distribution and service "just in time" of the productive lines.

adattatori / adaptors / adaptateurs / adapter /
adaptadores

SAE J514

adattatori / adaptors / adaptateurs / adapter / adaptadores
SAE J514

© 2008 Vitillo S.p.a.

Tutti i diritti sono riservati. Nessuna parte di questa pubblicazione può essere riprodotta o trasmessa, in qualunque forma o qualunque mezzo, senza autorizzazione scritta dell'autore.

© 2008 Vitillo S.p.a.

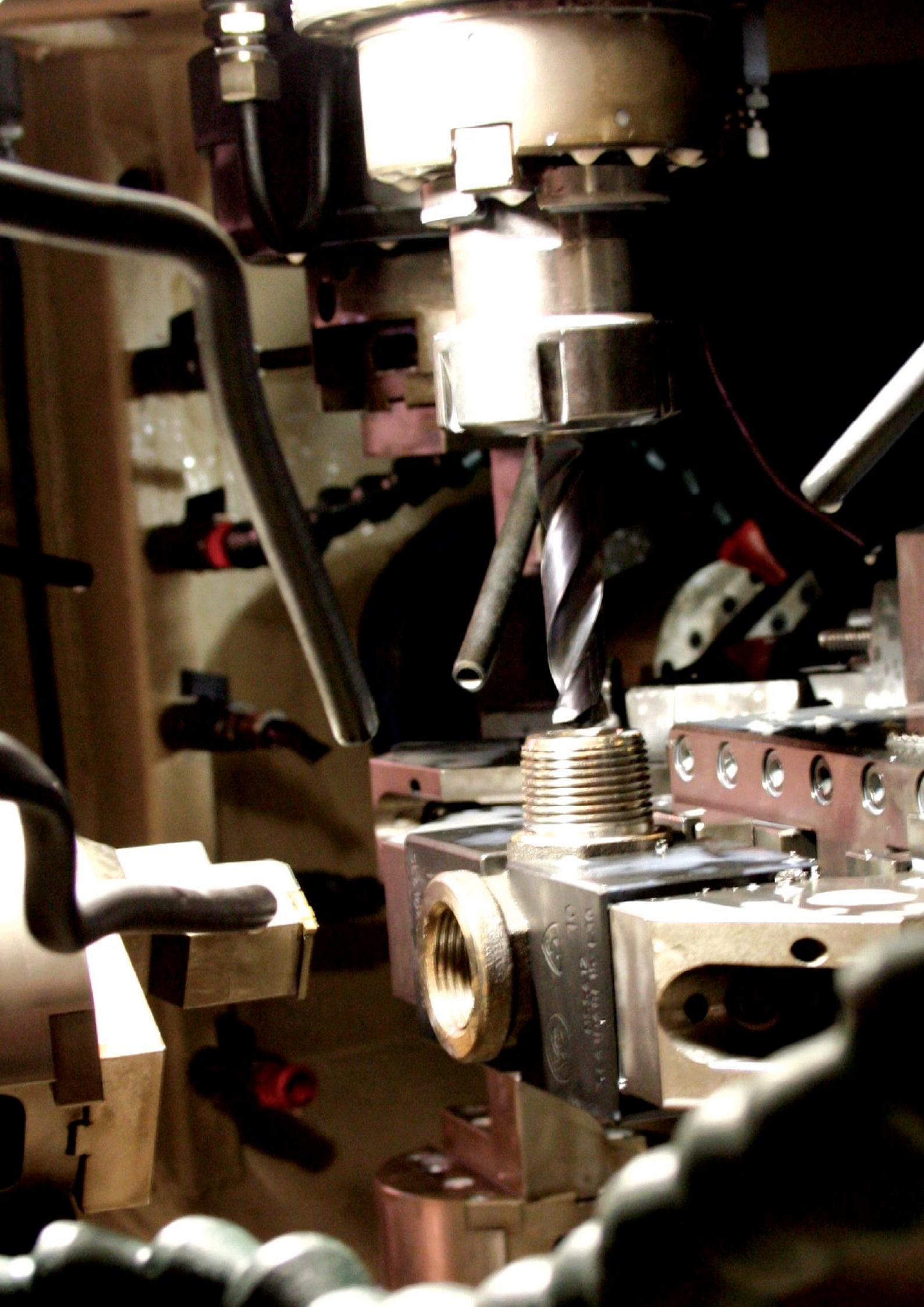
All right reserved. No part of this publication may be reproduced or transmitted in any form or by any means, electronic or mechanical, including photocopy, recording or any other information storage and retrieval system, without prior permission in writing from the publisher.

Vitillo S.p.a.

Zona Pip Camporeale
Tel. +39 0825 881555-56
Fax +39 0825 881532
83031 Ariano Irpino (AV) Italy
www.vitillo.it
info@vitillo.it

Indice / index / index / textverzeichnis / índice

- 3 Vitillo
- 9 Condizioni generali di vendita / *Sales terms & conditions*
- 13 Adattatori / *adaptors / adaptateurs / adapter / adaptadores SAE J514*
indice visuale / visual index / index visuel / Inhaltsverzeichnis / índice visual
- 27 Dati tecnici / *Technical Data / Caractéristiques techniques / Technische Daten / Características técnicas*
- 28 Coppie di serraggio (Nm) / *Torque wrench / Couples de serrage /*
Anzugsmoment / Tuerca de ajuste
- 32 Sedi e filettature BSP / *Thread coupling - BSPThread / Unions filetees - Filet Gaz /*
Einschraubgewinde Feingewinde - Gasgewinde / Rosca - Gas
- 33 Sedi e filettature Metriche / *Thread coupling - Metric Thread /*
Unions filetees - Filet Métrique / Einschraubgewinde Feingewinde - Metrisches / Rosca - Métrica
- 34 Sedi e filettature UNF / *Thread coupling - UNF / Unions filetees - UNF /*
Einschraubgewinde Feingewinde - UNF / Rosca - UNF
- 35 Sedi e filettature NPT / *Thread coupling - NPT / Unions filetees - NPT /*
Einschraubgewinde Feingewinde - NPT / Rosca - NPT
- 36 Temperature di esercizio / *Operating temperatures / Températures d'utilisation /*
Betriebstemperatur / Temperatura de utilización
- 38 Raccordi orientabili - Filettatura Gas Cilindrica / *Angular rotary fitting - BSPPThread /*
Coude orientable - Filetage Gas Cilindrique / Einstellbare Winkelverschraubung - Zylinder Gasgewinde /
Racor orientable - Rosca Gas Cilindrica
- 39 Raccordi orientabili - Filettatura UNF / *Angular rotary fitting - UNFThread /*
Coude orientable - Filetage UNF / Einstellbare Winkelverschraubung - Gewinde UNF /
Racor orientable - Rosca UNF
- 40 Raccordi orientabili - Filettatura Metrica / *Angular rotary fitting - Metric Thread /*
Coude orientable - Filetage Métrique / Einstellbare Winkelverschraubung - Metrisches /
Racor orientable - Rosca Métrica
- 41 Raccordi orientabili - Filettatura Metrica / *Angular rotary fitting - Metric Thread /*
Coude orientable - Filetage Métrique / Einstellbare Winkelverschraubung - Metrisches /
Racor orientable - Rosca Métrica
- 42 Istruzioni di montaggio per raccordi orientabili / *Assembly instructions - Angular rotary fitting /*
Instructions de montage - Coude orientable / Montageanleitung - Einstellbare Winkelverschraubung /
Instrucciones de montaje - Racor orientable
- 45 Catalogo / *Catalogue / Catalogue / Katalog / Catálogo*



CONDIZIONI GENERALI DI VENDITA

GARANZIA E RECLAMI

VITILLO S.p.a. garantisce che i propri prodotti saranno liberi da difetti per un periodo di dodici (12) mesi dalla data di spedizione da VITILLO S.p.a. al Compratore o entro duemila (2000) ore di uso, a seconda della condizione che si verificherà per prima nel caso di reclami presentati nel modo corretto e considerati fondati. VITILLO S.p.a. concorda nel sostituire o riparare i prodotti difettosi quando questi vengono resi.

1. Questa garanzia non copre nessun difetto causato dal normale deterioramento dovuto a speciali condizioni fisiche, chimiche o elettrochimiche, insufficiente manutenzione o scorretta riparazione, incapacità nel seguire le istruzioni di immagazzinamento e operative, uso di materiali inopportuni, effetti di un processo chimico o elettrolitico, operazioni di assemblaggio non eseguite usando soltanto le parti originali di VITILLO S.p.a. o le parti originali certificate VITILLO S.p.a., operazioni non eseguite seguendo le istruzioni di assemblaggio, per difetti derivante da circostanze al di sopra delle quali il fornitore non ha controllo. Questa garanzia non copre difetti causati da modifiche apportate dal cliente o da una terza parte o da operazioni di assemblaggio o installazione eseguite da quest'ultimo senza rispettare le condizioni di gestione e installazione e/o le specifiche tecniche dei prodotti.

2. In nessun caso VITILLO S.p.a. sarà responsabile per danni incidentali o causati. Le garanzie sopra descritte si applicano solo se (i) il prodotto non è stato usato nel modo sbagliato, manomesso o maltrattato in qualsiasi maniera né sono state tentate riparazioni, (ii) una notifica scritta del guasto entro il periodo di garanzia inoltrata a VITILLO S.p.a. per identificare correttamente che i prodotti resi sono sotto garanzia, e (iii) con il reso, una notifica che autorizza VITILLO S.p.a. a esaminare e smontare i prodotti resi nella misura in cui VITILLO S.p.a. ritenga necessario per accertare la causa del guasto. Le garanzie qui dichiarate sono esclusive. Non c'è nessun'altra garanzia, né espressa né implicita, oltre a quelle qui menzionate. La VITILLO S.p.a. non si assume nessun altro obbligo o responsabilità in relazione alla vendita o all'uso dei prodotti.

3. La ricezione da parte del Compratore o dei suoi clienti di qualsiasi prodotto dovrà costituire l'accettazione assoluta dello stesso e, in virtù del presente atto, la rinuncia da parte del Compratore a tutti i reclami (all'infuori dei reclami non scopribili alla ricezione e ispezione) a meno che il Compratore non dia una notifica scritta dello stesso a VITILLO S.p.a. entro otto (8) giorni dalla ricezione, o nel caso di difetti nascosti, il reclamo dovrà essere inviato a VITILLO S.p.a. per iscritto entro otto giorni dalla loro scoperta, e in ogni caso entro un periodo di dodici (12) mesi dalla spedizione da parte di VITILLO S.p.a. al compratore, o entro duemila (2000) ore di uso, a seconda della condizione che si verificherà per prima. In ogni caso, quando possibile, il compratore dovrà inviare a VITILLO S.p.a. un campione del prodotto difettoso in modo da seguire la procedura del reclamo.

4. Nessun reclamo, di ogni tipo, anche se per prodotti consegnati in ritardo sarà maggiore in montante del prezzo di acquisto dei prodotti a cui tale reclamo è fatto. In nessun caso la VITILLO S.p.a. sarà responsabile per danni indiretti o derivati, se causati o meno. E' da intendersi espressamente che ogni consiglio tecnico fornito da VITILLO S.p.a. in riferimento all'uso dei prodotti, non dovrà essere ritenuto una dichiarazione che il prodotto può essere così usato con successo o che tale uso offrirà qualche risultato speciale, e VITILLO S.p.a. non si assume nessun obbligo o responsabilità per ogni consiglio dato o risultato ottenuto.

5. Il compratore terrà indenne VITILLO S.p.a. contro i danni subiti, costi e spese di ogni tipo provocate da negligenza, violazione o altra colpa del compratore per danni causati a proprietà o persone per via di un uso o un utilizzo non corretto dei prodotti.

Vitillo S.p.a.
Zona Pip Camporeale
Tel. +39 0825 881555-56
Fax +39 0825 881532
83031 Ariano Irpino (AV) Italy
www.vitillo.it
info@vitillo.it

SALES TERMS & CONDITIONS

WARRANTS AND CLAIMS

VITILLO S.p.a. warrants that the Products will be free of defects for a period equal to twelve (12) months from the date of shipping from VITILLO S.p.a. to the Buyer or within two thousand (2000) hours of use, whichever comes first in case of claims presented in the correct way and regarded as founded. VITILLO S.p.a. agrees to replace or repair the defective products when these are returned to its premises.

1. This warranty does not cover any faults caused by normal deterioration caused by special physical, chemical or electrochemical conditions, insufficient maintenance or incorrect repair, failure to follow the storage and operating instructions, use of unsuitable materials, the effect of a chemical or electrolyte process, assembly operation not carried out using only VITILLO' s original parts or VITILLO' s original certified parts , assembly operation not carried out in accordance with VITILLO' s assembly instructions , or any other faults arising as a result of circumstances over which the supplier has no control. This warranty does not cover faults caused by modifications made by the customer or a third party or assembly or installation operations carried out by these latter without observance of the operating and installation conditions and/or the technical specifications of the products.

2. In no event shall VITILLO S.p.a. be liable for incidental or consequential damages. The warranties described above apply only if (i) the product has not been misused, tampered or abused in any manner nor have repairs been attempted thereon, (ii) written notice of failure within the warranty period is forwarded to VITILLO S.p.a for properly identifying Products returned under warranty are followed, and (iii) with the return, a notice authorizing VITILLO S.p.a to examine and disassemble returned Products to the extent VITILLO S.p.a deems it necessary to ascertain the cause of failure. The warranties stated herein are exclusive. There are no other warranties, either expressed or implied, beyond those set forth herein, and VITILLO S.p.a does not assume any other obligation or liability in connection with the sale or use of the products.

3. The receipt by the Buyer or its customer(s) of any of the Products shall constitute the Buyer's unqualified acceptance of the same and, waiver by the Buyer of all claims hereunder (other than claims not discoverable upon receipt and inspection) unless the Buyer gives written notice of the same to VITILLO S.p.a within eight (8) days after its receipt, or in the event of concealed defects, the claim should be sent to VITILLO S.p.a in writing within eight days of their discovery, and in any case within a period of twelve (12) months from shipping from VITILLO S.p.a to the Buyer, or within two thousand (2000) hours of use, whichever comes first . In any case, whenever possible, the Buyer shall send to VITILLO S.p.a a sample of defective product to follow up the claim procedure.

4. No claim of any kind, where as to Products delivered or for delay in delivery or failure to deliver shall be greater in amount that the purchase price of the Products with respect to which such claims is made. In no event shall VITILLO S.p.a be liable for indirect, incidental or consequential damages wheter or not caused by or resulting from the negligence thereof. It is expressly understood that any technical advice furnished by VITILLO S.p.a with respect to the use of the Products shall not be deemed to be a representation that the Products may be so used successfully or that such use will offer any special result and VITILLO S.p.a does not assume any obligation or liability for any advice given or results obtained.

5. The Buyer shall indemnify VITILLO S.p.a against all loss damage, cost or expense of any kind incurred by reason of any negligence, breach or other fault of the Buyer for damages assessed to the property damages or bodily injuries resulting from the incorrect use of the Products.

VITILLO S.p.a
Zona Pip Camporeale
Tel. +39 0825 881555-56
Fax +39 0825 881532
83031 Ariano Irpino (AV) Italy
www.vitillo.it
info@vitillo.it

Adattatori / adaptors / adaptateurs / adapter / adaptadores SAE J514

Il raccordo SAE J514 è un raccordo meccanico utilizzato per collegamenti fluidodinamici ed alta pressione, la tenuta avviene su due superfici coniche metalliche, senza deformazioni geometriche. Sotto la forza meccanica del dado sul raccordo, la parte del tubo svasato a 37° si accoppia con la parte conica del raccordo garantendo una perfetta tenuta, indipendentemente dal fluido usato, salvo l'impiego di fluidi corrosivi. Le peculiarità del prodotto sono: sicurezza d'ancoraggio, funzionalità nelle fasi di montaggio, ermeticità.

The SAE J514 connection is a mechanical connection used in fluid-dynamic links and high pressure. The seal is on two metal surfaces, with no deformations. The seal is perfect, independently from the used fluid, except for the corrosive ones.

The distinctive features of the product are the following: safe seal, functionality during the assembly phases, tightness.

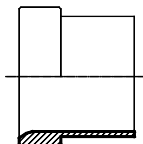
Indice visuale /
Visual index /
Index visuel /
Inhaltsverzeichnis/
Indice visual

Adattatori / adaptors / adaptateurs / adapter / adaptadores SAE J514

Indice visuale / visual index / index visuel / Inhaltsverzeichnis / índice visual

Bussola

Bush
Manchon
Rohranschluß für JIC-Mutter
Casquillo

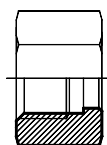


ABJ

pag. 47

Dado JIC per bussola

JIC Nut
Écrou JIC
JIC-Mutter für Rohranschluß
Tuerca JIC



DBJ

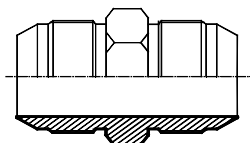
pag. 48

Adattatore diritto

Maschio JIC

Maschio JIC

Adaptor male JIC - male JIC
Adaptateur mâle JIC - mâle JIC
Verbinder AG- JIC / AG-JIC
Adaptador macho-macho JIC



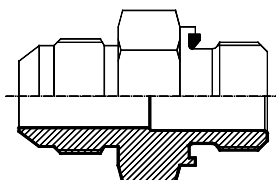
AMJ

pag. 49

Adattatore diritto

Maschio JIC Maschio Gas cilindrico forma E

Adaptor male JIC - male BSPP form E
Adaptateur mâle JIC - mâle BSPP forme E
Adapter AG-JIC / AG- zöllig form E
Adaptador macho JIC - macho BSPP forma E



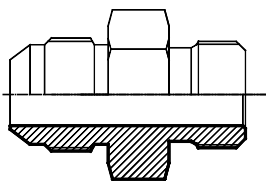
AMJ..MG.R

pag. 50-51

Adattatore diritto

Maschio JIC Maschio UNF

Adaptor male JIC - male UNF
Adaptateur mâle JIC - mâle UNF
Adapter AG-JIC / AG-UNF
Adaptador macho-macho UNF



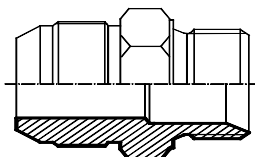
AMJ..MU

pag. 52-53

Adattatore diritto

Maschio JIC Maschio Gas cilindrico sv 60°

Adaptor male JIC - male BSPP with 60° cone
Adaptateur mâle JIC - mâle BSPP avec cône 60°
Adapter AG-JIC / AGR-F mit 60° Konus
Adaptador macho JIC - macho BSPP con cono 60°



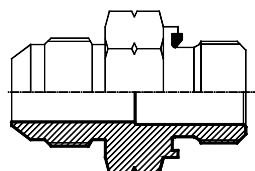
AMJ..MG.SV

pag.54-55

Adattatore diritto

Maschio JIC Maschio metrico forma E

Adaptor male JIC - metric male form E
Adaptateur mâle JIC - mâle métrique forme E
Adapter AG-JIC / AG-métrisch form E
Adaptador macho JIC - macho métrico forma E

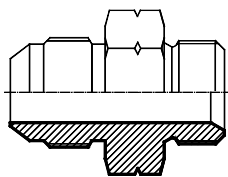


AMJ..MM.R

pag. 56

Adattatore diritto**Maschio JIC Maschio metrico sv 60°**

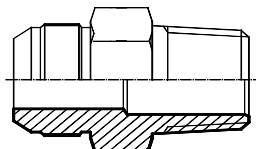
Adaptor male JIC - metric male with 60° cone
 Adaptateur mâle JIC - mâle métrique avec cône 60°
 Adapter AG-JIC / AG-metrisch mit 60° Konus
 Adaptador macho JIC - macho métrico con cono 60°

**AMJ..MM**

pag. 57

Adattatore diritto**Maschio JIC Maschio Gas conico**

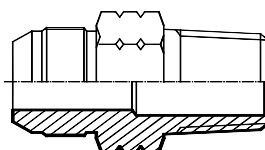
Adaptor male JIC - male BSPT
 Adaptateur mâle JIC - mâle BSPT
 Adapter AG- JIC / AGR-K
 Adaptador macho JIC -macho BSPT

**AMJ..MGK**

pag. 58-59

Adattatore diritto**Maschio JIC Maschio NPT**

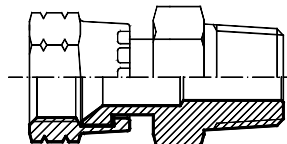
Adaptor male JIC - male NPT
 Adaptateur mâle JIC - mâle NPT
 Adapter AG- JIC / AG-NPT
 Adaptador macho JIC -macho NPT

**AMJ..NM**

pag. 60-61

Adattatore diritto**Femmina girevole JIC Maschio Gas conico**

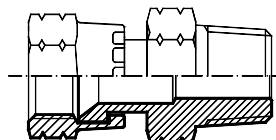
Adaptor swivel female JIC - male BSPT
 Adaptateur femelle tournante JIC - mâle BSPT
 Adapter IG-JIC drehbar / AGR - K
 Adaptador hembra giratoria JIC - macho BSPT

**AFGJ..MGK**

pag. 62

Adattatore diritto**Femmina girevole JIC Maschio NPT**

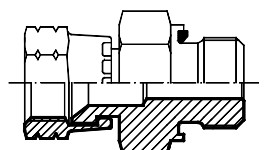
Adaptor swivel female JIC - male NPT
 Adaptateur femelle tournante JIC - mâle NPT
 Adapter IG-JIC drehbar / AG - NPT
 Adaptador hembra giratoria JIC - macho NPT

**AFGJ..MN**

pag. 63

Adattatore diritto**Femmina girevole JIC Maschio Gas cilindrico forma E**

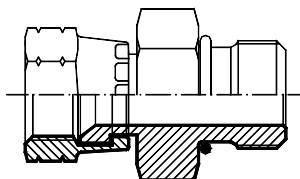
Adaptor swivel female JIC - male BSPP form E
 Adaptateur femelle tournante JIC - mâle BSPP forme E
 Adapter IG-JIC drehbar / AGR-F form E
 Adaptador hembra giratoria JIC - macho BSPP forma E

**AFGJ..MG.R**

pag. 64-65

Adattatore diritto**Femmina girevole JIC Maschio UNF**

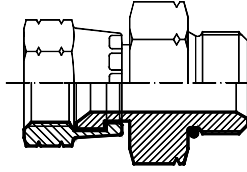
Adaptor swivel female JIC - male UNF
 Adaptateur femelle tournante JIC - mâle UNF
 Adapter IG-JIC drehbar / AG - UNF
 Adaptador hembra giratoria JIC - macho UNF

**AFGJ..MU**

pag. 66

Adattatore diritto**Femmina girevole JIC Maschio metrico sv 60°**

Adaptor swivel female JIC - metric male with 60° cone
 Adaptateur femelle tournante JIC - mâle métrique avec cône 60°
 Adapter IG-JIC drehbar / AG metrisch mit 60° Konus
 Adaptador hembra giratoria JIC - macho métrico con cono 60

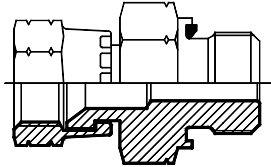


AFGJ..MM

pag. 67

Adattatore diritto**Femmina girevole JIC Maschio metrico forma E**

Adaptor swivel female JIC - metric male form E
 Adaptateur femelle tournante JIC - mâle métrique forme E
 Adapter IG-JIC drehbar / AG metrisch form E
 Adaptador hembra giratoria JIC - macho métrico forma E

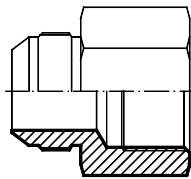


AFGJ..MM.R

pag. 68

Adattatore diritto**Maschio JIC Femmina fissa Gas cilindrica**

Adaptor male JIC - fixed female BSPP
 Adapter mâle JIC - femelle fixe BSPP
 Adapter AG-JIC / IG- zöllig
 Adaptador macho JIC - hembra fija BSPP

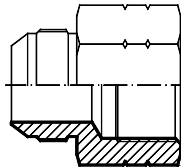


AMJ..FFG

pag. 69

Adattatore diritto**Maschio JIC Femmina fissa NPT**

Adaptor male JIC - fixed female NPT
 Adapter mâle JIC - femelle fixe NPT
 Adapter AG-JIC / IG- NPT
 Adaptador macho JIC - hembra fija NPT

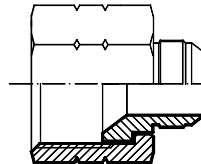


AMJ..FFN

pag. 70

Adattatore diritto**Femmina girevole JIC Maschio JIC**

Adaptor swivel female JIC - male JIC
 Adaptateur femelle tournante JIC - mâle JIC
 Reduzierung IG-JIC / AG - JIC
 Adaptador hembra giratoria JIC - macho JIC

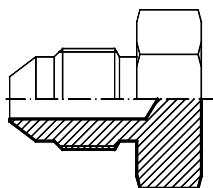


AFGJ..MJ

pag. 71

Tappo maschio JIC

Male Plug JIC
 Bouchon mâle JIC
 Verschlusskappe - AG-JIC
 Tapón macho JIC

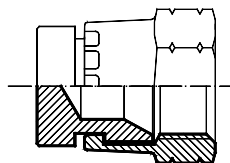


ATMJ

pag. 72

Tappo femmina girevole JIC

Swivel female Plug JIC
 Bouchon femelle JIC
 Verschlusskappe - IG-JIC
 Tapón hembra giratoria JIC

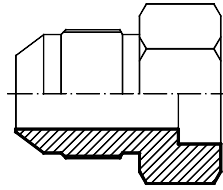


ATFGJ

pag. 73

Adattatore diritto
Maschio JIC con tasca

Adaptor male JIC
Adaptateur mâle JIC
Einschweißadapter passend für Hydraulikrohre AG- JIC
Adaptador macho JIC

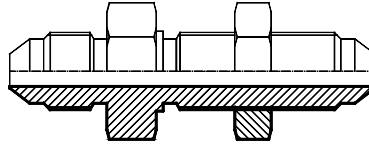


AMNJ..T

pag. 74

Adattatore diritto
Passaparete maschio JIC maschio JIC

Straight bulkhead adaptor male JIC – male JIC
Passe-cloison mâle JIC - mâle JIC
Schottadapter –AG- JIC / AG- JIC
Pasatabiques macho JIC – macho JIC

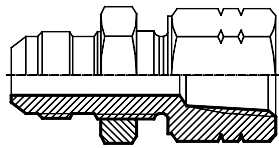


APPMJ

pag. 75

Adattatore diritto
Passaparete maschio JIC femmina fissa NPT

Straight bulkhead adaptor male JIC – fixed female NPT
Passe-cloison mâle JIC – femelle fixe NPT
Schottadapter –AG- JIC / IG-NPT
Pasatabiques macho JIC – hembra fija NPT

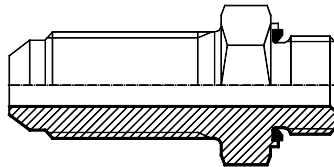


APPMJ..FFN

pag. 76

Prolunga diritta
Maschio JIC - Maschio Gas cilindrico forma E

Long connector male JIC - male BSPP form E
Prolongateur mâle JIC – mâle BSPP forme E
Verlängerung AG-JIC / AG- zöllig form E
Prolongador macho JIC - macho BSPP forma E

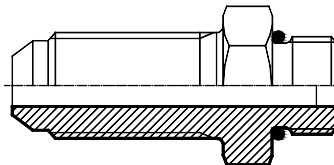


AMJ..MG..L

pag. 77-78

Prolunga diritta
Maschio JIC - Maschio UNF

Long connector male JIC - male UNF
Prolongateur mâle JIC – mâle UNF
Verlängerung AG-JIC / AG- UNF
Prolongador macho JIC – macho UNF

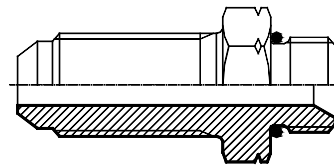


AMJ..MU..L

pag. 79

Prolunga diritta
Maschio JIC - Maschio metrico sv 60°

Long connector male JIC - metric male with 60° cone
Prolongateur mâle JIC – mâle métrique avec cône 60°
Verlängerung AG-JIC / AG- metrisch mit 60° Konus
Prolongador macho JIC – macho métrico con cono 60°

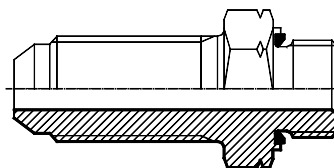


AMJ..MM..L

pag. 80

Prolunga diritta
Maschio JIC - Maschio metrico forma E

Long connector male JIC - metric male form E
Prolongateur mâle JIC – mâle métrique forme E
Verlängerung AG-JIC / AG- metrisch form E
Prolongador macho JIC – macho métrico forma E

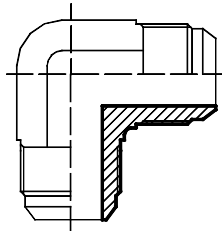


AMJ..MM..RL

pag. 81

Gomito 90° maschio JIC maschio JIC

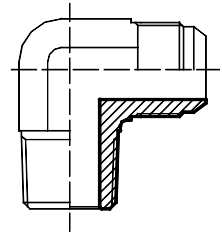
90° Adaptor male JIC - male JIC
 Adaptateur coude 90° mâle JIC - mâle JIC
 Adapter 90° GSK - AG- JIC / AG- JIC
 Codo 90° macho JIC - macho JIC

**LMJ**

pag. 82

Gomito 90° maschio JIC maschio Gas conico

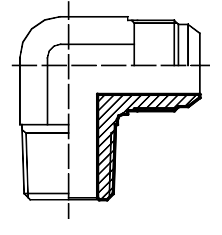
90° Adaptor male JIC - male BSPT
 Adaptateur coude 90° mâle JIC - mâle BSPT
 Adapter 90° GSK - AG- JIC / AG- konish
 Codo 90° macho JIC - macho BSPT

**LMJ..MGK**

pag. 83-84

Gomito 90° maschio JIC maschio NPT

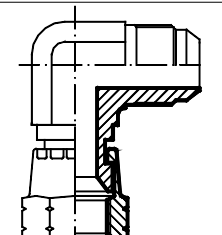
90° Adaptor male JIC - male NPT
 Adaptateur coude 90° mâle JIC - mâle NPT
 Adapter 90° GSK - AG- JIC / AG- NPT
 Codo 90° macho JIC - macho NPT

**LMJ..MN**

pag. 85-86

Gomito 90° maschio JIC femmina girevole JIC 90°

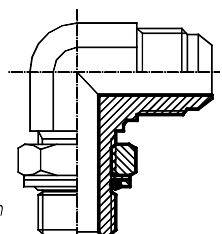
Adaptor male JIC - swivel female JIC
 Adaptateur coude 90° mâle JIC - femelle tournante JIC
 Adapter 90° GSK - AG- JIC / IG- JIC
 Codo 90° macho JIC - hembra giratoria JIC

**LMJ..FGJ**

pag. 87

Gomito 90° maschio JIC maschio Gas cilindrico orientabile con O-Ring e ritegno

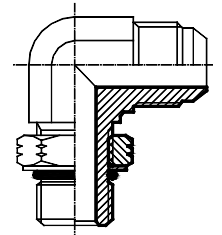
90° adjustable Adaptor male JIC - male BSPP / O-ring and retaining seal
 Adaptateur orientable coude 90° mâle JIC - male BSPP / Rondelle d'étanchéité O.Ring
 Adapter 90° GSK - AG- JIC / AGR-F mit O.R. und Halter
 Codo 90° orientable macho JIC - macho BSPP / Arandela de retención junta torica

**LMJ..MOG**

pag. 88-89

Gomito 90° maschio JIC maschio orientabile UNF

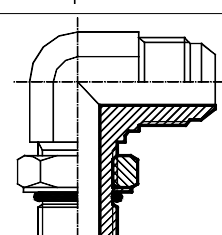
90° adjustable Adaptor male JIC - male UNF
 Adaptateur orientable coude 90° mâle JIC - mâle UNF
 Adapter 90° GSK - AG- JIC / AG- UNF
 Codo 90° orientable macho JIC - macho UNF

**LMJ..MOU**

pag. 90

Gomito 90° maschio JIC maschio metrico orientabile con O-Ring

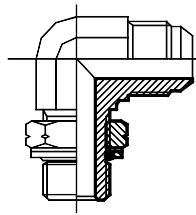
90° adjustable Adaptor male JIC - metric male with O-ring
 Adaptateur orientable coude 90° mâle JIC - mâle métrique avec O-ring
 Adapter 90° GSK - AG- JIC / AGR- metrisch mit O.R.
 Codo 90° orientable macho JIC - macho métrico con O-ring

**LMJ..MOM**

pag. 91

Gomito 90° maschio JIC maschio metrico orientabile con O-Ring e ritegno

90° adjustable Adaptor male JIC – metric male / O-ring and retaining seal
Adaptateur orientable coude 90° mâle JIC – mâle métrique / Rondelle d'étanchéité O.Ring
Adapter 90° GSK – AG-JIC / AG- metrisch mit O.R. und Halter
Codo 90° orientable macho JIC – macho métrico / Arandela de retención junta torica

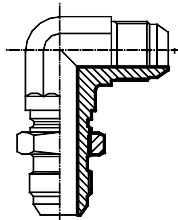


LMJ..MOM.R

pag. 92

Gomito 90° passaparete maschio JIC maschio JIC

90° bulkhead adaptor male JIC – male JIC
Passe-cloison coude 90° mâle JIC – mâle JIC
Adapter 90° GSK – Schottadapter - AG-JIC / AG-JIC
Pasatabiques codo 90° macho JIC – macho JIC

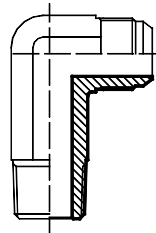


LPPMJ

pag. 93

Gomito 90° maschio JIC maschio Gas conico lungo

90° Long connector male JIC – male BSPT
Adaptateur long coude 90° mâle JIC – mâle BSPT
Adapter 90° GSK – AG-JIC / AGR- K Verlängerung
Codo 90° largo macho JIC – macho BSPT

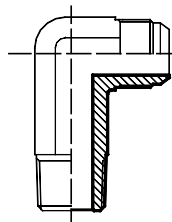


LMJ..MGK.L

pag. 94

Gomito 90° maschio JIC maschio NPT lungo

90° Long connector male JIC – male NPT
Adaptateur long coude 90° mâle JIC – mâle NPT
Adapter 90° GSK – AG-JIC / AGR- NPT Verlängerung
Codo 90° largo macho JIC – macho NPT

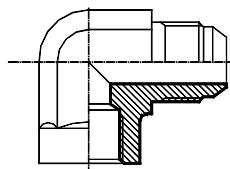


LMJ..MN.L

pag. 95

Gomito 90° maschio JIC femmina fissa Gas cilindrica

90° Adaptor male JIC – fixed female BSPP
Adaptateur coude 90° mâle JIC – femelle fixe BSPP
Adapter 90° GSK – AG-JIC / IG-zöllig
Codo 90° macho JIC – hembra fija BSPP

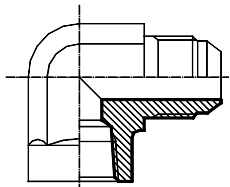


LMJ..FFG

pag. 96

Gomito 90° maschio JIC femmina fissa NPT

90° Adaptor male JIC – fixed female NPT
Adaptateur coude 90° mâle JIC – femelle fixe NPT
Adapter 90° GSK – AG-JIC / IG-NPT
Codo 90° macho JIC – hembra fija NPT

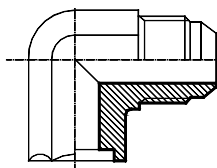


LMJ..FFN

pag. 97

Gomito 90° maschio JIC sede a saldare

90° welding Adaptor male JIC
Adaptateur à souder coude 90° mâle JIC
Adapter Einschweißwinkel 90° GSK – AG-JIC mit Rohr-
schluß
Codo 90° soldable macho JIC

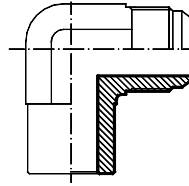


LMJ..T

pag. 98

Gomito 90° maschio JIC codolo a saldare

90° Adaptor male JIC - Buttweid
Adaptateur coude 90° à souder mâle JIC
Adapter Anschweißwinkel 90° GSK - AG-JIC
Adaptador codo 90° soldable macho JIC

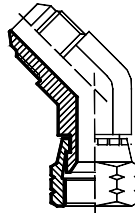


LMJ..W

pag. 99

Gomito 45° maschio JIC femmina girevole JIC

45° Adaptor male JIC - swivel female JIC
Adaptateur coude 45° mâle JIC - femelle tournante JIC
Adapter 45° GSK - AG-JIC / IG-JIC drehbare Mutter
Codo 45° macho JIC - hembra giratoria JIC

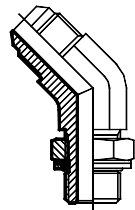


QMJ..FGJ

pag. 100

Gomito 45° maschio JIC maschio Gas cilindrico orientabile con O-Ring e ritegno

45° adjustable Adaptor male JIC - male BSPP / O-ring and retaining seal
Adaptateur orientable coude 45° mâle JIC - male BSPP / Rondelle d'étanchéité O.Ring
Adapter 45° GSK - AG-JIC / AGR-F mit O.R. und Halter
Codo 45° orientable macho JIC - macho BSPP / Arandela de retención junta torica

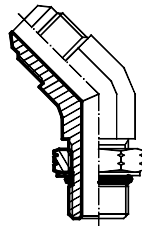


QMJ..MOG

pag. 101-102

Gomito 45° maschio JIC maschio UNF orientabile

45° adjustable Adaptor male JIC - male UNF
Adaptateur orientable coude 45° mâle JIC - mâle UNF
Adapter 45° GSK - AG-JIC / AG-UNF
Codo 45° orientable macho JIC - macho UNF

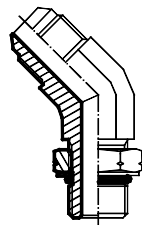


QMJ..MOU

pag. 103

Gomito 45° maschio JIC maschio metrico orientabile con O-Ring

45° adjustable Adaptor male JIC - metric male with O-ring
Adaptateur orientable coude 45° mâle JIC - mâle métrique avec O-ring
Adapter 45° GSK - AG-JIC / AGR- metrisch mit O.R.
Codo 45° orientable macho JIC - macho métrico con O-ring

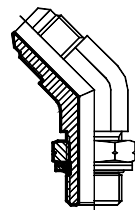


QMJ..MOM

pag. 104

Gomito 45° maschio JIC maschio metrico orientabile con O-Ring e ritegno

45° adjustable Adaptor male JIC - metric male / O-ring and retaining seal
Adaptateur orientable coude 45° mâle JIC - mâle métrique / Rondelle d'étanchéité O.Ring
Adapter 45° GSK - AG-JIC / AGR- metrisch mit O.R. und Halter
Codo 45° orientable macho JIC - macho métrico / Arandela de retención junta torica

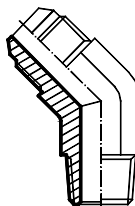


QMJ..MOM.R

pag. 105

Gomito 45° maschio JIC maschio Gas conico

45° Adaptor male JIC - male BSPT
Adaptateur coude 45° mâle JIC - mâle BSPT
Adapter 45° GSK - AG-JIC / AGR- K
Codo 45° macho JIC - macho BSPT

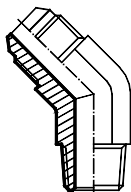


QMJ..MGK

pag. 106-107

Gomito 45° maschio JIC maschio NPT

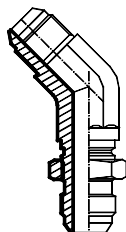
45° adjustable Adaptor male JIC – male NPT
 Adaptateur orientable coude 45° mâle JIC – mâle NPT
 Adapter 45° GSK – AG-JIC / AG- NPT
 Codo 45° orientable macho JIC – macho NPT

**QMJ..MN**

pag. 108-109

Gomito 45° passaparete maschio JIC maschio JIC

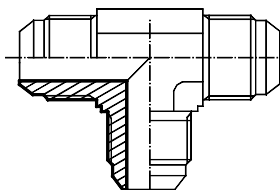
45° bulkhead adaptor male JIC – male JIC
 Passe-cloison coude 45° mâle JIC - mâle JIC
 Adapter 45° GSK – Schottadapter - AG-JIC / AG-JIC
 Pasatabiques codo 45° macho JIC – macho JIC

**QPPMJ**

pag. 110

Adattatore "T" maschio JIC

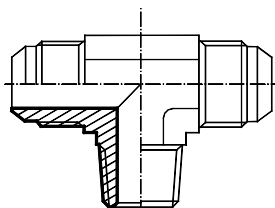
Tee male adaptor JIC
 Adaptateur Té mâle JIC
 Adapter T-Stück 3 x AG-JIC
 Adaptador Te macho JIC

**TMJ**

pag. 111

Adattatore "T" maschio JIC maschio Gas conico al piede

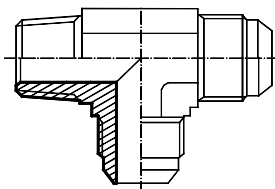
Branch Tee male JIC – male BSPT
 Adaptateur Té mâle JIC - male BSPT
 Adapter T-Stück 2 x AG-JIC / 1 x AGR- K (Fuß)
 Adaptador Te macho JIC - macho BSPT

**TMJ..MGK .P**

pag. 112

Adattatore "T" maschio JIC maschio Gas conico al braccio

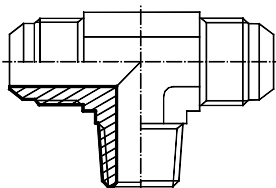
Run Tee male JIC – male BSPT
 Adaptateur Té renversé mâle JIC - male BSPT
 Adapter T-Stück 2 x AG-JIC / 1 x AGR- K (Arm)
 Adaptador en L macho JIC - macho BSPT

**TMJ..MGK .B**

pag. 113

Adattatore "T" maschio JIC maschio NPT al piede

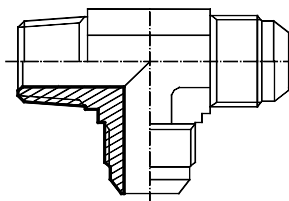
Branch Tee male JIC - male NPT
 Adaptateur Té mâle JIC - male NPT
 Adapter T-Stück 2 x AG-JIC / 1 x AG- NPT (Fuß)
 Adaptador Te macho JIC - macho NPT

**TMJ..MN.P**

pag. 114

Adattatore "T" maschio JIC maschio NPT al braccio

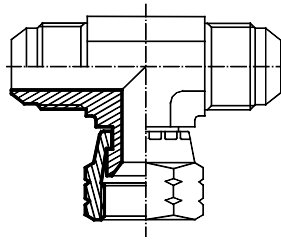
Run Tee male JIC - male NPT
 Adaptateur Té renversé mâle JIC - male NPT
 Adapter T-Stück 2 x AG-JIC / 1 x AG- NPT (Arm)
 Adaptador en L macho JIC – macho NPT

**TMJ.MN.B**

pag. 115

**Adattatore "T" maschio JIC
femmina girevole JIC al piede**

Branch Tee male JIC - swivel female JIC
Adaptateur Té mâle JIC - femelle tournante JIC
Adapter T-Stück 2 x AG-JIC / 1 x IG- JIC drehbare Mutter
(Fuß)
Adaptador Te macho JIC - hembra giratoria JIC

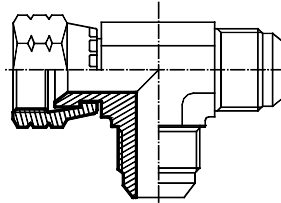


TMJ.FGJ.P

pag. 116

**Adattatore "T" maschio JIC
femmina girevole JIC al braccio**

Branch Tee male JIC - swivel female JIC
Adaptateur Té mâle JIC - femelle tournante JIC
Adapter T-Stück 2 x AG-JIC / 1 x IG- JIC drehbare Mutter
(Fuß)
Adaptador Te macho JIC - hembra giratoria JIC

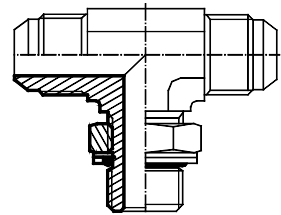


TMJ.FGJ.B

pag. 117

**Adattatore "T" maschio JIC
maschio Gas cilindrico con O-Ring
e ritegno al piede**

Branch Tee male JIC - male BSPP / O-ring and retaining seal
Adaptateur Té mâle JIC - mâle BSPP / Rondelle d'étanchéité
O.Ring
Adapter T-Stück 2 x AG-JIC / 1 x AGR- F mit O.R. und Halter (Fuß)
Adaptador Te macho JIC - macho BSPP / Arandela de retención
junta torica

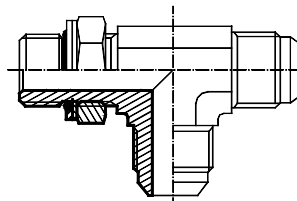


TMJ.MOG.P

pag. 118-119

**Adattatore "T" maschio JIC maschio Gas
cilindrico con O-Ring e ritegno
al braccio**

Run Tee male JIC - male BSPP / O-ring and retaining seal
Adaptateur Té renversé mâle JIC - mâle BSPP / Rondelle
d'étanchéité O.Ring
Adapter T-Stück 2 x AG-JIC / 1 x AGR- F mit O.R. und Halter (Arm)
Adaptador en L macho JIC - macho BSPP / Arandela de retención
junta torica

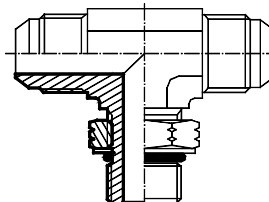


TMJ.MOG.B

pag. 120-121

**Adattatore "T" maschio JIC
maschio UNF orientabile al piede**

Adjustable Branch Tee male JIC - male UNF
Adaptateur Té orientable mâle JIC - mâle UNF
Adapter T-Stück 2 x AG-JIC / 1 x AG- UNF
Adaptador Te orientable macho JIC - macho UNF

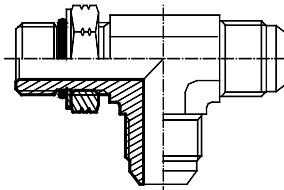


TMJ.MOU.P

pag. 122

**Adattatore "T" maschio JIC
maschio UNF orientabile al braccio**

Adjustable Run Tee male JIC - male UNF
Adaptateur Té renversé orientable mâle JIC - mâle UNF
Adapter T-Stück 2 x AG-JIC / 1 x AG- UNF (Arm)
Adaptador en L orientable macho JIC - macho UNF

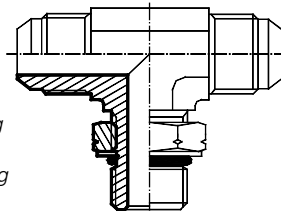


TMJ.MOU.B

pag. 123

**Adattatore "T" maschio JIC
maschio metrico orientabile
al piede con O-Ring**

Adjustable Branch Tee male JIC - metric male with O-ring
Adaptateur Té orientable mâle JIC - mâle métrique avec O-ring
Adapter T-Stück 2 x AG-JIC / 1 x AG- metrisch mit O.R. (Fuß)
Adaptador Te orientable macho JIC - macho métrico con O-ring

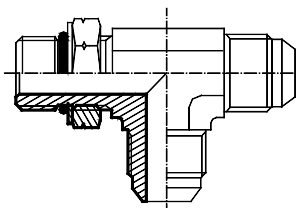


TMJ.MOM.P

pag. 124

**Adattatore "T" maschio JIC
maschio metrico orientabile al braccio con O-Ring**

*Adjustable Run Tee male JIC – metric male with O-ring
Adaptateur Té renversé orientable mâle JIC - mâle métrique avec O-ring
Adapter T-Stück 2 x AG-JIC / 1 x AG- metrisch mit O.R. (Arm)
Adaptador en L orientable macho JIC – macho métrico con O-ring*

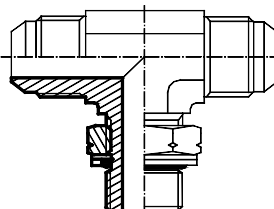


TMJ.MOM.B

pag. 125

**Adattatore "T" maschio JIC maschio metrico
con O Ring e ritegno orientabile al piede**

*Adjustable Run Tee male JIC – metric male / O-ring and retaining seal
Adaptateur Té renversé orientable mâle JIC - mâle métrique / Rondelle d'étanchéité O.Ring
Adapter T-Stück 2 x AG-JIC / 1 x AG- metrisch mit O.R. und Halter (Arm)
Adaptador en L orientable macho JIC – macho métrico / Arandela de retención junta torica*

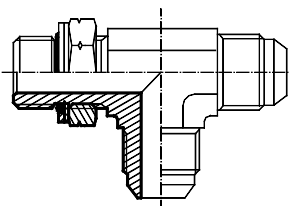


TMJ.MOMR.B

pag. 126

**Adattatore "T" maschio JIC maschio metrico
con O Ring e ritegno orientabile al braccio**

*Metric straight bulkhead adaptor
Passe-cloison métrique
Schottadapter –AG- metrisch / AG- metrisch
Pasatabiques métrico*

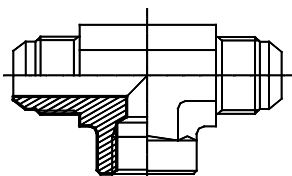


TMJ.MOMR.B

pag. 127

**Adattatore "T" maschio JIC femmina fissa
Gas cilindrica al piede**

*Branch Tee male JIC – fixed female BSPP
Adaptateur Té mâle JIC - femelle fixe BSPP
Adapter T-Stück 2 x AG-JIC / 1 x IG- zöllig (Fuß)
Adaptador Te macho JIC– hembra fija BSPP*

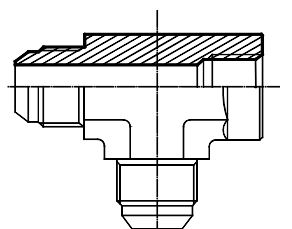


TMJ.FFG.P

pag. 128

**Adattatore "T" maschio JIC femmina fissa
Gas cilindrica al braccio**

*Run Tee male JIC - fixed female BSPP
Adaptateur Té renversé mâle JIC - femelle fixe BSPP
Adapter T-Stück 2 x AG-JIC / 1 x IG- zöllig (Arm)
Adaptador en L macho JIC – hembra fija BSPP*

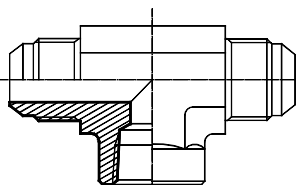


TMJ.FFG.B

pag. 129

**Adattatore "T" maschio JIC femmina fissa
NPT al piede**

*Branch Tee male JIC – fixed female NPT
Adaptateur Té mâle JIC - femelle fixe NPT
Adapter T-Stück 2 x AG-JIC / 1 x IG- NPT (Fuß)
Adaptador Te macho JIC– hembra fija NPT*

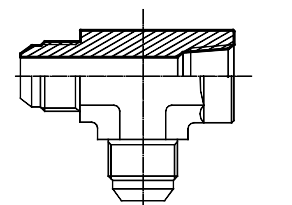


TMJ..FFN.P

pag. 130

**Adattatore "T" maschio JIC
femmina fissa NPT al braccio**

*Run Tee male JIC - fixed female NPT
Adaptateur Té renversé mâle JIC - femelle fixe NPT
Adapter T-Stück 2 x AG-JIC / 1 x IG- NPT (Arm)
Adaptador en L macho JIC – hembra fija NPT*



TMJ..FFN.B

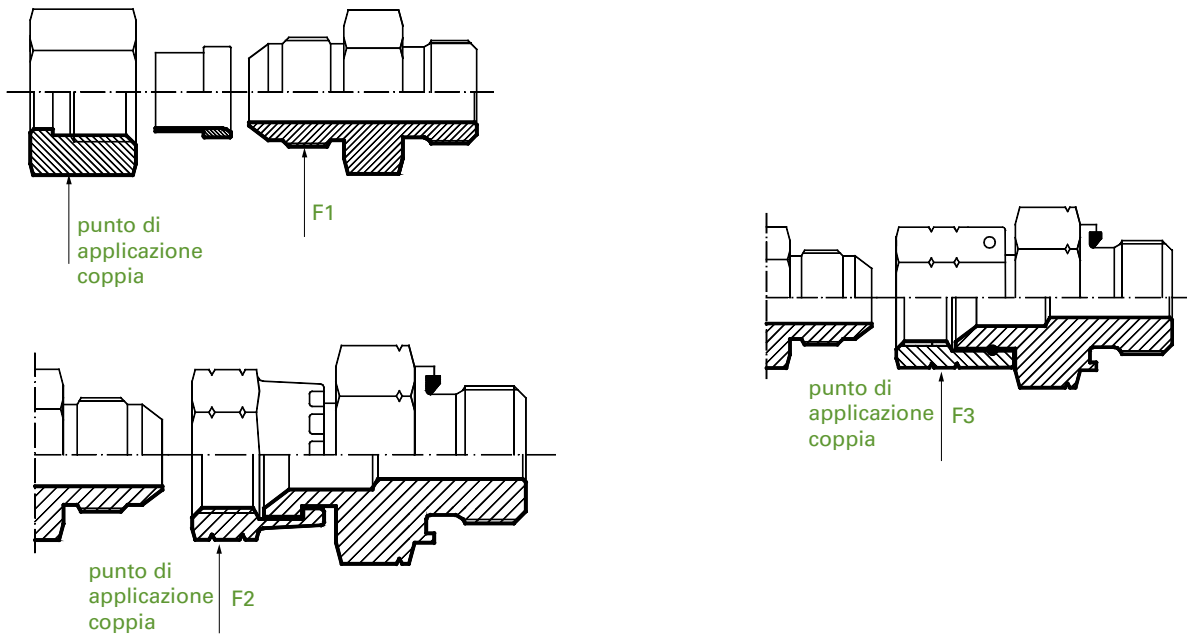
pag. 131

NOTE

Dati tecnici /
Technical Data
Caractéristiques
techniques / Tech-
nische Daten / Car-
acterísticas técni-
cas

Coppie di serraggio (Nm) / Torque wrench / Couples de serrage / Anzugsmoment / Tuerca de ajuste

Raccordi su tubazioni / Nut on tube

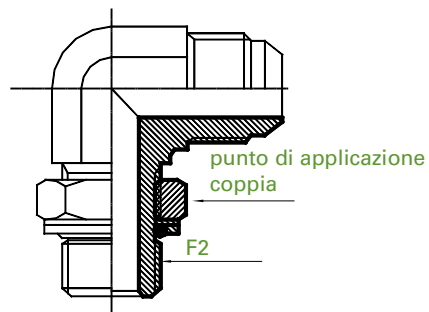
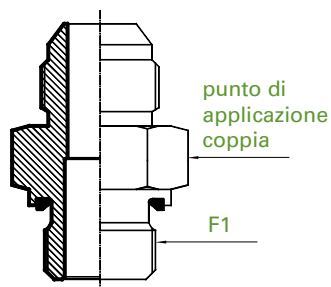


F1 JIC

F1/F2	N min/max (Nm)	F3	N max (Nm)	Tubo Hose Tube Rohr Tubo
7/16"	15/16	7/16"	20	6 - 1/4"
1/2"	19/21	1/2"	25	8 - 5/16"
9/16"	24/28	9/16"	35	10 - 3/8"
3/4"	49/50	3/4"	60	12 - 1/2"
7/8"	77/85	7/8"	85	14 - 15 - 16 - 5/8"
1.1/16"	107/119	1.1/16"	115	18 - 20 - 3/4"
1.5/16"	147/154	1.5/16"	230	25 - 1"
1.5/8"	172/181	1.1/5"	380	30 - 32 - 1.1/4"
1.7/8"	215/226	1.7/8"	460	38 - 1.1/2"

Coppie di serraggio (Nm) / Torque wrench / Couples de serrage / Anzugsmoment / Tuerca de ajuste

Raccordi SAE J514 con filetto GAS Cilindrico

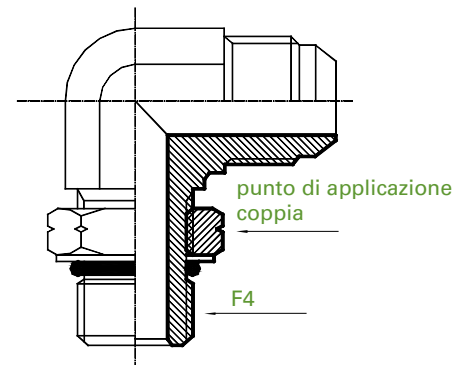
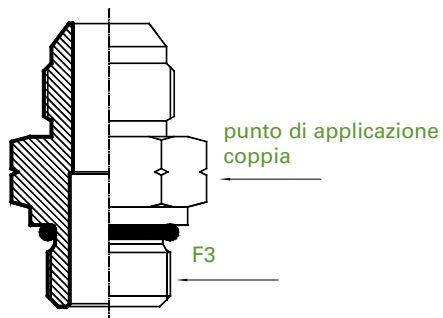
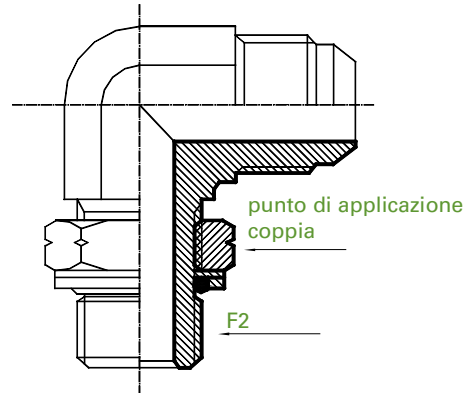
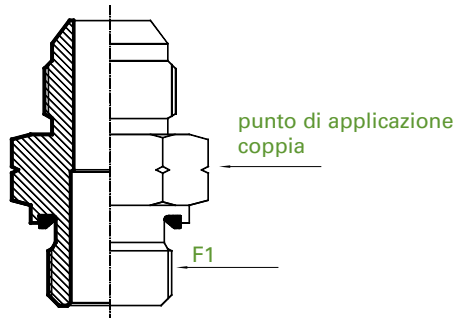


F1/F2 Gas cilindrico, BSPP, Gaz cylindrique, Zylinder Gasgewinde, Gas cilindrica

	N max (Nm)		N max (Nm)
	F1 forma E		F2 forma G
G1/8"	20		20
G 1/4"	45		45
G 3/8"	70		70
G 1/2"	85		85
G 3/4"	170		170
G 1"	330		330
G 1.1/4"	430		430
G 1.1/2"	510		510

Coppie di serraggio (Nm) / Torque wrench / Couples de serrage / Anzugsmoment / Tuerca de ajuste

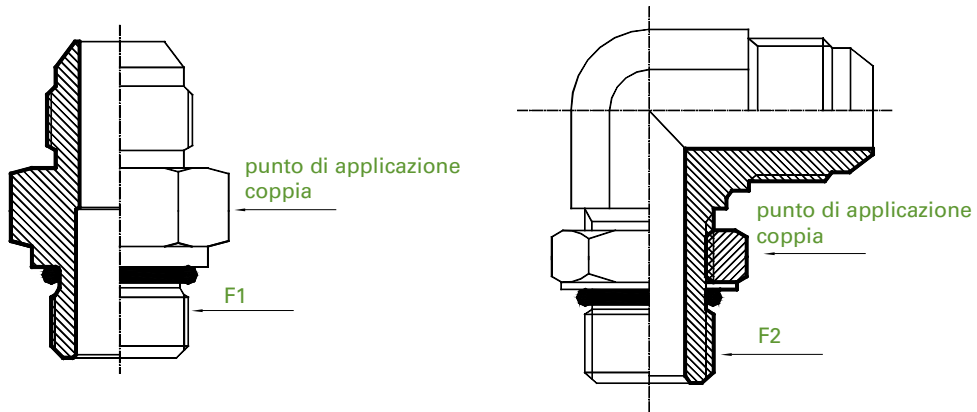
Raccordi SAE J514 con filetto METRICO Cilindrico



	N max (Nm) F1 forma E	N max (Nm) F2 forma G	N max (Nm) F3 forma ISO1649-3	N max (Nm) F4 forma ISO 6149-3
10X1	20	20	15	15
12X1.5	30	30	25	25
14X1.5	45	45	30	30
16X1.5	55	55	35	35
18X1.5	70	70	40	40
20X1.5	105	105	50	50
22X1.5	120	120	55	55
27X2	170	170	85	85
33X2	330	330	140	140
42X2	430	430	180	180

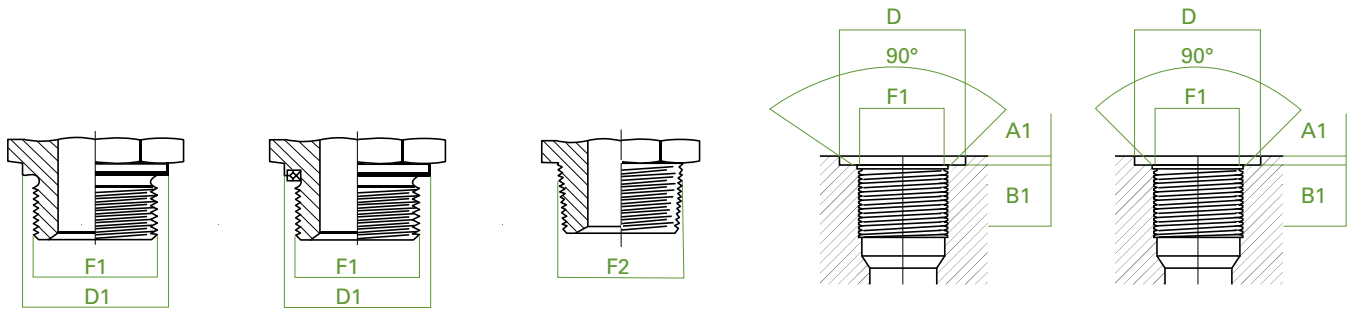
Coppie di serraggio (Nm) / Torque wrench / Couples de serrage / Anzugsmoment / Tuerca de ajuste

Raccordi SAE J514 con filetto UNF



	N max (Nm)	N max (Nm)
	F1	F2
	ISO 11926-3	ISO 11926-3
7/16"	20	20
1/2"	25	25
9/16"	30	30
3/4"	45	45
7/8"	55	55
1.1/16"	85	85
1.5/16"	130	130
1.5/8"	170	170

Sedi e filettature BSP / Thread coupling - BSP Thread / Unions filetees - Filet Gaz / Einschraubgewinde Feingewinde - Gasgewinde / Rosca - Gas



Filettatura di estremità Tipo B
Tenuta meccanica
 Thread coupling Form B
Mechanical seal
 Unions filetees Forme B
Joint mécanique
 Einschraubgewinde Feingewinde Form B
Abdichtung durch Dichtkante
 Rosca Forma B
Junta mecánica

DIN 3852 Foglio, Part, Patie, Teil, Hoja 2
 ISO 1179-4

Filettatura di estremità Tipo E
Tenuta con guarnizione
 Thread coupling Form E
Packing-ensured tightness
 Unions filetees Forme E
Étanchéité par garniture
 Einschraubgewinde Feingewinde Form E
Dichtheit durch Dichtung
 Rosca Forma E
Junta con guarnición

DIN 3852 Foglio, Part, Partie, Teil, Hoja 11
 ISO 1179-2

Filettatura di estremità Tipo C
Tenuta con filettatura conica
 Thread coupling Form C
Taper thread
 Unions filetees Forme C
Étanchéité par filetage conique
 Einschraubgewinde Feingewinde Form C
Abdichtung durch Kegengewinde
 Rosca Forma C
Junta con rosca cónica

DIN 3852 Foglio, Part, Partie, Teil, Hoja 2

Sede filettata Tipo X
Per filettatura cilindrica
 Port Form X
For parallel stud thread
 Trou taraudé Forme X
Pour filetage gaz cylindrique
 Einschraubloch Form X
Für zylindrische Einschraubzapfen
 Rosca Forma X
Para rosca cilíndrica

DIN 3852 Foglio, Part, Partie, Teil, Hoja 2
 ISO 1179-1

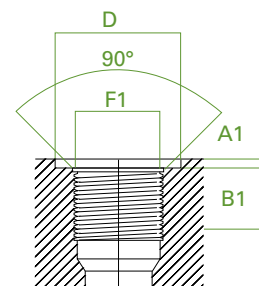
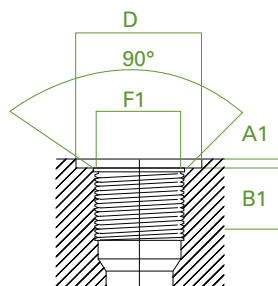
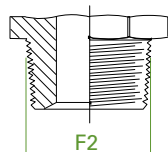
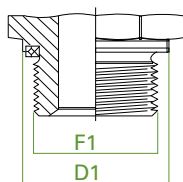
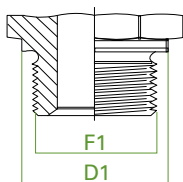
Sede filettata Tipo Z
Per filettatura conica
 Port Form Z
For tapered stud thread
 Trou taraudé Forme Z
Pour filetage conique
 Einschraubloch Form Z
Für kegelige Einschraubzapfen
 Rosca Forma Z
Para rosca cónica

DIN 3852 Foglio, Part, Partie, Teil, Hoja 2

F1 Gas cilindrico, BSPP, Gaz cylindrique, Zylinder Gasgewinde, Gas cilíndrica
F2 Gas conico, BSPT, Gaz conique, Kegliges Gasgewinde, Rosca cónica

F1	F2	A1	B1	D	D1	D2	B2	Tube	Serie
		Max	Min				Min	Hose Tube Rohr Tubo	Serie Série Reihe Serie
1/8"	1/8"	1	8	15	14	14	5,5	6	L
1/4"	1/4"	1,5	12	19	18	18,9	8,5	8	L
1/4"	1/4"	1,5	12	19	18	18,9	8,5	10	L
3/8"	3/8"	1,5	12	23	22	22	8,5	12	L
1/2"	1/2"	2	12	27	26	26,9	10,5	15	L
1/2"	1/2"	2,5	14	27	26	26,9	10,5	18	L
3/4"	3/4"	2,5	16	33	32	32	13	22	L
1"	1"	2,5	18	40	39	39,9	16	28	L
1.1/4"	1.1/4"	2,5	20	50	49	49,9	17	35	L
1.1/2"	1.1/2"	2,5	22	56	55	55	17	42	L
1/4"	1/4"	1,5	12	19	18	18,9	8,5	6	S
1/4"	1/4"	1,5	12	19	18	18,9	8,5	8	S
3/8"	3/8"	1,5	12	23	22	22	8,5	10	S
3/8"	3/8"	2	12	23	22	22	8,5	12	S
1/2"	1/2"	2	14	27	26	26,9	10,5	14	S
1/2"	1/2"	2,5	14	27	26	26,9	10,5	16	S
3/4"	3/4"	2,5	16	33	32	32	13	20	S
1"	1"	2,5	18	40	39	39,9	16	25	S
1.1/4"	1.1/4"	2,5	20	50	49	49,9	17	30	S
1.1/2"	1.1/2"	2,5	22	56	55	55	17	38	S

Sedi e filettature Metriche / Thread coupling – Metric Thread / Unions filetees - Filet Métrique / Einschraubgewinde Feingewinde - Metrisches / Rosca - Métrica



Filettatura di estremità Tipo B
Tenuta meccanica
 Thread coupling Form B
Mechanical seal
 Unions filetees Forme B
Joint mécanique
 Einschraubgewinde Feingewinde Form B
Abdichtung durch Dichtkante
 Rosca Forma B
Junta mecánica

Filettatura di estremità Tipo E
Tenuta con guarnizione
 Thread coupling Form E
Packing-ensured tightness
 Unions filetees Forme E
Étanchéité par garniture
 Einschraubgewinde Feingewinde Form E
Dichtheit durch Dichtung
 Rosca Forma E
Junta con guarnición

Filettatura di estremità Tipo C
Tenuta con filettatura conica
 Thread coupling Form E
Taper thread
 Unions filetees Forme E
Étanchéité par filetage conique
 Einschraubgewinde Feingewinde Form E
Abdichtung durch Kegelfgewinde
 Rosca Forma E
Junta con rosca cónica

Sede filettata Tipo X
Per filettatura cilindrica
 Port Form X
For parallel stud thread
 Trou taraudé Forme X
Filetage gaz cylindrique
 Einschraubloch Form X
Für zylindrische Einschraubzapfen
 Rosca Forma X
Para rosca cilíndrica

Sede filettata Tipo Z
Per filettatura conica
 Port Form Z
For tapered stud thread
 Trou taraudé Forme Z
Pour filetage conique
 Einschraubloch Form Z
Für kegelige Einschraubzapfen
 Rosca Forma Z
Para rosca cónica

DIN 3852 Foglio, Part, Partie, Teil, Hoja 2
 ISO 1179-4

DIN 3852 Foglio, Part, Partie, Teil, Hoja 11
 ISO 1179-2

DIN 3852 Foglio, Part, Partie, Teil, Hoja 2

DIN 3852 Foglio, Part, Partie, Teil, Hoja 2
 ISO 1179-1

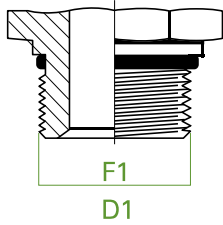
DIN 3852 Foglio, Part, Partie, Teil, Hoja 2

F1 Metrico, Metric, Métrique, Metrisch, Métrico

F2 Metrico conico, Metric taper, Métrique conique, Kegliges Metrisches Gewinde, Métrico Cónico

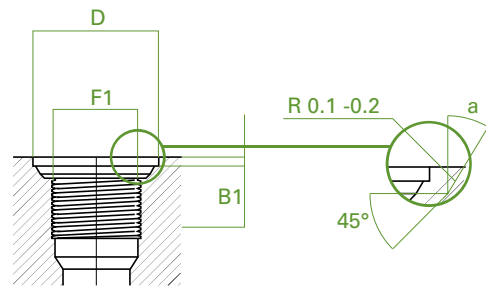
F1	F2	A1	B1	D	D1	D2	B2	Tubo	Serie
		Max	Min				Min	Hose Tube Rohr Tubo	Series Série Reihe Serie
10X1	10X1	1	8	15	14	14	5,5	6	L
12X1,5	12X1,5	1,5	12	18	17	17	8,5	8	L
14X1,5	14X1,5	1,5	12	20	19	19	8,5	10	L
16X1,5	16X1,5	1,5	12	22	21	21,9	8,5	12	L
18X1,5	18X1,5	2	12	24	23	23,9	8,5	15	L
22X1,5	22X1,5	2,5	14	28	27	27	10,5	18	L
26X1,5		2,5	16	32	31	31,9		22	L
33X2		2,5	18	40	39	39,9		28	L
42X2		2,5	20	50	49	49,9		35	L
48X2		2,5	22	56	55	55		42	L
12X1,5	12X1,5	1,5	12	18	17	17	8,5	6	S
14X1,5	14X1,5	1,5	12	20	19	19	8,5	8	S
16X1,5	16X1,5	1,5	12	22	21	21,9	8,5	10	S
18X1,5	18X1,5	2	12	24	23	23,9	8,5	12	S
20X1,5	20X1,5	2	14	26	25	25,9	10,5	14	S
22X1,5	22X1,5	2,5	14	28	27	27	10,5	16	S
27X2		2,5	16	33	32	32		20	S
33X2		2,5	18	40	39	39,9		25	S
42X2		2,5	20	50	49	49,9		30	S
48X2		2,5	22	56	55	55		38	S

Sedi e filettature UNF / Thread coupling – UNF / Unions filetees – UNF / Einschraubgewinde Feingewinde - UNF / Rosca - UNF



UNF/ UN-2A

Filettatura
Tenuta con O-Ring
 Male stud
O-Ring sealing
 Implantation
Étanchéité par joint torique
 Einschraubzapfen
O-Ring Dichtung
 Filete
Junta O-Ring



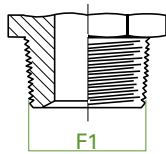
UNF/UN-2A

Sede Filettata
Tenuta con O-Ring
 Port
O-Ring sealing
 Trou taraudé
Étanchéité par joint torique
 Einschraubloch
O-Ring Dichtung
 Rosca
Junta O-Ring

F1 UNF

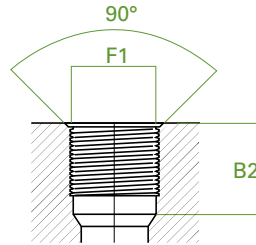
F1	A1		B1	D	D1	a
	Max	Min				
7/16"	1,6	11,5	21	15,8	12°	
1/2"	1,6	11,5	23	16,2	12°	
9/16"	1,6	12,7	25	17,7	12°	
3/4"	2,4	14,3	30	23	15°	
7/8"	2,4	16,7	34	27	15°	
1.1/16"	2,4	19	41	32	15°	
1.5/16"	3,2	19	49	38,1	15°	
1.5/8"	3,2	19	58	48	15°	

**Sedi e filettature NPT / Thread coupling – NPT / Unions filetees – NPT /
Einschraubgewinde Feingewinde - NPT / Rosca - NPT**



NPT

Filettatura
**Tenuta con filettatura
 conica**
 Male stud
Taper thread
 Implantation
**Étanchéité par filetage
 conique**
 Einschraubzapfen
**Abdichtung durch
 Kegelfgewinde**
 Filete
Junta con rosca cónica



NPT

Sede Filettata
Per filettatura conica
 Port
For tapered stud thread
 Trou taraudé
Pour filetage conique
 Einschraubloch
**Für kegelige
 Einschraubzapfen**
 Rosca
Para rosca cónica

F1 NPT

F1	B2
	Min
1/8"	1,6
1/4"	1,6
3/8"	1,6
1/2"	2,4
3/4"	2,4
1"	2,4
1.1/4"	3,2
1.1/2"	3,2

Temperature di esercizio / Operating temperatures / Températures d'utilisation / Betriebstemperatur / Temperatura de utilización

Le temperature indicative di esercizio ammesse per i singoli materiali (influenzabili dal tipo di fluido):

raccordi in acciaio al carbonio

da -40°C a +200°C

guarnizioni di tenuta NBR

da -35°C a +100°C

The working temperatures depend on the materials (also influenced by the operating medium):

for fittings in carbon steel

-40°C up to +200°C

for seal materials NBR

-35°C up to +100°C

Les températures indicatives d'exercice admis pour chacun de matériels (influencés par typologies de fluides):

Raccords en acier en carbone

entre -40° C et + 200° C

Joint NBR

entre -35°C et +100°C

Die zulässigen Betriebstemperaturen sind vom verwendeten Werkstoff abhängig (auch durch das Medium beeinflussbar):

Für Verschraubungswerkstoffe

Stahl -40°C bis +200°C

Für Dichtungswerkstoffe

NBR -35°C bis +100°C

Temperaturas según los tipos de material (influencias del tipo fluido):

racores en acero carbono

de -40°C a +200°C

material de ajuste NBR

de -35°C a +100°C

Per le temperature elevate è necessario ridurre le pressioni di utilizzo. Se il materiale dei tubi impiegati è differente da quello dei raccordi occorre verificare separatamente il campo delle temperature ammesse e le necessarie riduzioni di pressione. Per i raccordi con i filetti maschi si deve eventualmente tener conto di riduzioni supplementari considerando il materiale del gruppo dove si avvita il raccordo e la tipologia di tenuta dello stesso.

When working at high temperatures, the operating pressure must be reduced. Temperatures and pressure reductions in a hydraulic system must be referred to the tube material, in addition to the fitting material. Male stud couplings may require extra pressure reductions, related to the material where the fitting is screwed in and to the sealing system.

Pour les hautes températures est nécessaire réduire les pressions d'exercice. Si le matériel des tubes utilisés est différent de celui des raccords il faut vérifier séparément les champs des températures admis et les nécessaires réductions de pressions. Pour les raccords avec les filets mâles on doit éventuellement prendre compte des réductions supplémentaires en considérant le matériel du groupe où on visse les raccords et la typologie de tenue du même.

Bei Erhöhung der zulässigen Betriebstemperaturen müssen die Betriebsdrucke erniedrigt werden. Weichen die verwendeten Rohrwerkstoffe von denen der Verschraubungen ab, sind die Rohre hinsichtlich des zulässigen Temperaturbereiches und der eventuell erforderlichen Druckabschläge getrennt zu überprüfen. Bei Verschraubungskomponenten mit Einschraubzapfen können zusätzliche Druckabschläge erforderlich sein, da der Gegenwerkstoff des Aggregates, in das die Teile eingeschraubt werden sowie, das verwendete Dichtsystem berücksichtigt werden müssen.

Por las altas temperaturas se necesita reducir la presión. Si el material de los tubos utilizados es diferente del material de los racores hay que verificar separadamente las temperaturas admitidas y las necesarias reducciones de presión. Para los racores macho se tienen posiblemente que considerar suplementarios reducciones considerando el material del grupo donde se enrosca el racor y el tipo de ajuste del mismo.

Acciaio

Riduzione di pressione per temperature di esercizio TB in °C

Steel

Pressure reduction for working temperatures TB in °C

Acier

Réduction de pression pour les températures d'utilisation TB en °C

Stahl

Druckabschläge für Betriebstemperatur TB in °C

Acero

Reducción de presión por temperaturas de utilización TB en °C

-60°C -+120°C	0%
+150°C	11%
+175°C - +200°C	19%
+250°C	25%

La pressione nominale (PN) è il valore della pressione di utilizzo per applicazioni dinamiche a ciclo continuo secondo la norma DIN 2401 parte 1 ISO 2944. Il fattore di sicurezza con pressioni statiche è almeno 2,5 volte il valore della pressione nominale.

Nominal pressure (PN). The nominal value of the operating pressure for dynamic applications according to DIN 2401 Part 1 ISO 2944. The safety factor for static pressures is at least 2,5 times the PN value.

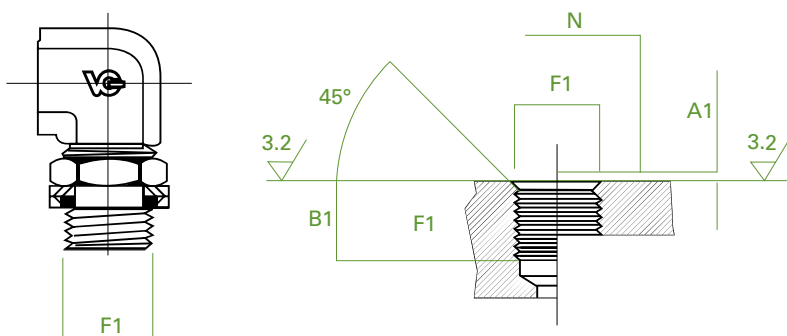
La pression nominale (PN) est la valeur de la pression d'exercice pour les applications dynamiques à cycle continue selon la règle DIN 2401 part 1 ISO 2944. Le facteur de sûreté, avec des pressions statiques, est au moins 2,5 fois la valeur de la pression nominale.

Nenndruck (PN). Die gebräuchliche, auf den Druck bezogene Kennzahl für dynamische Verwendungen nach DIN 2401 Teil 1 ISO 2944.

Der Sicherheitsfaktor bei statischen Drucken ist mindestens das 2,5 -fache des PN Wertes.

La presión nominal (PN) es el valor de la presión de utilización para aplicaciones dinámicas a ciclo continuo según la norma DIN 2401 parte 1 ISO 2944. El factor de seguridad con presiones estáticas es por lo menos 2,5 veces el valor de la presión nominal.

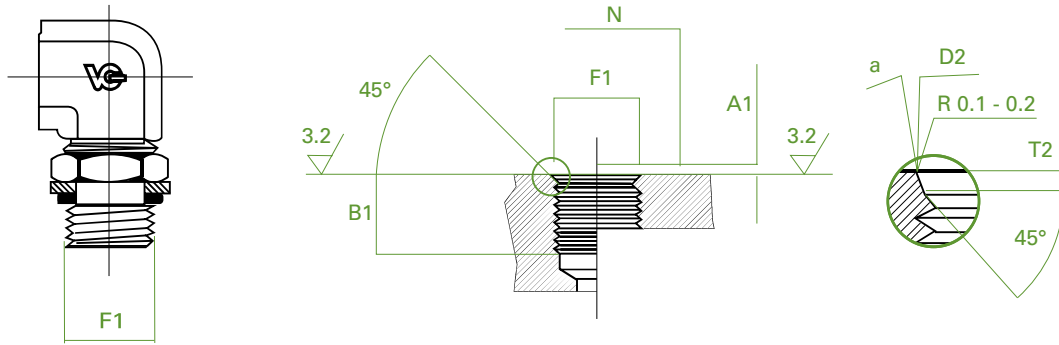
Raccordi orientabili - Filettatura Gas cilindrica / Angular rotary fitting – BSPP Thread / Coude orientable – Filetage Gaz cylindrique / Einstellbare Winkelverschraubung – Zylinder Gasgewinde / Racor orientable – Rosca Gas cilíndrica



F1 Gas cilindrico, BSPP, Gaz cylindrique, Zylinder Gasgewinde, Gas cilíndrica

F1	B1		N	O-Ring
	Min	Max		
1/8"	8	1,0	16,5	7,97X1,88
1/4"	11	1,5	21,5	10,77x2,62
3/8"	11	1,5	25,5	13,94x2,62
1/2"	14	1,5	30,0	17,86x2,62
3/4"	16	1,5	36,5	23,47x2,62
1"	19	2,0	46,0	29,74x3,53
1.1/4"	21	2,0	57,0	37,69x3,53
1.1/2"	21	2,0	63,5	44,04x3,53

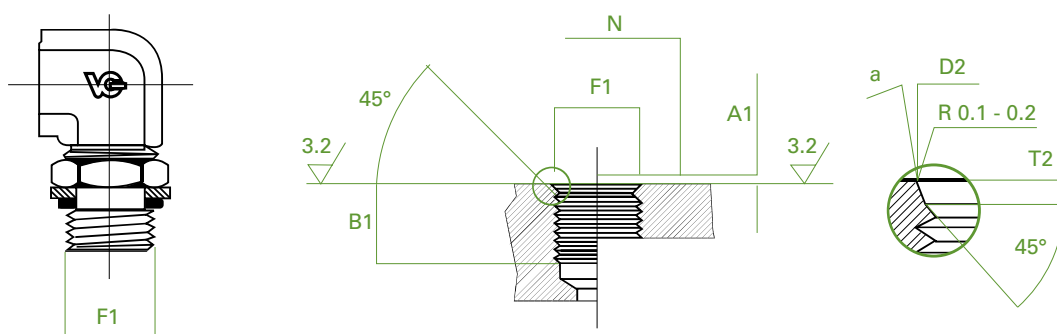
Raccordi orientabili - Filettatura UNF / Angular rotary fitting – UNF Thread /
Coude orientable – Filetage UNF / Einstellbare Winkelverschraubung – Gewinde
UNF / Racor orientable – Rosca UNF



F1 UNF

F1	a	B1		N	O-Ring	D2	T1	T2
		Min	Max					
7/16"	12°	12	1,0	21	8,92x1,83	12,4	14	2,4
9/16"	12°	13	1,0	26	11,89x1,98	15,6	16	2,5
3/4"	12°	15	1,5	32	16,36x2,21	20,6	18	2,6
7/8"	12°	17	1,5	35	19,18x2,46	23,9	20	2,6
1.1/16"	12°	20	1,5	42	23,47x2,95	29,2	24	3,3
1.5/16"	12°	20	2,0	50	29,74x2,95	35,5	24	3,3
1.5/8"	12°	20	2,5	60	37,47x3,00	43,5	24	3,4
1.7/8"	1°	20	2,5	65	43,69x3,00	49,8	24	3,4

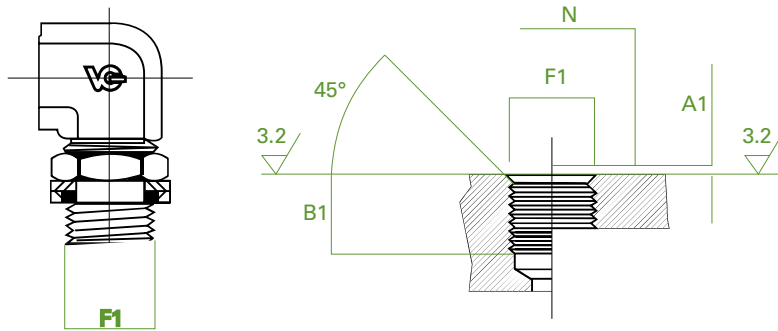
Raccordi orientabili - Filettatura Metrica / Angular rotary fitting – Metric Thread /
Coude orientable – Filetage Métrique / Einstellbare Winkelverschraubung –
Metrisches / Racor orientable – Rosca Métrica



F1 Metrico, Metric, Métrique, Metrisch, Métrico

F1		B1		A1	N	O-Ring	D2	T1	T2
		Min	Max	Max	Min				
10X1	12°	10,0	1,0	20	8,1x1,6	11,1	11,5	1,6	
12X1,5	15°	11,5	1,5	23	9,3x2,2	13,8	14,0	2,4	
14X1,5	15°	11,5	1,5	25	11,3x2,2	15,8	14,0	2,4	
16X1,5	15°	13,0	1,5	28	13,3x2,2	17,8	15,5	2,4	
18X1,5	15°	14,5	2,0	30	15,3x2,2	19,8	17,0	2,4	
22X1,5	15°	15,5	2,0	34	19,3x2,2	23,8	18,0	2,4	
27X2	15°	19,0	2,0	40	23,6x2,9	29,4	22,0	3,1	
33X2	15°	19,0	2,5	49	29,6x2,9	35,4	22,0	3,1	
42X2	15°	19,5	2,5	60	38,6x2,9	44,4	22,5	3,1	
48X2	15°	22,0	2,5	66	44,6x2,9	50,4	25,0	3,1	

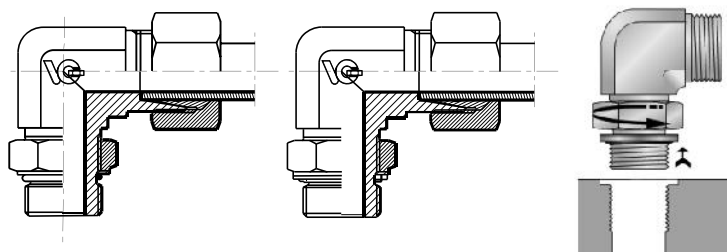
Raccordi orientabili - Filettatura Metrica / Angular rotary fitting – Metric Thread /
Coude orientable – Filetage Métrique / Einstellbare Winkelverschraubung –
Metrisches / Racor orientable – Rosca Métrica



F1 Metrico, Metric, Métrique, Metrisch, Métrico

F1	B1		N	O-Ring
	Min	Max		
10X1	8	1,0	15	8,1x1,6
12X1,5	12	1,5	18	9,3x2,2
14X1,5	12	1,5	20	11,3x2,2
16X1,5	12	1,5	23	13,3x2,2
18X1,5	12	2,0	25	15,3x2,2
22X1,5	14	2,0	28	19,3x2,2
27X2	16	2,0	33	23,6x2,9
33X2	18	2,5	41	29,6x2,9
42X2	20	2,5	51	38,6x2,9
48X2	22	2,5	56	44,6x2,9

Istruzioni di montaggio per raccordi orientabili / Assembly instructions – Angular rotary fitting / Instructions de montage – Coude orientable / Montageanleitung - Einstellbare Winkelverschraubung / Instrucciones de montaje - Racor orientable



Versione con filetto UNF/UN e Metrico cilindrico

Version with UNF/UN-thread Metric parallel-thread

Version avec filetage UNF/UN et Métrique cylindrique

Ausführungen UNF/ UN-Gewinde Metrisches Zylindrisch

Versiones con rosca UNF/ UN y Metrica cilíndrica

Versione con filetto Gas cilindrico (BSPP) Metrico cilindrico

Version with BSP parallel Cylindrical thread

Version avec filetage Gaz cylindrique (BSPP) Métrique cylindrique

Ausführungen Gewinde BSPP Metrisches Zylindrisch

Versiones con rosca Gas cilindrico (BSPP) Metrico cilindrico

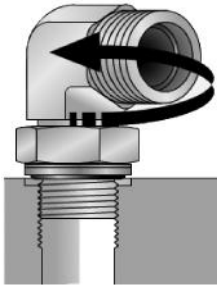
Svitare il più possibile il controdado. La guarnizione O-Ring e la rondella fissa antiestrusione devono trovarsi alla estremità superiore della gola di scarico filetto. Oleare la guarnizione O-Ring. Nella versione con filetto Gas e Metrico cilindrico infilare la rondella mobile sulla guarnizione O-Ring.

Screw back bulkhead nut as far as it goes. O-Ring and fixed anti-extrusion should be at the upper end of the notch. Oil the O-Ring. In the versions with BSPP, Metric cylindrical thread slip mobile ring over O-Ring.

Dévisser le contre-écrou le plus possible. Jointe torique et rondelle fixe anti-extrusion doivent se trouver tout au bout haut de l'entaille. Huiler la Jointe torique. Dans le version avec filet GAZ, Métrique cylindrique mettre la rondelle mobile d'étanchéité sur la Jointe torique.

Kontermutter so weit wie möglich zurückschrauben. O-Ring und Feste Druckscheibe müssen sich am oberen Ende des Freistichs befinden. O-Ring ölen. Bei den Ausführungen mit withworth-Rohrgewinde, Metrisches Zylindrischgewinde den Bewegliche Unterscheibe über O-Ring schieben.

Desenroscar la contratuerca lo más posible. Junta tórica y arandela fija a prueba de extrusión debe encontrarse en la extremidad superior de la muesca. Lubrificar la junta tórica. En las versiones con rosca GAS Metrico cilindrico poner la arandela móvil sobre la junta tórica.



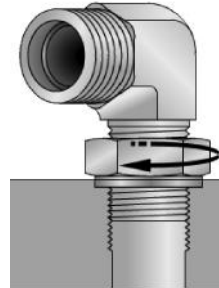
Avvitare manualmente il raccordo nella sede filettata fino a quando la rondella mobile o la rondella fissa antiestrusione non appoggia sulla superficie lavorata. Per regolare il raccordo nella posizione desiderata farlo girare in senso antiorario di un giro al massimo.

Manually screw the fitting into the screwing hole till mobile ring or fixed anti-extrusion comes to rest. To adjust in the wanted position turn back by maximum one turn.

Visser manuellement le raccord dans le trou de vissage jusqu'à ce que la rondelle mobile ou la rondelle fixe anti-extrusion appuie. Pour le régler dans la position voulue, le tourner à l'arrière d'un tour au maximum.

Verschraubung in das Einschraubloch von Hand, endrehen, bis Feste Druckscheibe oder Bewegliche Unterlegscheibe aufliegt. Einstellung in die gewünschte Richtung durch Zurückdrehen um höchstens eine Umdrehung.

Atornillar manualmente el racor en el agujero de atornillamiento hasta que la arandela móvil o la arandela fija a prueba de extrusión, apoye. Para ajustarlo en la posición deseada, hacer girar hacia atrás una vuelta al máximo.



Serrare completamente il controdado tenendo il corpo del raccordo, con una chiave fissa, nella posizione desiderata.

Tighten bulkhead nut completely while keeping the fitting body in the wanted position.

Serrer complètement le contre-écrou tout en tenant le corps du raccord dans la position voulue.

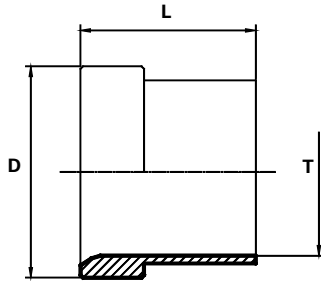
Kontermutter festziehen und dabei den Verschraubungskörper in der gewünschten Richtung halten.

Apretar completamente la contratuerca teniendo el cuerpo del racor en la posición deseada.

Catalogo /
Catalogue / Cata-
logue / Katalog /
Catálogo

Bussola

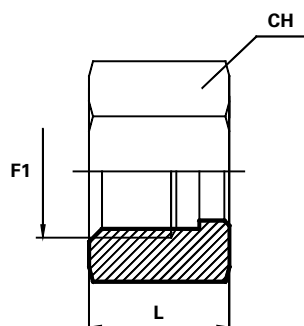
Bush
 Manchon
 Rohranschluß für JIC-Mutter
 Casquillo



Codice Code Référence Bestell Nr. Código	Filetto Thread Filet Gewinde Rosca	Dimensioni Dimensions Dimensions Masszahlen Dimensiones			PN Bar
		T	D	L	
ABJ06		6 - 1/4"	9.7	10.4	345
ABJ08		8 - 5/16"	11.3	11.2	345
ABJ3/8"		3/8"	12.7	12.7	345
ABJ10		10	12.7	12.7	345
ABJ1/2"		1/2"	17.3	14.2	310
ABJ12		12	17.3	14.2	310
ABJ14		14	20.2	16.8	240
ABJ15		15	20.2	16.8	240
ABJ16		16 - 5/8"	20.2	16.8	240
ABJ18		18	24.6	17.3	240
ABJ20		20 - 3/4"	24.6	17.3	210
ABJ22		22	31	19.8	210
ABJ25		25 - 1"	31	19.8	210
ABJ30		30	38.9	23.1	170
ABJ32		32 1.1/4"	38.9	23.1	170
ABJ38		38 1.1/2"	45.3	28.4	140

Dado JIC per bussola

JIC Nut
 Écrou JIC
 JIC-Mutter für Rohranschluß
 Tuerca JIC

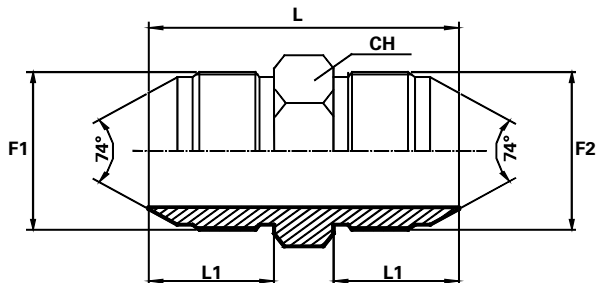


F1 - JIC

Codice Code Référence Bestell Nr. Código	Filetto Thread Filet Gewinde Rosca	Dimensioni Dimensions Dimensions Masszahlen Dimensiones			PN Bar
		F1	CH mm	L mm	
DBJ04	7/16"	14	15.5		345
DBJ05	1/2"	17	17		345
DBJ06	9/16"	19	18.3		345
DBJ08	3/4"	22	21.3		310
DBJ10	7/8"	27	24.6		240
DBJ12	1".1/16	32	25.9		240
DBJ16	1".5/16	41	28.4		210
DBJ20	1".5/8	50	31		170
DBJ24	1".7/8	60	35.8		105

Adattatore diritto Maschio JIC Maschio JIC

Adaptor male JIC - male JIC
Adaptateur mâle JIC - mâle JIC
Verbinder AG- JIC / AG-JIC
Adaptador macho-macho JIC

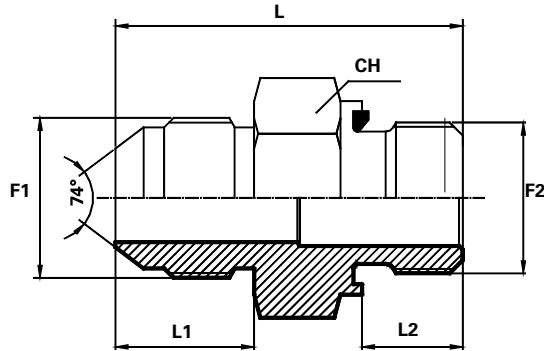


F1 - JIC
F2 - JIC

Codice Code Référence Bestell Nr. Código	Filetto Thread Filet Gewinde Rosca		Dimensioni Dimensions Dimensions Masszahlen Dimensiones			PN Bar
	F1	F2	CH mm	L1 mm	L mm	
AMJ0404	7/16"	7/16"	12	14	35	345
AMJ0505	1/2"	1/2"	14	14	35	345
AMJ0606	9/16"	9/16"	17	14.1	36	345
AMJ0808	3/4"	3/4"	22	16.7	41	310
AMJ1010	7/8"	7/8"	24	19.3	48	240
AMJ1212	1".1/16	1".1/16	30	21.9	55	240
AMJ1616	1".5/16	1".5/16	36	23.1	57	210
AMJ2020	1".5/8	1".5/8	46	24.3	61.5	170
AMJ2424	1".7/8	1".7/8	50	27.5	70	140

Adattatore diritto Maschio JIC Maschio Gas cilindrico forma E DIN 3852 (1)

Adaptor male JIC - male BSPP form E
Adaptateur mâle JIC - mâle BSPP forme E
Adapter AG-JIC / AG- zöllig form E
Adaptador macho JIC - macho BSPP forma E

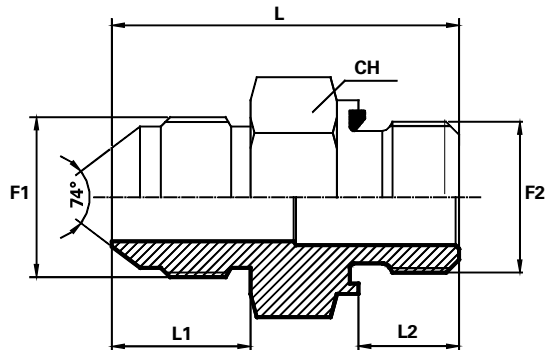


F1 - JIC
F2 - BSPP, Gas cylindrique, Zylinder - Gasgewindr,
Gas cilíndrica

Codice Code Référence Bestell Nr. Código	Filetto Thread Filet Gewinde Rosca		Dimensioni Dimensions Dimensions Masszahlen Dimensiones				PN Bar
	F1	F2	CH mm	L1 mm	L2 mm	L mm	
AMJ04MG02R	7/16"	1/8"	14	14	8	30.5	345
AMJ04MG04R	7/16"	1/4"	19	14	12	34.5	345
AMJ04MG06R	7/16"	3/8"	22	14	12	36	310
AMJ04MG08R	7/16"	1/2"	27	14	14	39.5	240
AMJ05MG02R	1/2"	1/8"	14	14	8	30.5	345
AMJ05MG04R	1/2"	1/4"	19	14	12	34.5	345
AMJ05MG06R	1/2"	3/8"	22	14	12	36	310
AMJ05MG08R	1/2"	1/2"	27	14	14	40	240
AMJ06MG02R	9/16"	1/8"	17	14.1	8	30.5	345
AMJ06MG04R	9/16"	1/4"	19	14.1	12	34.5	345
AMJ06MG06R	9/16"	3/8"	22	14.1	12	36	310
AMJ06MG08R	9/16"	1/2"	27	14.1	14	40	240
AMJ08MG04R	3/4"	1/4"	22	16.7	12	38	310
AMJ08MG06R	3/4"	3/8"	22	16.7	12	38.5	310
AMJ08MG08R	3/4"	1/2"	27	16.7	14	42.5	240
AMJ08MG12R	3/4"	3/4"	32	16.7	16	46	240
AMJ10MG06R	7/8"	3/8"	24	19.3	12	42.5	240
AMJ10MG08R	7/8"	1/2"	27	19.3	14	45	240
AMJ10MG12R	7/8"	3/4"	32	19.3	16	48.5	240
AMJ10MG16R	7/8"	1"	41	19.3	18	51.9	210

Adattatore diritto Maschio JIC Maschio Gas cilindrico **forma E** DIN 3852 (2)

Adaptor male JIC - male BSPP form E
 Adaptateur mâle JIC - mâle BSPP forme E
 Adapter AG-JIC / AG- zöllig form E
 Adaptador macho JIC - macho BSPP forma E

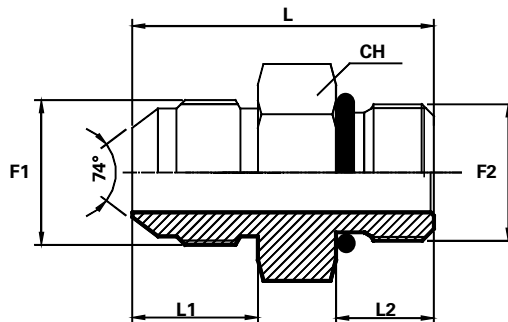


F1 - JIC
 F2 - BSPP, Gas cylindrique, Zylinder - Gasgewindr,
 Gas cilíndrica

Codice Code Référence Bestell Nr. Código	Filetto Thread Filet Gewinde Rosca		Dimensioni Dimensions Dimensions Masszahlen Dimensiones				PN Bar
	F1	F2	CH mm	L1 mm	L2 mm	L mm	
AMJ12MG06R	1".1/16	3/8"	30	21.9	12	46.5	240
AMJ12MG08R	1".1/16	1/2"	30	21.9	14	49	240
AMJ12MG12R	1".1/16	3/4"	32	21.9	16	51	240
AMJ12MG16R	1".1/16	1"	41	21.9	18	54.5	210
AMJ16MG12R	1".5/16	3/4"	36	23.1	16	53.5	210
AMJ16MG16R	1".5/16	1"	41	23.1	18	55.5	210
AMJ16MG20R	1".5/16	1".1/4	50	23.1	20	60	210
AMJ20MG16R	1".5/8	1"	46	24.3	18	59	170
AMJ20MG20R	1".5/8	1".1/4	50	24.3	20	61	170
AMJ20MG24R	1".5/8	1".1/2	55	24.3	22	64	140
AMJ24MG16R	1".7/8	1"	50	27.5	18	62	140
AMJ24MG20R	1".7/8	1".1/4	50	27.5	20	64	140
AMJ24MG24R	1".7/8	1".1/2	55	27.5	22	67	140

Adattatore diritto Maschio JIC Maschio UNF (1)

Adaptor male JIC - male UNF
Adaptateur mâle JIC - mâle UNF
Adapter AG-JIC / AG-UNF
Adaptador macho-macho UNF -JIC

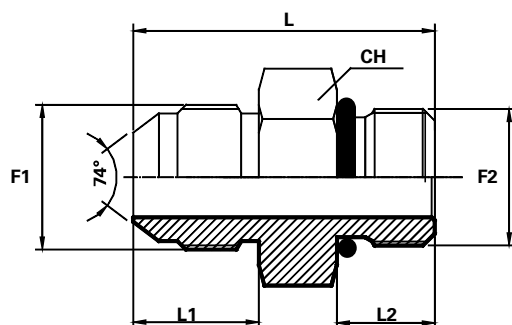


F1 - JIC
F2 - UNF

Codice Code Référence Bestell Nr. Código	Filetto Thread Filet Gewinde Rosca		Dimensioni Dimensions Dimensions Masszahlen Dimensiones				PN Bar
	F1	F2	CH mm	L1 mm	L2 mm	L mm	
AMJ04MU04	7/16"	7/16"	14	14	9.1	31	345
AMJ04MU05	7/16"	1/2"	17	14	9.1	31	345
AMJ04MU06	7/16"	9/16"	17	14	10	33	345
AMJ04MU08	7/16"	3/4"	22	14	11.1	35	310
AMJ05MU05	1/2"	1/2"	17	14	9.1	31	345
AMJ05MU06	1/2"	9/16"	17	14	10	33	345
AMJ06MU04	9/16"	7/16"	17	14.1	9.1	32	345
AMJ06MU05	9/16"	1/2"	17	14.1	9.1	32	345
AMJ06MU06	9/16"	9/16"	17	14.1	10	33	345
AMJ06MU08	9/16"	3/4"	22	14.1	11.1	35	310
AMJ06MU10	9/16"	7/8"	27	14.1	12.7	38	240
AMJ08MU06	3/4"	9/16"	22	16.7	10	36.5	310
AMJ08MU08	3/4"	3/4"	22	16.7	11.1	37.6	310
AMJ08MU10	3/4"	7/8"	27	16.7	12.7	40.5	240
AMJ08MU12	3/4"	1".1/16	32	16.7	15.1	45	240
AMJ10MU08	7/8"	3/4"	24	19.3	11.1	41.5	240
AMJ10MU10	7/8"	7/8"	27	19.3	12.7	43	240
AMJ10MU12	7/8"	1".1/16	32	19.3	15.1	47.5	240
AMJ12MU08	1".1/16	3/4"	30	21.9	11.5	45	240

Adattatore diritto Maschio JIC Maschio UNF (2)

Adaptor male JIC - male UNF
Adaptateur mâle JIC - mâle UNF
Adapter AG-JIC / AG-UNF
Adaptador macho-macho UNF- JIC



F1 - JIC
F2 - UNF

Codice
Code
Référence
Bestell Nr.
Código

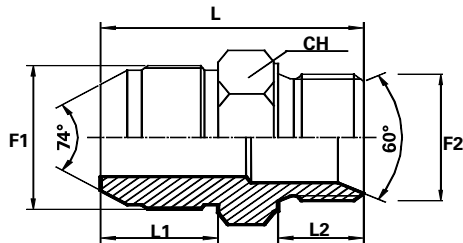
Filetto
Thread
Filet
Gewinde
Rosca

Dimensioni
Dimensions
Dimensions
Masszahlen
Dimensiones

Codice Code Référence Bestell Nr. Código	Filetto Thread Filet Gewinde Rosca		Dimensioni Dimensions Dimensions Masszahlen Dimensiones				PN Bar
	F1	F2	CH mm	L1 mm	L2 mm	L mm	
AMJ12MU10	1".1/16	7/8"	30	21.9	12.7	46.5	240
AMJ12MU12	1".1/16	1".1/16	32	21.9	15.1	50	240
AMJ12MU16	1".1/16	1".5/16	41	21.9	15.1	50.5	210
AMJ16MU10	1".5/16	7/8"	36	23.1	12.7	49	210
AMJ16MU12	1".5/16	1".1/16	36	23.1	15.1	51.5	210
AMJ16MU16	1".5/16	1".5/16	41	23.1	15.1	51.5	210
AMJ16MU20	1".5/16	1".5/8	50	23.1	15.1	54	170
AMJ20MU16	1".5/8	1".5/16	46	24.3	15.1	54	170
AMJ20MU20	1".5/8	1".5/8	50	24.3	15.1	55	170
AMJ24MU20	1".7/8	1".5/8	50	27.5	15.1	58	140
AMJ24MU24	1".7/8	1".7/8	55	27.5	15.1	60	140

Adattatore diritto Maschio JIC Maschio GAS cilindrico sv 60° (1)

Adaptor male JIC - male BSPP with
60° cone
Adaptateur mâle JIC - mâle BSPP
avec cône 60°
Adapter AG-JIC / AGR-F mit 60°
Konus
Adaptador macho JIC - macho BSPP
con cono 60°

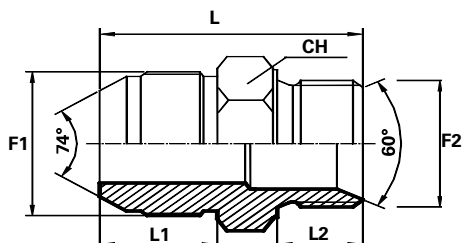


F1 - JIC
F2 - BSPP, Gas cylindrique, Zylinder - Gasgewindr,
Gas cilíndrica

Codice Code Référence Bestell Nr. Código	Filetto Thread Filet Gewinde Rosca		Dimensioni Dimensions Dimensions Masszahlen Dimensiones				PN Bar
	F1	F2	CH mm	L1 mm	L2 mm	L mm	
AMJ04MG02SV	7/16"	1/8"	14	14	8	29	345
AMJ04MG04SV	7/16"	1/4"	19	14	12	34.5	345
AMJ04MG06SV	7/16"	3/8"	22	14	12	34.5	310
AMJ04MG08SV	7/16"	1/2"	27	14	14	38	240
AMJ05MG02SV	1/2"	1/8"	14	14	8	29	345
AMJ05MG04SV	1/2"	1/4"	19	14	12	34.5	345
AMJ05MG06SV	1/2"	3/8"	22	14	12	34.5	310
AMJ05MG08SV	1/2"	1/2"	27	14	14	38	240
AMJ06MG02SV	9/16"	1/8"	17	14	8	30.5	345
AMJ06MG04SV	9/16"	1/4"	19	14.1	12	34.6	345
AMJ06MG06SV	9/16"	3/8"	22	14.1	12	34.5	310
AMJ06MG08SV	9/16"	1/2"	27	14.1	14	38	240
AMJ08MG04SV	3/4"	1/4"	22	17	12	37.5	310
AMJ08MG06SV	3/4"	3/8"	22	16.7	12	36	310
AMJ08MG08SV	3/4"	1/2"	27	16.7	14	41	240
AMJ08MG12SV	3/4"	3/4"	32	17	16	45	240
AMJ10MG06SV	7/8"	3/8"	24	19.5	19	45	240
AMJ10MG08SV	7/8"	1/2"	27	19.5	14	43.5	240
AMJ10MG12SV	7/8"	3/4"	32	19.5	16	47.5	240

Adattatore diritto Maschio JIC Maschio Gas cilindrico sv 60° (2)

Adaptor male JIC - male BSPP with
60° cone
Adaptateur mâle JIC - mâle BSPP
avec cône 60°
Adapter AG-JIC / AGR-F mit 60°
Konus
Adaptador macho JIC - macho BSPP
con cono 60°

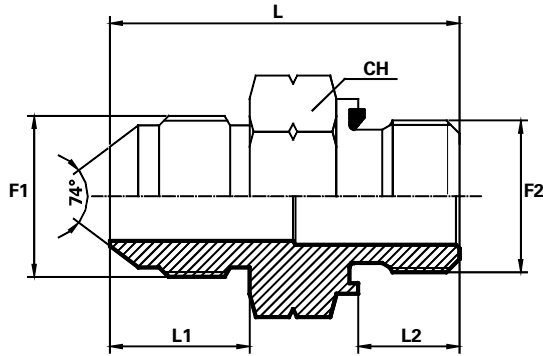


F1 - JIC
F2 - BSPP, Gas cylindrique, Zylinder - Gasgewindr,
Gas cilíndrica

Codice Code Référence Bestell Nr. Código	Filetto Thread Filet Gewinde Rosca		Dimensioni Dimensions Dimensions Masszahlen Dimensiones				PN Bar
	F1	F2	CH mm	L1 mm	L2 mm	L mm	
AMJ10MG16SV	7/8"	1"	41	19.3	18	49.8	210
AMJ12MG06SV	1".1/16	3/8"	30	21.9	12	45	240
AMJ12MG08SV	1".1/16	1/2"	30	21.9	14	47	240
AMJ12MG12SV	1".1/16	3/4"	32	21.9	16	49.9	210
AMJ12MG16SV	1".1/16	1"	41	21.9	18	52.4	210
AMJ16MG12SV	1".5/16	3/4"	36	23.1	16	51.1	210
AMJ16MG16SV	1".5/16	1"	41	23.1	18	53.6	210
AMJ16MG20SV	1".5/16	1".1/4	50	23.1	20	57.1	210
AMJ16MG24SV	1".5/16	1".1/2	55	23.1	21	58.3	170
AMJ20MG16SV	1".5/8	1"	46	24.3	18	55.3	170
AMJ20MG20SV	1".5/8	1".1/4	50	24.3	20	58.3	170
AMJ20MG24SV	1".5/8	1".1/2	55	24.3	22	60.3	140
AMJ24MG16SV	1".7/8	1"	50	27.5	18	59.5	140
AMJ24MG20SV	1".7/8	1".1/4	50	27.5	20	61.5	140
AMJ24MG24SV	1".7/8	1".1/2	55	27.5	22	65.5	140

Adattatore diretto Maschio JIC Maschio metrico forma E DIN 3852

Adaptor male JIC - metric male form E
Adaptateur mâle JIC - mâle métrique forme E
Adapter AG-JIC / AG-metrisch form E
Adaptador macho JIC - macho métrico forma E



F1 - JIC
F2 - Metrico, Metric, Métrique, Metrisch, Métrico

Codice Code Référence Bestell Nr. Código	Filetto Thread Filet Gewinde Rosca		Dimensioni Dimensions Dimensions Masszahlen Dimensionen				PN Bar
	F1	F2	CH mm	L1 mm	L2 mm	L mm	
AMJ04MM10R	7/16"	10X1	14	14	9.5	29	345
AMJ04MM12R	7/16"	12X1,5	17	14	12	33	345
AMJ05MM10R	1/2"	10X1	14	14	8	29	345
AMJ05MM12R	1/2"	12X1,5	17	14	14	33	345
AMJ05MM14R	1/2"	14X1,5	19	14	12	33	310
AMJ06MM14R	9/16"	14X1,5	19	14.1	12	33	310
AMJ06MM16R	9/16"	16X1,5	22	14.1	12	33.5	240
AMJ08MM14R	3/4"	14X1,5	19	16.7	12	36	310
AMJ08MM16R	3/4"	16X1,5	22	16.7	12	36	240
AMJ08MM18R	3/4"	18X1,5	24	16.7	12	37.5	240
AMJ10MM18R	7/8"	18X1,5	24	19.3	12	40	240
AMJ10MM20R	7/8"	20X1,5	27	19.3	14	43	240
AMJ10MM22R	7/8"	22X1,5	27	19.3	14	43.5	240
AMJ12MM22R	1".1/16	22X1,5	30	21.9	14	46.5	240
AMJ12MM27R	1".1/16	27X2	32	21.9	16	48.5	240
AMJ16MM27R	1".5/16	27X2	36	23.1	16	50.5	210
AMJ16MM33R	1".5/16	33X2	41	23.1	18	52.5	210
AMJ20MM42R	1".5/8	42X2	50	24.3	20	58	170
AMJ24MM48R	1".7/8	48X2	55	27.5	22	63.5	140

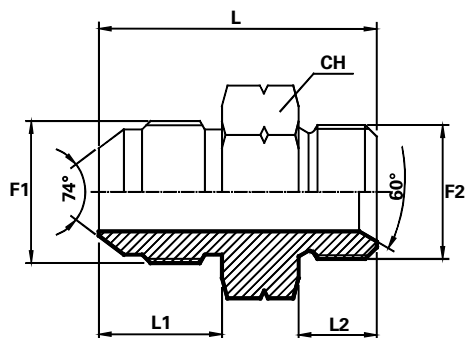
Adattatore diritto Maschio JIC Maschio metrico sv 60

Adaptor male JIC - metric male with 60° cone

Adaptateur mâle JIC - mâle métrique avec cône 60°

Adapter AG-JIC / AG-metrisch mit 60° Konus

Adaptador macho JIC - macho métrico con cono 60°



F1 - JIC

F2 - Metrico, Metric, Métrique, Metrisch, Métrico

Codice
Code
Référence
Bestell Nr.
Código

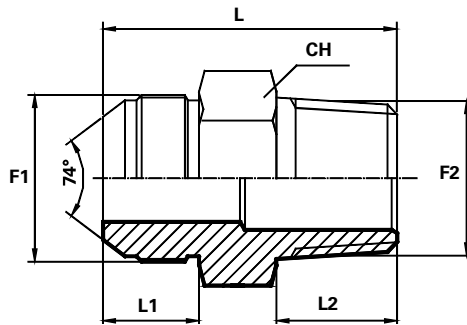
Filetto
Thread
Filet
Gewinde
Rosca

Dimensioni
Dimensions
Dimensions
Masszahlen
Dimensiones

	F1	F2	CH mm	L1 mm	L2 mm	L mm	PN Bar
AMJ04MM10	7/16"	10X1	14	14	9	30	345
AMJ04MM12	7/16"	12X1,5	17	14	11	33	345
AMJ05MM10	1/2"	10X1	14	14	9	30	345
AMJ05MM12	1/2"	12X1,5	17	14	11	33	345
AMJ05MM14	1/2"	14X1,5	19	14	11	34	310
AMJ06MM14	9/16"	14X1,5	19	14.1	11	34.1	310
AMJ06MM16	9/16"	16X1,5	22	14.1	12.5	35.1	240
AMJ08MM14	3/4"	14X1,5	19	16.7	11	38	310
AMJ08MM16	3/4"	16X1,5	22	16.7	12.5	38	240
AMJ08MM18	3/4"	18X1,5	24	16.7	13.5	39.5	240
AMJ10MM18	7/8"	18X1,5	24	19.3	13.5	42	240
AMJ10MM20	7/8"	20X1,5	27	19.3	15	44.5	240
AMJ10MM22	7/8"	22X1,5	27	19.3	15	44.5	240
AMJ12MM22	1".1/16	22X1,5	30	21.9	15	48	240
AMJ12MM27	1".1/16	27X2	32	21.9	18.5	52	240
AMJ16MM27	1".5/16	27X2	36	23.1	18.5	53	210
AMJ16MM33	1".5/16	33X2	41	23.1	18.5	53	210
AMJ20MM42	1".5/8	42X2	50	24.3	19	58	170
AMJ24MM48	1".7/8	48X2	55	27.5	22	65.5	140

Adattatore diritto Maschio JIC Maschio Gas conico (1)

Adaptor male JIC - male BSPT
Adaptateur mâle JIC - mâle BSPT
Adapter AG- JIC / AGR-K
Adaptador macho JIC -macho BSPT

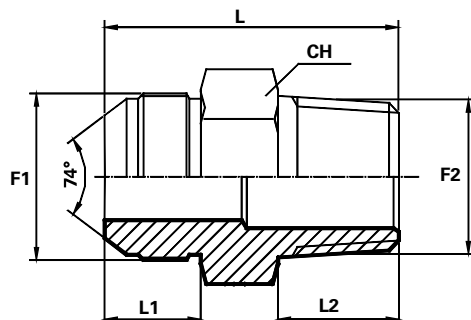


F1 - JIC
F2 - Gas conico, BSPT, Gaz conique, Kegliges Gagewinde, Rosca cónica

Codice Code Référence Bestell Nr. Código	Filetto Thread Filet Gewinde Rosca		Dimensioni Dimensions Dimensions Masszahlen Dimensiones				PN Bar
	F1	F2	CH mm	L1 mm	L2 mm	L mm	
AMJ04MGK02	7/16"	1/8"	14	14	10	31	345
AMJ04MGK04	7/16"	1/4"	14	14	14.5	35.5	345
AMJ05MGK02	1/2"	1/8"	14	14	10	31	345
AMJ05MGK04	1/2"	1/4"	14	14	14.5	35.5	345
AMJ06MGK02	9/16"	1/8"	17	14.1	10	32	345
AMJ06MGK04	9/16"	1/4"	17	14.1	14.5	36.5	345
AMJ06MGK06	9/16"	3/8"	17	14.1	14.5	36.5	310
AMJ06MGK08	9/16"	1/2"	22	14.1	19	41	240
AMJ08MGK04	3/4"	1/4"	22	16.7	14.5	39	310
AMJ08MGK06	3/4"	3/8"	22	16.7	14.5	39	310
AMJ08MGK08	3/4"	1/2"	22	16.7	19	43.5	240
AMJ08MGK12	3/4"	3/4"	27	16.7	19	46	240
AMJ10MGK06	7/8"	3/8"	24	19.3	14.5	43.5	240
AMJ10MGK08	7/8"	1/2"	24	19.6	19	48	240
AMJ10MGK12	7/8"	3/4"	27	19.3	19	48.5	240
AMJ12MGK08	1".1/16	1/2"	30	21.9	19	52.5	240
AMJ12MGK12	1".1/16	3/4"	30	21.9	19	52.5	240
AMJ12MGK16	1".1/16	1"	36	21.9	24	57.5	210
AMJ16MGK12	1".5/16	3/4"	36	23.1	19	53.5	210
AMJ16MGK16	1".5/16	1"	36	23.1	24	58.5	210

Adattatore diritto Maschio JIC Maschio Gas conico (2)

Adaptor male JIC - male BSPT
 Adaptateur mâle JIC - mâle BSPT
 Adapter AG- JIC / AGR-K
 Adaptador macho JIC -macho BSPT

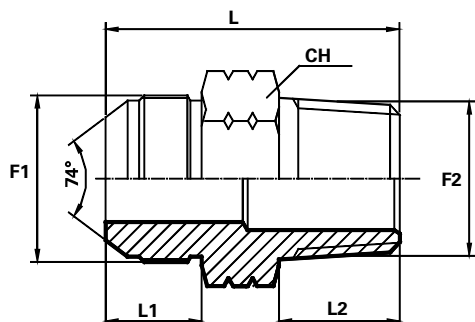


F1 - JIC
 F2 - Gas conico, BSPT, Gaz conique, Kegliges Gagewinde,
 Rosca cônica

Codice Code Référence Bestell Nr. Código	Filetto Thread Filet Gewinde Rosca		Dimensioni Dimensions Dimensions Masszahlen Dimensiones				PN Bar
	F1	F2	CH mm	L1 mm	L2 mm	L mm	
AMJ20MGK16	1".5/8	1"	46	24.3	24	61.5	170
AMJ20MGK20	1".5/8	1".1/4	46	24.3	25	62	170
AMJ24MGK20	1".7/8	1".1/4	50	27.5	25	67.5	140
AMJ24MGK24	1".7/8	1".1/2	50	27.5	26	68	140

Adattatore diritto Maschio JIC Maschio NPT (1)

Adaptor male JIC - male NPT
Adaptateur mâle JIC - mâle NPT
Adapter AG- JIC / AG-NPT
Adaptador macho JIC -macho NPT

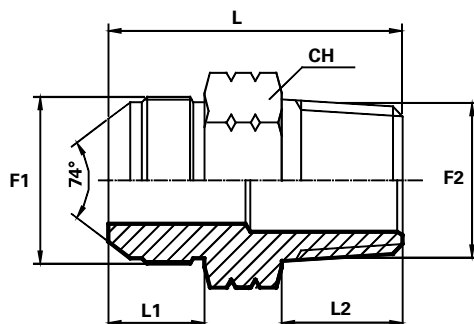


F1 - JIC
F2 - NPT

Codice Code Référence Bestell Nr. Código	Filetto Thread Filet Gewinde Rosca		Dimensioni Dimensions Dimensions Masszahlen Dimensiones				PN Bar
	F1	F2	CH mm	L1 mm	L2 mm	L mm	
AMJ04MN02	7/16"	1/8"	14	14	10	31	345
AMJ04MN04	7/16"	1/4"	14	14	14.5	35.5	345
AMJ05MN02	1/2"	1/8"	14	14	10	31	345
AMJ05MN04	1/2"	1/4"	14	14	14.5	35.5	345
AMJ06MN02	9/16"	1/8"	17	14.1	10	32	345
AMJ06MN04	9/16"	1/4"	17	14.1	14.5	36.5	345
AMJ06MN06	9/16"	3/8"	17	14.1	14.5	36.5	310
AMJ06MN08	9/16"	1/2"	22	14.1	19	41	240
AMJ08MN04	3/4"	1/4"	22	16.7	14.5	39	310
AMJ08MN06	3/4"	3/8"	22	16.7	14.5	39	310
AMJ08MN08	3/4"	1/2"	22	16.7	19	43.5	240
AMJ08MN12	3/4"	3/4"	27	16.7	19	46	240
AMJ10MN06	7/8"	3/8"	24	19.3	14.5	43.5	240
AMJ10MN08	7/8"	1/2"	24	19.6	19	48	240
AMJ10MN12	7/8"	3/4"	27	19.3	19	48.5	240
AMJ12MN08	1".1/16	1/2"	30	21.9	19	52.5	240
AMJ12MN12	1".1/16	3/4"	30	21.9	19	52.5	240
AMJ12MN16	1".1/16	1"	36	21.9	24	57.5	210
AMJ16MN12	1".5/16	3/4"	36	23.1	19	53.5	210
AMJ16MN16	1".5/16	1"	36	23.1	24	58.5	210

Adattatore diritto Maschio JIC Maschio NPT (2)

Adaptor male JIC - male NPT
 Adaptateur mâle JIC - mâle NPT
 Adapter AG- JIC / AG-NPT
 Adaptador macho JIC -macho NPT

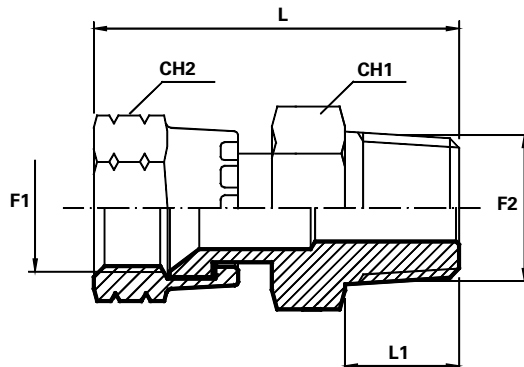


F1 - JIC
 F2 - NPT

Codice Code Référence Bestell Nr. Código	Filetto Thread Filet Gewinde Rosca		Dimensioni Dimensions Dimensions Masszahlen Dimensiones				PN Bar
	F1	F2	CH mm	L1 mm	L2 mm	L mm	
AMJ20MN16	1".5/8	1"	46	24.3	24	61	170
AMJ20MN20	1".5/8	1".1/4	46	24.3	25	62	170
AMJ24MN20	1".7/8	1".1/4	50	27.5	25	67.5	140
AMJ24MN24	1".7/8	1".1/2	50	27.5	26	68	140

Adattatore diritto Femmina girevole JIC Maschio Gas conico

Adaptor swivel female JIC - male BSPT
Adaptateur femelle tournante JIC - mâle BSPT
Adapter IG-JIC drehbar / AGR - K
Adaptador hembra giratoria JIC - macho BSPT



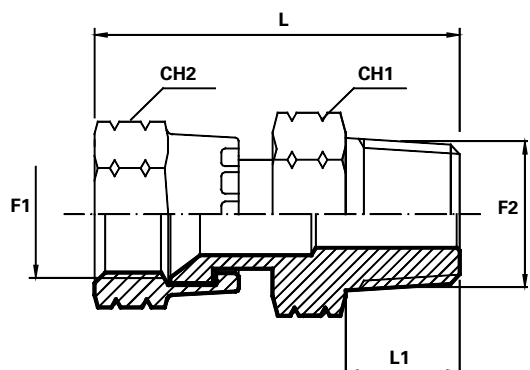
F1 - JIC
F2 - Gas conico, BSPT, Gaz conique, Kegliges Gagewinde,
Rosca cónica

* **Dado spinato**
Thrust-wire nut

Codice Code Référence Bestell Nr. Código	Filetto Thread Filet Gewinde Rosca		Dimensioni Dimensions Dimensions Masszahlen Dimensiones				PN Bar
	F1	F2	CH1 mm	CH2 mm	L1 mm	L mm	
AFGJ04MGK02	7/16"	1/8"	12	15	10	34.5	310
AFGJ04MGK04	7/16"	1/4"	14	15	14.5	39	275
AFGJ05MGK02	1/2"	1/8"	12	17	10	36	275
AFGJ05MGK04	1/2"	1/4"	14	17	14.5	40.5	275
AFGJ06MGK04	9/16"	1/4"	14	19	14.5	41.3	275
AFGJ06MGK06	9/16"	3/8"	17	19	14.5	42.3	210
AFGJ08MGK04	3/4"	1/4"	19	24	14.5	44.6	275
AFGJ08MGK06	3/4"	3/8"	19	24	14.5	44.6	275
AFGJ08MGK08	3/4"	1/2"	22	24	19	49.1	210
AFGJ10MGK06	7/8"	3/8"	22	27	14.5	48.6	210
AFGJ10MGK08	7/8"	1/2"	22	27	19	53.1	210
AFGJ10MGK12	7/8"	3/4"	27	27	19	56.1	210
AFGJ12MGK08*	1".1/16	1/2"	27	32	19	56.2	210
AFGJ12MGK12*	1".1/16	3/4"	27	32	19	56.2	210
AFGJ12MGK16*	1".1/16	1"	36	32	24	61.7	170
AFGJ16MGK12*	1".5/16	3/4"	32	41	19	59.9	170
AFGJ16MGK16*	1".5/16	1"	36	41	24	65.4	170
AFGJ20MGK20*	1".5/8	1".1/4	46	50	25	67.8	140
AFGJ24MGK20*	1".7/8	1".1/4	46	55	25	76.8	105
AFGJ24MGK24*	1".7/8	1".1/2	50	55	26	77.8	105

Adattatore diritto Femmina girevole JIC Maschio NPT

Adaptor swivel female JIC - male NPT
Adaptateur femelle tournante JIC - mâle NPT
Adapter IG-JIC drehbar / AG - NPT
Adaptador hembra giratoria JIC - macho NPT



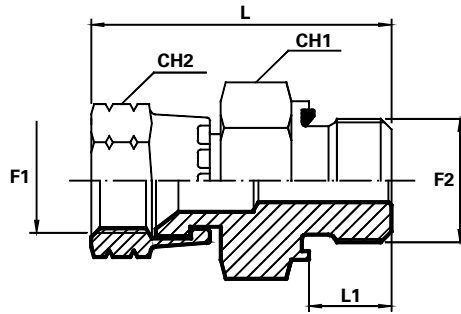
F1 - JIC
F2 - NPT

* Dado spinato
Thrust-wire nut

Codice Code Référence Bestell Nr. Código	Filetto Thread Filet Gewinde Rosca		Dimensioni Dimensions Dimensions Masszahlen Dimensiones				PN Bar
	F1	F2	CH1 mm	CH2 mm	L1 mm	L mm	
AFGJ04MN02	7/16"	1/8"	12	15	10	34.5	310
AFGJ04MN04	7/16"	1/4"	14	15	14.5	39	275
AFGJ05MN02	1/2"	1/8"	12	17	10	36	275
AFGJ05MN04	1/2"	1/4"	14	17	14.5	40.5	275
AFGJ06MN04	9/16"	1/4"	14	19	14.5	41.3	275
AFGJ06MN06	9/16"	3/8"	17	19	14.5	42.3	210
AFGJ08MN04	3/4"	1/4"	19	24	14.5	44.6	275
AFGJ08MN06	3/4"	3/8"	19	24	14.5	44.6	275
AFGJ08MN08	3/4"	1/2"	22	24	19	49.1	210
AFGJ10MN06	7/8"	3/8"	22	27	14.5	48.6	210
AFGJ10MN08	7/8"	1/2"	22	27	19	53.1	210
AFGJ10MN12	7/8"	3/4"	27	27	19	56.1	210
AFGJ12MN08*	1".1/16	1/2"	27	32	19	56.2	210
AFGJ12MN12*	1".1/16	3/4"	27	32	19	56.2	210
AFGJ12MN16*	1".1/16	1"	36	32	24	61.8	170
AFGJ16MN12*	1".5/16	3/4"	32	41	19	59.9	170
AFGJ16MN16*	1".5/16	1"	36	41	24	45.4	170
AFGJ20MN20*	1".5/8	1".1/4	46	50	25	67.8	140
AFGJ24MN20*	1".7/8	1".1/4	46	55	25	76.8	105
AFGJ24MN24*	1".7/8	1".1/2	50	55	26	77.8	105

Adattatore diretto Femmina girevole JIC Maschio Gas cilindrico forma E DIN 3852 (1)

Adaptor swivel female JIC - male BSPP form E
Adaptateur femelle tournante JIC - mâle BSPP
forme E
Adapter IG-JIC drehbar / AGR-F form E
Adaptador hembra giratoria JIC - macho BSPP
forma E



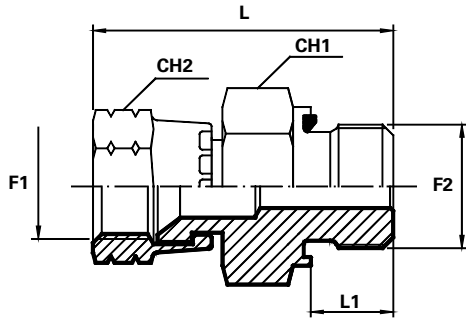
F1 - JIC
F2 - BSPP, Gas cylindrique, Zylinder - Gasgewindr,
Gas cilíndrica

* **Dado spinato**
Thrust-wire nut

Codice Code Référence Bestell Nr. Código	Filetto Thread Filet Gewinde Rosca		Dimensioni Dimensions Dimensions Masszahlen Dimensiones				PN Bar
	F1	F2	CH1 mm	CH2 mm	L1 mm	L mm	
AFGJ04MG02R	7/16"	1/8"	14	15	8	34	310
AFGJ04MG04R	7/16"	1/4"	19	15	12	37.5	275
AFGJ04MG06R	7/16"	3/8"	22	15	12	39.5	275
AFGJ05MG02R	1/2"	1/8"	14	17	8	35.5	275
AFGJ05MG04R	1/2"	1/4"	19	17	12	39	275
AFGJ05MG06R	1/2"	3/8"	22	17	12	41	210
AFGJ06MG04R	9/16"	1/4"	19	19	12	39.8	275
AFGJ06MG06R	9/16"	3/8"	22	19	12	41.8	210
AFGJ06MG08R	9/16"	1/2"	27	19	14	45.3	210
AFGJ08MG04R	3/4"	1/4"	19	24	12	42.1	275
AFGJ08MG06R	3/4"	3/8"	22	24	12	44.1	275
AFGJ08MG08R	3/4"	1/2"	27	24	14	47.6	210
AFGJ10MG06R	7/8"	3/8"	22	27	12	48.1	210
AFGJ10MG08R	7/8"	1/2"	27	27	14	51.6	210
AFGJ10MG12R	7/8"	3/4"	32	27	16	55.1	210
AFGJ12MG08R*	1".1/16	1/2"	27	32	14	51.7	210
AFGJ12MG12R*	1".1/16	3/4"	32	32	16	55.2	210
AFGJ12MG16R*	1".1/16	1"	41	32	18	58.7	170
AFGJ16MG12R*	1".5/16	3/4"	32	41	16	58.9	170

Adattatore diritto Femmina girevole JIC Maschio Gas cilindrico forma E DIN 3852 (2)

Adaptor swivel female JIC - male BSPP form E
 Adaptateur femelle tournante JIC - mâle BSPP
 forme E
 Adapter IG-JIC drehbar / AGR-F form E
 Adaptador hembra giratoria JIC - macho BSPP
 forma E



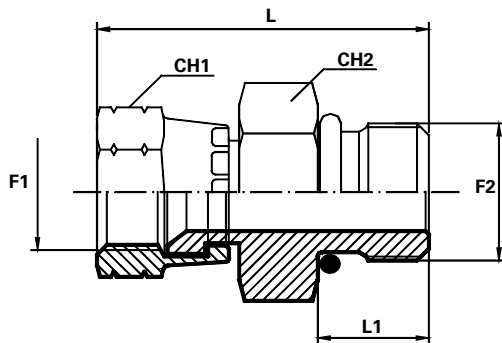
F1 - JIC
F2 BSPP, Gas cylindrique, Zylinder - Gasgewindr,
 Gas cilíndrica

* **Dado spinato**
Thrust-wire nut

Codice Code Référence Bestell Nr. Código	Filetto Thread Filet Gewinde Rosca		Dimensioni Dimensions Dimensions Masszahlen Dimensiones					PN Bar
	F1	F2	CH1 mm	CH2 mm	L1 mm	L mm		
AFGJ16MG16R*	1".5/16	1"	41	41	18	62	170	
AFGJ16MG20R*	1".5/16	1".1/4	50	41	20	66.9	170	
AFGJ20MG16R*	1".5/8	1"	41	50	18	62.8	140	
AFGJ20MG20R*	1".5/8	1".1/4	50	50	20	67.3	140	
AFGJ24MG20R*	1".7/8	1".1/4	50	55	20	74.3	105	
AFGJ24MG24R*	1".7/8	1".1/2	55	55	26	77.5	105	

Adattatore dritto Femmina girevole JIC Maschio UNF

Adaptor swivel female JIC - male UNF
Adaptateur femelle tournante JIC - mâle UNF
Adapter IG-JIC drehbar / AG - UNF
Adaptador hembra giratoria JIC - macho UNF



F1 - JIC
F2 - UNF

* Dado spinato
Thrust-wire nut

Codice Code Référence Bestell Nr. Código	Filetto Thread Filet Gewinde Rosca		Dimensioni Dimensions Dimensions Masszahlen Dimensiones				PN Bar
	F1	F2	CH1 mm	CH2 mm	L1 mm	L mm	
AFGJ04MU04	7/16"	7/16"	15	14	9.1	34.5	310
AFGJ04MU05	7/16"	1/2"	15	17	9.1	34.5	275
AFGJ04MU06	7/16"	9/16"	15	17	10	36.5	275
AFGJ05MU05	1/2"	1/2"	17	17	9.1	36	275
AFGJ06MU06	9/16"	9/16"	19	17	10	38.8	275
AFGJ06MU08	9/16"	3/4"	19	22	11.1	40.8	275
AFGJ08MU08	3/4"	3/4"	24	22	11.1	43.1	275
AFGJ08MU10	3/4"	7/8"	24	27	12.7	46.1	210
AFGJ08MU12	3/4"	1".1/16	24	32	15.1	50.1	210
AFGJ10MU08	7/8"	3/4"	27	22	11.1	47.1	210
AFGJ10MU10	7/8"	7/8"	27	27	12.7	50.1	210
AFGJ10MU12	7/8"	1".1/16	27	32	15.1	54.1	210
AFGJ12MU08*	1".1/16	3/4"	32	27	11.1	48.7	210
AFGJ12MU10*	1".1/16	7/8"	32	27	12.7	50.2	210
AFGJ12MU12*	1".1/16	1".1/16	32	32	15.1	54.1	210
AFGJ12MU16*	1".1/16	1".5/16	32	41	15.1	54.7	170
AFGJ16MU12*	1".5/16	1".1/16	41	32	15.1	57.9	170
AFGJ16MU16*	1".5/16	1".5/16	41	41	15.1	54.7	170
AFGJ16MU20*	1".5/16	1".5/8	41	50	15.1	60.4	140
AFGJ20MU20*	1".5/8	1".5/8	50	50	15.1	60.8	140
AFGJ24MU24*	1".7/8	1".7/8	55	55	15.1	69.8	105

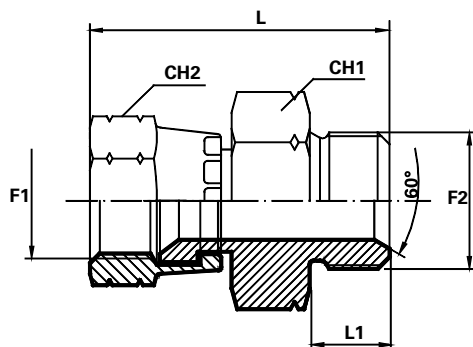
Adattatore diritto Femmina girevole JIC Maschio metrico sv 60°

Adaptor swivel female JIC - metric male with
60° cone

Adaptateur femelle tournante JIC - mâle
métrique avec cône 60°

Adapter IG-JIC drehbar / AG metrisch mit 60°
Konus

Adaptador hembra giratoria JIC - macho mé-
trico con cono 60°



F1 - JIC

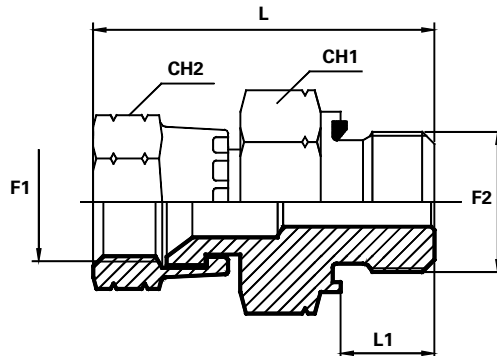
F2 - Metrico, Metric, Métrique, Metrisch, Métrico

* Dado spinato
Thrust-wire nut

Codice Code Référence Bestell Nr. Código	Filetto Thread Filet Gewinde Rosca		Dimensioni Dimensions Dimensions Masszahlen Dimensiones				PN Bar
	F1	F2	CH1 mm	CH2 mm	L1 mm	L mm	
AFGJ04MM10	7/16"	10X1	14	15	9	34.5	310
AFGJ04MM12	7/16"	12X1,5	17	15	11	36.5	275
AFGJ05MM10	1/2"	10X1	14	17	9	36.5	275
AFGJ05MM12	1/2"	12X1,5	17	17	11	39	275
AFGJ05MM14	1/2"	14X1,5	19	17	11	40	275
AFGJ06MM14	9/16"	14X1,5	19	19	11	41	275
AFGJ06MM16	9/16"	16X1,5	22	19	12.5	42.5	210
AFGJ08MM16	3/4"	16X1,5	22	24	12.5	44	275
AFGJ08MM18	3/4"	18X1,5	24	24	13.5	45.5	275
AFGJ10MM18	7/8"	18X1,5	24	27	13.5	48.5	210
AFGJ10MM20	7/8"	20X1,5	27	27	15	51	210
AFGJ10MM22	7/8"	22X1,5	27	27	15	51	210
AFGJ12MM22*	1".1/16	22X1,5	27	32	15	53.5	210
AFGJ12MM27*	1".1/16	27X2	32	32	18.5	57.5	210
AFGJ16MM27*	1".5/16	27X2	32	41	18.5	60	170
AFGJ16MM33*	1".5/16	33X2	41	41	18.5	61	170
AFGJ20MM42*	1".5/8	42X2	50	50	19	66	140
AFGJ24MM48*	1".7/8	48X2	55	55	22	76	105

Adattatore diritto Femmina girevole JIC Maschio metrico forma E DIN 3852

Adaptor swivel female JIC - metric male form E
Adaptateur femelle tournante JIC - mâle métrique
forme E
Adapter IG-JIC drehbar / AG metrisch form E
Adaptador hembra giratoria JIC - macho métrico
forma E



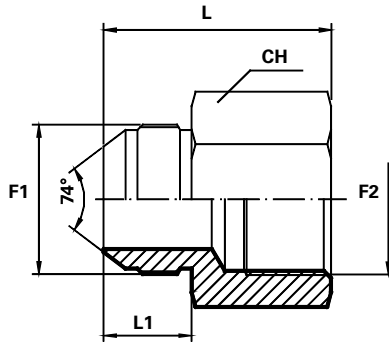
F1 - JIC
F2 - Metrico, Metric, Métrique, Metrisch, Métrico

* Dado spinato
Thrust-wire nut

Codice Code Référence Bestell Nr. Código	Filetto Thread Filet Gewinde Rosca		Dimensioni Dimensions Dimensions Masszahlen Dimensiones				PN Bar
	F1	F2	CH1 mm	CH2 mm	L1 mm	L mm	
AFGJ04MM10R	7/16"	10X1	14	15	8	34.5	310
AFGJ04MM12R	7/16"	12X1,5	17	15	8	34.5	275
AFGJ05MM10R	1/2"	10X1	14	17	8	34.5	275
AFGJ05MM12R	1/2"	12X1,5	17	17	8	39	275
AFGJ05MM14R	1/2"	14X1,5	19	17	12	38	275
AFGJ06MM14R	9/16"	14X1,5	19	19	12	38.8	275
AFGJ06MM16R	9/16"	16X1,5	22	19	12	39.3	210
AFGJ08MM16R	3/4"	16X1,5	22	24	12	41.6	275
AFGJ08MM18R	3/4"	18X1,5	24	24	12	42.6	275
AFGJ10MM18R	7/8"	18X1,5	24	27	12	46.6	210
AFGJ10MM20R	7/8"	20X1,5	27	27	14	49.6	210
AFGJ10MM22R	7/8"	22X1,5	27	27	14	50.1	210
AFGJ12MM22R*	1".1/16	22X1,5	27	32	14	50.2	210
AFGJ12MM27R*	1".1/16	27X2	32	32	16	52.7	210
AFGJ16MM27R*	1".5/16	27X2	32	41	16	56.4	170
AFGJ16MM33R*	1".5/16	33X2	41	41	18	59.4	170
AFGJ20MM42R*	1".5/8	42X2	50	50	20	63.8	140
AFGJ24MM48R*	1".7/8	48X2	55	55	22	73.3	105

Adattatore diritto Maschio JIC Femmina fissa Gas cilindrica

Adaptor male JIC – fixed female BSPP
 Adapter mâle JIC – femelle fixe BSPP
 Adapter AG-JIC / IG- zöllig
 Adaptador macho JIC – hembra fija BSPP

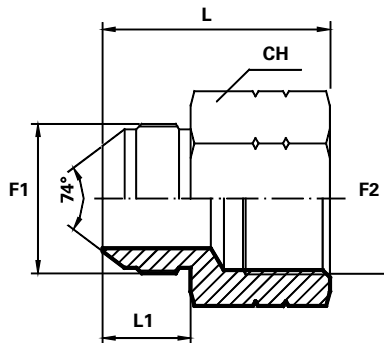


F1 - JIC
F2 BSPP, Gas cylindrique, Zylinder - Gasgewindr,
 Gas cilindrica

Codice Code Référence Bestell Nr. Código	Filetto Thread Filet Gewinde Rosca		Dimensioni Dimensions Dimensions Masszahlen Dimensiones			PN Bar
	F1	F2	CH mm	L1 mm	L mm	
AMJ04FFG02	7/16"	1/8"	14	14	30	345
AMJ04FFG04	7/16"	1/4"	19	14	35	345
AMJ05FFG02	1/2"	1/8"	14	14	30	345
AMJ05FFG04	1/2"	1/4"	19	14	35	345
AMJ06FFG04	9/16"	1/4"	19	14.1	35	345
AMJ06FFG06	9/16"	3/8"	22	14.1	36	310
AMJ08FFG04	3/4"	1/4"	22	16.7	39	310
AMJ08FFG06	3/4"	3/8"	22	16.7	39	310
AMJ08FFG08	3/4"	1/2"	30	16.7	43	240
AMJ10FFG08	7/8"	1/2"	30	19.3	45.5	240
AMJ12FFG08	1".1/16	1/2"	30	21.9	48	240
AMJ12FFG12	1".1/16	3/4"	36	21.9	51	240
AMJ16FFG16	1".5/16	1"	41	23.1	54	210
AMJ20FFG16	1".5/8	1"	46	24.3	55.5	170
AMJ20FFG20	1".5/8	1".1/4	50	24.3	60.5	170
AMJ24FFG20	1".7/8	1".1/4	50	27.5	64	140
AMJ24FFG24	1".7/8	1".1/2	60	27.5	65.5	140

Adattatore diritto Maschio JIC Femmina fissa NPT

Adaptor male JIC – fixed female NPT
Adapter mâle JIC – femelle fixe NPT
Adapter AG-JIC / IG- NPT
Adaptador macho JIC – hembra fija NPT



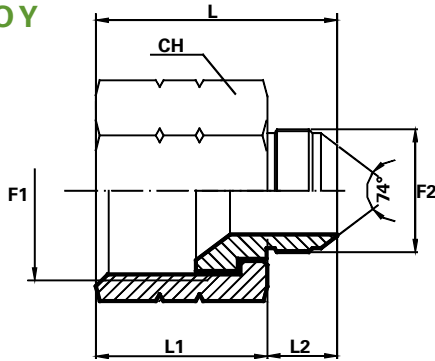
F1 - JIC
F2 - NPT

Codice Code Référence Bestell Nr. Código	Filetto Thread Filet Gewinde Rosca		Dimensioni Dimensions Dimensions Masszahlen Dimensiones			PN Bar
	F1	F2	CH mm	L1 mm	L mm	
AMJ04FFN02	7/16"	1/8"	14	14	30	345
AMJ04FFN04	7/16"	1/4"	19	14	35.5	345
AMJ05FFN02	1/2"	1/8"	14	14	30	345
AMJ05FFN04	1/2"	1/4"	19	14	35.5	345
AMJ06FFN04	9/16"	1/4"	19	14.1	35.5	345
AMJ06FFN06	9/16"	3/8"	22	14.1	37	310
AMJ08FFN04	3/4"	1/4"	22	16.7	39.5	310
AMJ08FFN06	3/4"	3/8"	22	16.7	39.5	310
AMJ08FFN08	3/4"	1/2"	30	16.7	45.5	240
AMJ10FFN08	7/8"	1/2"	30	19.3	48	240
AMJ12FFN08	1".1/16	1/2"	30	21.9	51	240
AMJ12FFN12	1".1/16	3/4"	36	21.9	52	240
AMJ16FFN16	1".5/16	1"	41	23.1	59.5	210
AMJ20FFN20	1".5/8	1".1/4	50	24.3	63.5	210
AMJ24FFN24	1".7/8	1".1/2	60	27.5	66.5	140

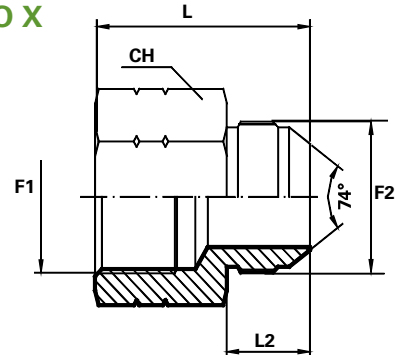
Adattatore dritto Femmina girevole JIC Maschio JIC

Adaptor swivel female JIC - male JIC
Adaptateur femelle tournante JIC - mâle JIC
Reduzierung IG-JIC / AG - JIC
Adaptador hembra giratoria JIC - macho JIC

TIPO Y



TIPO X



F1 - JIC
F2 - JIC

Codice
Code
Référence
Bestell Nr.
Código

Filetto
Thread
Filet
Gewinde
Rosca

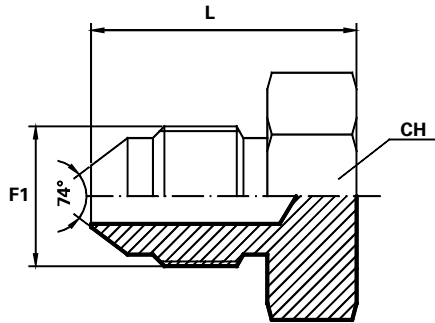
Dimensioni
Dimensions
Dimensions
Masszahlen
Dimensiones

	Forma	F1	F2	CH mm	L1 mm	L2 mm	L mm	PN Bar
AFGJ06MJ04	Y	9/16"	7/16"	19	19	14	33	275
AFGJ06MJ05	X	9/16"	1/2"	19	17.5	14	31.5	345
AFGJ08MJ04	Y	3/4"	7/16"	22	21.9	14	35.9	275
AFGJ08MJ05	Y	3/4"	1/2"	22	21.9	14	35.9	275
AFGJ08MJ06	Y	3/4"	9/16"	22	21.8	14.1	35.9	275
AFGJ10MJ04	Y	7/8"	7/16"	27	25.2	14	39.2	210
AFGJ10MJ06	Y	7/8"	9/16"	27	25.1	14.1	39.2	210
AFGJ10MJ08	X	7/8"	3/4"	27	24.3	16.7	41	240
AFGJ12MJ04	Y	1".1/16	7/16"	32	26.4	14	40.4	210
AFGJ12MJ06	Y	1".1/16	9/16"	32	26.3	14.1	40.4	210
AFGJ12MJ08	Y	1".1/16	3/4"	32	26.2	16.7	42.9	210
AFGJ12MJ10	X	1".1/16	7/8"	32	27.2	19.3	46.5	240
AFGJ16MJ12	Y	1".5/16	1".1/16	41	28.9	21.9	50.8	170
AFGJ20MJ12	Y	1".5/8	1".1/16	50	31.4	21.9	53.3	140
AFGJ20MJ16	Y	1".5/8	1".5/16	50	31.7	23.1	54.8	140
AFGJ24MJ16	Y	1".7/8	1".5/16	60	36.3	23.1	59.4	105

Y: Versione con dado girevole
X: Versione con dado fisso

Tappo Maschio JIC

Male Plug JIC
 Bouchon mâle JIC
 Verschlusskappe – AG-JIC
 Tapón macho JIC

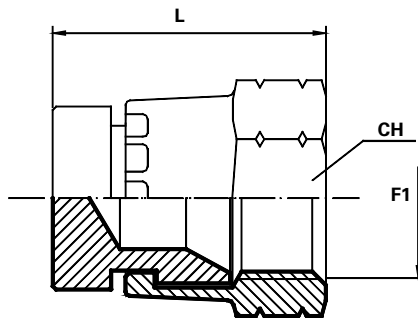


F1 - JIC

Codice Code Référence Bestell Nr. Código	Filetto Thread Filet Gewinde Rosca	Dimensioni Dimensions Dimensions Masszahlen Dimensiones			PN Bar
		F1	CH mm	L mm	
ATMJ04	7/16"	12	20.5		345
ATMJ05	1/2"	14	20.5		345
ATMJ06	9/16"	17	21.5		345
ATMJ08	3/4"	22	24		310
ATMJ10	7/8"	24	28		240
ATMJ12	1".1/16	30	32		240
ATMJ16	1".5/16	36	34		210
ATMJ20	1".5/8	46	37		170
ATMJ24	1".7/8	50	42		140

Tappo femmina girevole JIC

Swivel female Plug JIC
 Bouchon femelle JIC
 Verschlusskappe – IG-JIC
 Tapón hembra giratoria JIC

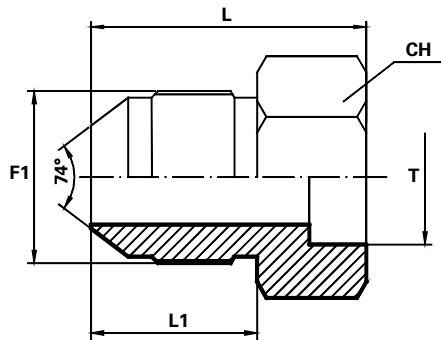


F1 - JIC

Codice Code Référence Bestell Nr. Código	Filetto Thread Filet Gewinde Rosca	Dimensioni Dimensions Dimensions Masszahlen Dimensiones			PN Bar
		F1	CH mm	L mm	
ATFGJ04	7/16"	15	18		310
ATFGJ05	1/2"	17	20		275
ATFGJ06	9/16"	19	22		275
ATFGJ08	3/4"	24	24		275
ATFGJ10	7/8"	27	27		210
ATFGJ12	1".1/16	32	30		210
ATFGJ16	1".5/16	41	31.5		170
ATFGJ20	1".5/8	50	33		140
ATFGJ24	1".7/8	55	39		105

Adattatore diritto Maschio JIC con tasca

Adaptor male JIC
Adaptateur mâle JIC
Einschweißadapter passend für Hydraulik-
rohre AG- JIC
Adaptador macho JIC



F1 - JIC

Codice Code Référence Bestell Nr. Código	Filetto Thread Filet Gewinde Rosca		Dimensioni Dimensions Dimensions Masszahlen Dimensiones			PN Bar
	F1	T	CH mm	L1 mm	L mm	
AMNJ04T06	7/16"	6	12	14	26	345
AMNJ05T08	1/2"	8	14	14	26	345
AMNJ06T10	9/16"	10	17	14.1	27.5	345
AMNJ08T12	3/4"	12	22	16.7	29	310
AMNJ10T16	7/8"	16	24	19.3	31.5	240
AMNJ12T20	1".1/16	20	30	21.9	40	240
AMNJ16T25	1".5/16	25	36	23.1	42	210
AMNJ20T32	1".5/8	32	46	24.3	45	170
AMNJ24T38	1".7/8	38	50	27.5	50	140

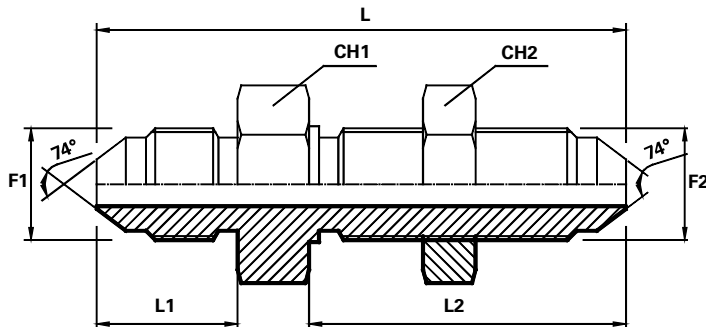
Adattatore diritto Passaparete Maschio JIC- Maschio JIC

Straight bulkhead adaptor male JIC – male JIC

Passe-cloison mâle JIC - mâle JIC

Schottadapter –AG- JIC / AG- JIC

Pasatabiques macho JIC – macho JIC



F1 - JIC
F2- JIC

Codice
Code
Référence
Bestell Nr.
Código

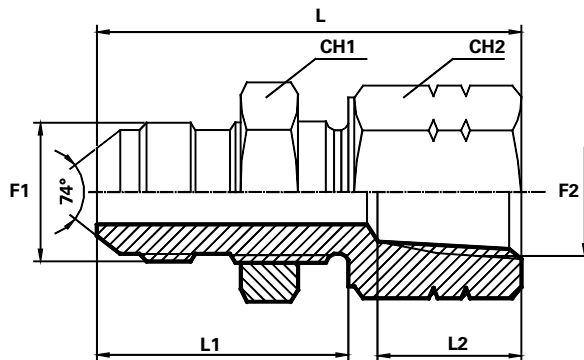
Filetto
Thread
Filet
Gewinde
Rosca

Dimensioni
Dimensions
Dimensions
Masszahlen
Dimensiones

	F1	F2	CH1 mm	CH2 mm	L1 mm	L2 mm	L mm		PN Bar
APPMJ04	7/16"	7/16"	17	17	14	31.5	52.5		345
APPMJ05	1/2"	1/2"	19	19	14	31.5	52.5		345
APPMJ06	9/16"	9/16"	22	22	14.1	33.5	55.5		345
APPMJ08	3/4"	3/4"	24	24	16.7	36.6	61		310
APPMJ10	7/8"	7/8"	30	30	19.3	41.1	69.5		240
APPMJ12	1".1/16	1".1/16	36	36	21.9	45.4	78.5		240
APPMJ16	1".5/16	1".5/16	41	41	23.1	45.4	80		210
APPMJ20	1".5/8	1".5/8	50	50	24.3	46.7	84		170
APPMJ24	1".7/8	1".7/8	55	55	27.5	47	89.5		140

Adattatore diretto Passaparete Maschio JIC - Femmina fissa NPT

Straight bulkhead adaptor male JIC – fixed female NPT
Passe-cloison mâle JIC – femelle fixe NPT
Schottadapter –AG- JIC / IG-NPT
Pasatabiques macho JIC – hembra fija NPT

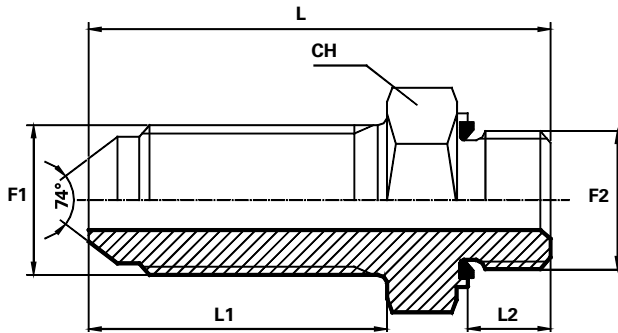


F1 - JIC
F2 - NPT

Codice Code Référence Bestell Nr. Código	Filetto Thread Filet Gewinde Rosca		Dimensioni Dimensions Dimensions Masszahlen Dimensiones					PN Bar
	F1	F2	CH1 mm	CH2 mm	L1 mm	L2 mm	L mm	
APPMJ04FFN02	7/16"	1/8"	17	17	31.5	9.5	47.5	345
APPMJ04FFN04	7/16"	1/4"	17	19	31.5	14	52.5	345
APPMJ05FFN02	1/2"	1/8"	19	19	31.5	9.5	47.5	345
APPMJ05FFN04	1/2"	1/4"	19	19	31.5	14	52.5	345
APPMJ06FFN02	9/16"	1/8"	17	22	39.5	9.5	49.5	345
APPMJ06FFN04	9/16"	1/4"	22	22	33.5	14	54.5	345
APPMJ06FFN06	9/16"	3/8"	24	22	33.5	14.5	56	310
APPMJ08FFN04	3/4"	1/4"	22	24	37.6	14	59	310
APPMJ08FFN06	3/4"	3/8"	24	24	37.6	14.5	60	310
APPMJ08FFN08	3/4"	1/2"	30	24	37.5	19	64	240
APPMJ10FFN08	7/8"	1/2"	30	30	41.1	19	67.5	240
APPMJ12FFN08	1".1/16	1/2"	30	36	45.4	19	72	240
APPMJ12FFN12	1".1/16	3/4"	36	36	45.4	19.5	74.5	240
APPMJ16FFN16	1".5/16	1"	41	41	45.4	23.5	76.5	210
APPMJ20FFN20	1".5/8	1".1/4	50	50	46.7	24	83	170
APPMJ24FFN24	1".7/8	1".1/2	60	55	47	24	85	140

Prolunga diritta Maschio JIC Maschio Gas cilindrico **forma E** DIN 3852 (1)

Long connector male JIC - male BSPP form E
Prolongateur mâle JIC - mâle BSPP forme E
Verlängerung AG-JIC / AG-zöllig form E
Prolongador macho JIC - macho BSPP forma E

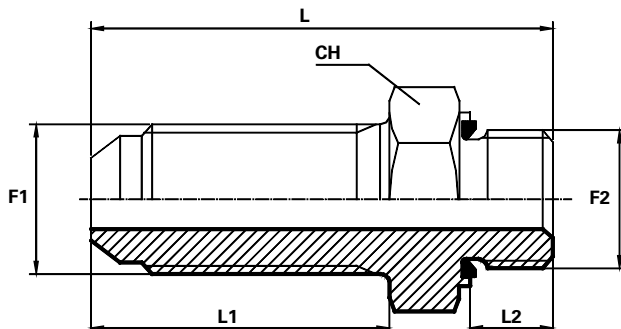


F1 - JIC
F2 - BSPP, Gas cylindrique, Zylinder - Gasgewindr,
Gas cilíndrica

Codice Code Référence Bestell Nr. Código	Filetto Thread Filet Gewinde Rosca		Dimensioni Dimensions Dimensions Masszahlen Dimensiones				PN Bar
	F1	F2	CH mm	L1 mm	L2 mm	L mm	
AMJ04MG02L	7/16"	1/8"	14	35	6.7	50	345
AMJ04MG04L	7/16"	1/4"	19	35	10.2	54	345
AMJ05MG02L	1/2"	1/8"	14	37	6.7	52	345
AMJ05MG04L	1/2"	1/4"	19	37	10.2	56	345
AMJ05MG06L	1/2"	3/8"	22	37	10.2	57	310
AMJ06MG04L	9/16"	1/4"	19	39	10.2	58	345
AMJ06MG06L	9/16"	3/8"	22	39	10.2	59	310
AMJ06MG08L	9/16"	1/2"	27	39	12.2	63	240
AMJ08MG04L	3/4"	1/4"	22	48	10.2	68	310
AMJ08MG06L	3/4"	3/8"	22	48	10.2	68	310
AMJ08MG08L	3/4"	1/2"	27	48	12.2	72	240
AMJ10MG06L	7/8"	3/8"	24	53	10.2	74	240
AMJ10MG08L	7/8"	1/2"	27	53	12.2	77	240
AMJ10MG12L	7/8"	3/4"	36	53	14.2	80	240
AMJ12MG08L	1".1/16	1/2"	30	63	12.2	87	240
AMJ12MG12L	1".1/16	3/4"	36	63	14.2	90	240
AMJ12MG16L	1".1/16	1"	41	63	15.4	93	210
AMJ16MG12L	1".5/16	3/4"	36	72	14.2	99	210

Prolunga diritta
 Maschio JIC
 Maschio Gas cilindrico
forma E DIN 3852 (2)

Long connector male JIC - male BSPP form E
 Prolongateur mâle JIC - mâle BSPP forme E
 Verlängerung AG-JIC / AG-zöllig form E
 Prolongador macho JIC - macho BSPP forma E

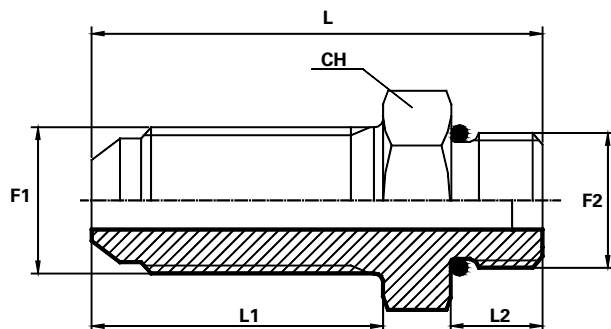


F1 - JIC
F2 - BSPP, Gas cylindrique, Zylinder - Gasgewindr,
 Gas cilíndrica

Codice Code Référence Bestell Nr. Código	Filetto Thread Filet Gewinde Rosca		Dimensioni Dimensions Dimensions Masszahlen Dimensiones				PN Bar
	F1	F2	CH mm	L1 mm	L2 mm	L mm	
AMJ16MG16L	1".5/16	1"	41	72	15.4	102	210
AMJ16MG20L	1".5/16	1".1/4	50	72	17.4	106	210
AMJ20MG16L	1".5/8	1"	46	88	15.4	119	170
AMJ20MG20L	1".5/8	1".1/4	50	88	17.4	122	170
AMJ24MG20L	1".7/8	1".1/4	50	98	17.4	132	140
AMJ24MG24L	1".7/8	1".1/2	55	98	19.4	135	140

Prolunga diritta Maschio JIC Maschio UNF

Long connector male JIC - male UNF
Prolongateur mâle JIC - mâle UNF
Verlängerung AG-JIC / AG- UNF
Prolongador macho JIC - macho UNF

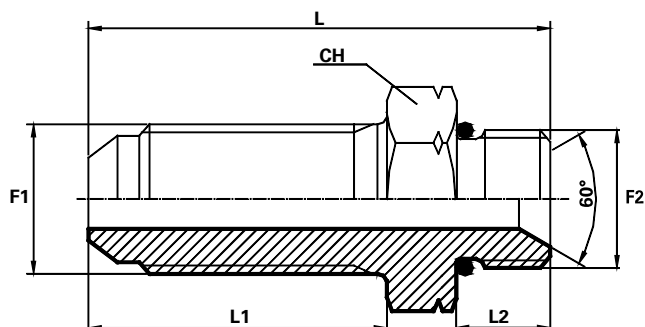


F1 - JIC
F2 - UNF

Codice Code Référence Bestell Nr. Código	Filetto Thread Filet Gewinde Rosca		Dimensioni Dimensions Dimensions Masszahlen Dimensiones				PN Bar
	F1	F2	CH mm	L1 mm	L2 mm	L mm	
AMJ04MU04L	7/16"	7/16"	14	35	9.1	52	345
AMJ04MU05L	7/16"	1/2"	17	35	9.1	52	345
AMJ04MU06L	7/16"	9/16"	17	35	10	53	345
AMJ05MU05L	1/2"	1/2"	17	37	9.1	54	345
AMJ06MU06L	9/16"	9/16"	17	39	10	58	345
AMJ06MU08L	9/16"	3/4"	22	39	11.1	60	310
AMJ08MU08L	3/4"	3/4"	22	48	11.1	69	310
AMJ08MU10L	3/4"	7/8"	27	48	12.7	72	240
AMJ08MU12L	3/4"	1".1/16	32	48	15.1	76	240
AMJ10MU08L	7/8"	3/4"	24	48	11.1	75	240
AMJ10MU10L	7/8"	7/8"	27	53	12.7	79	240
AMJ10MU12L	7/8"	1".1/16	32	53	15.1	81	240
AMJ12MU08L	1".1/16	3/4"	30	53	11.1	86	240
AMJ12MU10L	1".1/16	7/8"	30	63	12.7	88	240
AMJ12MU12L	1".1/16	1".1/16	32	63	15.1	91	240
AMJ12MU16L	1".1/16	1".5/16	41	63	15.1	92	210
AMJ16MU12L	1".5/16	1".1/16	36	72	15.1	100	210
AMJ16MU16L	1".5/16	1".5/16	41	72	15.1	100.5	210
AMJ16MU20L	1".5/16	1".5/8	50	72	15.1	103	170
AMJ20MU20L	1".5/8	1".5/8	50	88	15.1	119	170
AMJ24MU24L	1".7/8	1".7/8	55	98	15.1	130	140

Prolunga diritta Maschio JIC Maschio metrico sv 60°

Long connector male JIC - metric male with 60° cone
 Prolongateur mâle JIC – mâle métrique avec cône 60°
 Verlängerung AG-JIC / AG- metrisch mit 60° Konus
 Prolongador macho JIC – macho métrico con cono 60°

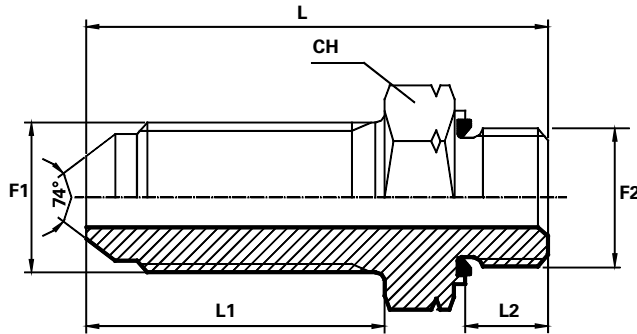


F1 - JIC
 F2 - Metrico, Metric, Métrique, Metrisch, Métrico

Codice Code Référence Bestell Nr. Código	Filetto Thread Filet Gewinde Rosca		Dimensioni Dimensions Dimensions Masszahlen Dimensiones				PN Bar
	F1	F2	CH mm	L1 mm	L2 mm	L mm	
AMJ04MM10L	7/16"	10X1	14	35	9	51	350
AMJ05MM10L	1/2"	10X1	14	37	9	53	350
AMJ05MM12L	1/2"	12X1.5	17	37	11	55.5	350
AMJ05MM14L	1/2"	14X1.5	19	37	11	56.5	350
AMJ06MM14L	9/16"	14X1.5	19	39	11	58.5	350
AMJ06MM16L	9/16"	16X1.5	22	39	12.5	60	350
AMJ08MM16L	3/4"	16X1.5	22	48	12.5	69	350
AMJ08MM18L	3/4"	18X1.5	24	48	13.5	70.5	350
AMJ10MM18L	7/8"	18X1.5	24	53	13.5	75.5	350
AMJ10MM22L	7/8"	22X1.5	27	53	15	78	315
AMJ12MM22L	1".1/16	22X1.5	27	63	15	89	315
AMJ12MM27L	1".1/16	27X2	32	63	18.5	92.5	315
AMJ16MM27L	1".5/16	27X2	36	72	18.5	102	280
AMJ16MM33L	1".5/16	33X2	41	72	18.5	102.5	280
AMJ20MM42L	1".5/8	42X2	50	88	19	121	240
AMJ24MM48L	1".7/8	48X2	55	98	22	136	240

Prolunga diritta Maschio JIC Maschio metrico **forma E DIN 3852**

Long connector male JIC - metric male form E
Prolongateur mâle JIC - mâle métrique forme E
Verlängerung AG-JIC / AG- metrisch form E
Prolongador macho JIC - macho métrico forma E

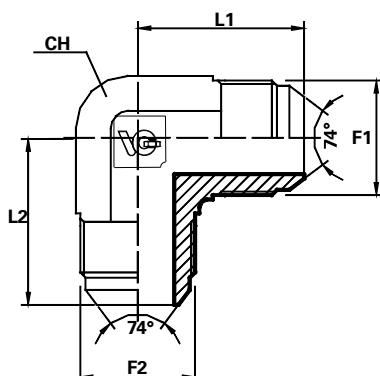


F1 - JIC
F2 - Metrico, Metric, Métrique, Metrisch, Métrico

Codice Code Référence Bestell Nr. Código	Filetto Thread Filet Gewinde Rosca		Dimensioni Dimensions Dimensions Masszahlen Dimensiones				PN Bar
	F1	F2	CH mm	L1 mm	L2 mm	L mm	
AMJ04MM10RL	7/16"	10X1	14	35	7.5	50.5	350
AMJ05MM10RL	1/2"	10X1	14	37	7.5	53	350
AMJ05MM12RL	1/2"	12X1.5	17	37	9.6	55	350
AMJ05MM14RL	1/2"	14X1.5	19	37	9.6	55	350
AMJ06MM14RL	9/16"	14X1.5	19	39	9.6	57	350
AMJ06MM16RL	9/16"	16X1.5	22	39	11.1	60	350
AMJ08MM16RL	3/4"	16X1.5	22	48	11.1	69	350
AMJ08MM18RL	3/4"	18X1.5	24	48	12.6	71	350
AMJ10MM18RL	7/8"	18X1.5	24	53	12.6	76	350
AMJ10MM22RL	7/8"	22X1.5	27	53	13.6	78	315
AMJ12MM22RL	1".1/16	22X1.5	27	63	13.6	88	315
AMJ12MM27RL	1".1/16	27X2	32	63	16.5	92	315
AMJ16MM27RL	1".5/16	27X2	36	72	16.5	101	280
AMJ16MM33RL	1".5/16	33X2	41	72	16.5	102	280
AMJ20MM42RL	1".5/8	42X2	50	88	17	121	240
AMJ24MM48RL	1".7/8	48X2	55	98	19.5	134	240

Gomito 90° Maschio JIC Maschio JIC

90° Adaptor male JIC - male JIC
Adaptateur coude 90° mâle JIC - mâle JIC
Adapter 90° GSK - AG- JIC / AG- JIC
Codo 90° macho JIC - macho JIC



F1 - JIC
F2 - JIC

Codice
Code
Référence
Bestell Nr.
Código

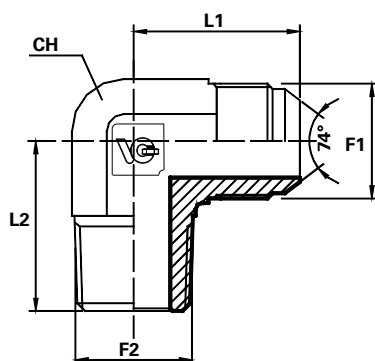
Filetto
Thread
Filet
Gewinde
Rosca

Dimensioni
Dimensions
Dimensions
Masszahlen
Dimensiones

	Filetto		Dimensioni			PN Bar
	F1	F2	CH mm	L1 mm	L2 mm	
LMJ04	7/16"	7/16"	14	23.5	23.5	345
LMJ05	1/2"	1/2"	14	25	25	345
LMJ06	9/16"	9/16"	14	27.5	27.5	345
LMJ08	3/4"	3/4"	19	32	32	310
LMJ10	7/8"	7/8"	22	37	37	240
LMJ12	1".1/16	1".1/16	27	42	42	240
LMJ16	1".5/16	1".5/16	33	46	46	210
LMJ20	1".5/8	1".5/8	41	52.5	52.5	170

Gomito 90° Maschio JIC Maschio Gas conico (1)

90° Adaptor male JIC - male BSPT
Adaptateur coude 90° mâle JIC - mâle BSPT
Adapter 90° GSK - AG- JIC / AG- konish
Codo 90° macho JIC - macho BSPT

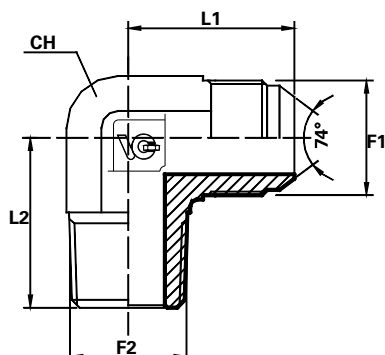


F1 - JIC
F2 - Gas conico, BSPT, Gaz conique, Kegliges Gagewinde,
Rosca cónica

Codice Code Référence Bestell Nr. Código	Filetto Thread Filet Gewinde Rosca		Dimensioni Dimensions Dimensions Masszahlen Dimensiones			PN Bar
	F1	F2	CH mm	L1 mm	L2 mm	
LMJ04MGK02	7/16"	1/8"	14	23.5	20	345
LMJ04MGK04	7/16"	1/4"	14	24.5	28	345
LMJ05MGK02	1/2"	1/8"	14	25	20	345
LMJ05MGK04	1/2"	1/4"	14	25	28	345
LMJ06MGK02	9/16"	1/8"	14	27.5	20	345
LMJ06MGK04	9/16"	1/4"	14	27.5	28	345
LMJ06MGK06	9/16"	3/8"	19	32	31	310
LMJ06MGK08	9/16"	1/2"	22	32	37.5	240
LMJ08MGK04	3/4"	1/4"	19	32	31	310
LMJ08MGK06	3/4"	3/8"	19	32	31	310
LMJ08MGK08	3/4"	1/2"	22	34	37.5	240
LMJ08MGK12	3/4"	3/4"	27	36	40	240
LMJ10MGK06	7/8"	3/8"	22	37	31.5	240
LMJ10MGK08	7/8"	1/2"	22	37	37.5	240
LMJ10MGK12	7/8"	3/4"	27	39	40	240
LMJ12MGK08	1".1/16	1/2"	27	42	37.5	240
LMJ12MGK12	1".1/16	3/4"	33	42	40	240

Gomito 90° Maschio JIC Maschio Gas conico (2)

90° Adaptor male JIC - male BSPT
Adaptateur coude 90° mâle JIC - mâle BSPT
Adapter 90° GSK - AG- JIC / AG- konish
Codo 90° macho JIC - macho BSPT

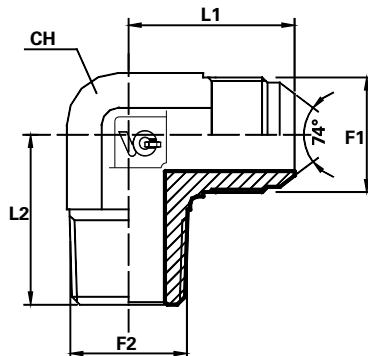


F1 - JIC
F2 - Gas conico, BSPT, Gaz conique, Kegliges Gagewinde, Rosca cónica

Codice Code Référence Bestell Nr. Código	Filetto Thread Filet Gewinde Rosca		Dimensioni Dimensions Dimensions Masszahlen Dimensiones					PN Bar
	F1	F2	CH mm	L1 mm	L2 mm			
LMJ12MGK16	1".1/16	1"	33	46	50			210
LMJ16MGK12	1".5/16	3/4"	33	46	44.5			210
LMJ16MGK16	1".5/16	1"	33	46	50			210
LMJ20MGK16	1".5/8	1"	41	57	51			170
LMJ20MGK20	1".5/8	1".1/4	41	52.5	60			170

Gomito 90° Maschio JIC Maschio NPT (1)

90° Adaptor male JIC - male NPT
Adaptateur coude 90° mâle JIC - mâle NPT
Adapter 90° GSK - AG- JIC / AG- NPT
Codo 90° macho JIC - macho NPT

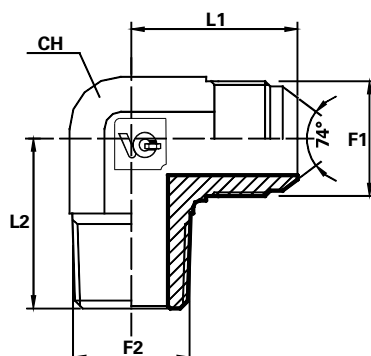


F1 - JIC
F2 - NPT

Codice Code Référence Bestell Nr. Código	Filetto Thread Filet Gewinde Rosca		Dimensioni Dimensions Dimensions Masszahlen Dimensiones			PN Bar
	F1	F2	CH mm	L1 mm	L2 mm	
LMJ04MN02	7/16"	1/8"	14	23.5	20	345
LMJ04MN04	7/16"	1/4"	14	24.5	28	345
LMJ05MN02	1/2"	1/8"	14	25	20	345
LMJ05MN04	1/2"	1/4"	14	25	28	345
LMJ06MN02	9/16"	1/8"	14	27.5	20	345
LMJ06MN04	9/16"	1/4"	14	27.5	28	345
LMJ06MN06	9/16"	3/8"	19	32	31	310
LMJ06MN08	9/16"	1/2"	22	32	37.5	240
LMJ08MN04	3/4"	1/4"	19	32	31	310
LMJ08MN06	3/4"	3/8"	19	32	31	310
LMJ08MN08	3/4"	1/2"	22	34	37.5	240
LMJ08MN12	3/4"	3/4"	27	36	40	240
LMJ10MN06	7/8"	3/8"	22	37	31.5	240
LMJ10MN08	7/8"	1/2"	22	39	40	240
LMJ10MN12	7/8"	3/4"	27	40.5	42	240
LMJ12MN08	1".1/16	1/2"	27	42	37.5	240
LMJ12MN12	1".1/16	3/4"	27	42	40	240

Gomito 90° Maschio JIC Maschio NPT (2)

90° Adaptor male JIC - male NPT
Adaptateur coude 90° mâle JIC - mâle NPT
Adapter 90° GSK - AG- JIC / AG- NPT
Codo 90° macho JIC - macho NPT

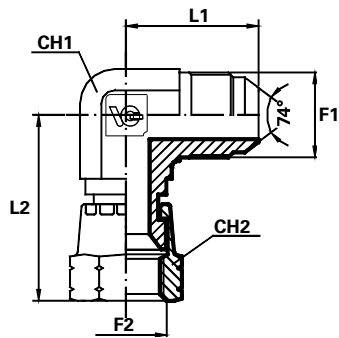


F1 - JIC
F2 - NPT

Codice Code Référence Bestell Nr. Código	Filetto Thread Filet Gewinde Rosca		Dimensioni Dimensions Dimensions Masszahlen Dimensiones					
	F1	F2	CH mm	L1 mm	L2 mm			PN Bar
LMJ16MN12	1".5/16	3/4"	33	46	44,5			210
LMJ16MN16	1".5/16	1"	33	46	50			210
LMJ20MN16	1".5/8	1"	41	52.5	59			170
LMJ20MN20	1".5/8	1".1/4	41	52.5	60			170

Gomito 90° Maschio JIC Femmina girevole JIC

90° Adaptor male JIC – swivel female JIC
Adaptateur coude 90° mâle JIC – femelle
tournante JIC
Adapter 90° GSK - AG- JIC / IG-JIC
Codo 90° macho JIC - hembra giratoria JIC



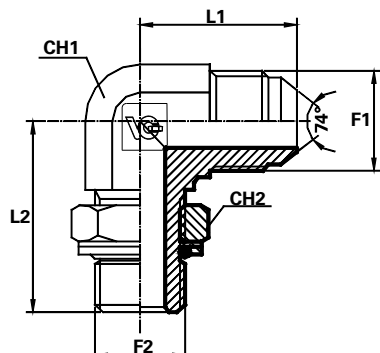
F1 - JIC
F2 - JIC

* Dado spinato
Thrust-wire nut

Codice Code Référence Bestell Nr. Código	Filetto Thread Filet Gewinde Rosca		Dimensioni Dimensions Dimensions Masszahlen Dimensiones				PN Bar
	F1	F2	CH1 mm	CH2 mm	L1 mm	L2 mm	
LMJ04FGJ04	7/16"	7/16"	14	15	24	28	310
LMJ05FGJ05	1/2"	1/2"	14	17	25	28	275
LMJ06FGJ06	9/16"	9/16"	14	19	27.5	33	275
LMJ08FGJ08	3/4"	3/4"	19	24	32	36.5	275
LMJ10FGJ10	7/8"	7/8"	22	27	37	41.5	210
LMJ12FGJ12*	1".1/16	1".1/16	27	32	42	46.5	210
LMJ16FGJ16*	1".5/16	1".5/16	33	41	49	59	170
LMJ20FGJ20*	1".5/8	1".5/8	41	50	52.5	67.5	140

Gomito 90° Maschio JIC Maschio Gas cilindrico orientabile con O-Ring e ritegno (1)

90° adjustable Adaptor male JIC – male
BSPP / O-ring and retaining seal
Adaptateur orientable coude 90° mâle JIC –
male BSPP / Rondelle d'étanchéité O.Ring
Adapter 90° GSK – AG-JIC / AGR-F mit O.R.
und Halter
Codo 90° orientable macho JIC – macho
BSPP / Arandela de retención junta torica

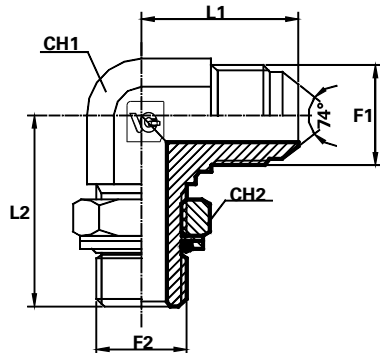


F1 - JIC
F2 - BSPP, Gas cylindrique, Zylinder - Gasgewindr,
Gas cilíndrica

Codice Code Référence Bestell Nr. Código	Filetto Thread Filet Gewinde Rosca		Dimensioni Dimensions Dimensions Masszahlen Dimensiones				PN Bar
	F1	F2	CH1 mm	CH2 mm	L1 mm	L2 mm	
LMJ04MOG02	7/16"	1/8"	14	14	23.5	26	310
LMJ04MOG04	7/16"	1/4"	14	19	24	34	275
LMJ04MOG06	7/16"	3/8"	19	22	29	37	275
LMJ04MOG08	7/16"	1/2"	22	27	31	43	210
LMJ05MOG02	1/2"	1/8"	14	14	25	30	275
LMJ05MOG04	1/2"	1/4"	14	19	25	34	275
LMJ05MOG06	1/2"	3/8"	19	22	29	37	210
LMJ06MOG04	9/16"	1/4"	14	19	27.5	32	275
LMJ06MOG06	9/16"	3/8"	19	22	29.5	37	210
LMJ06MOG08	9/16"	1/2"	22	27	31	45	210
LMJ08MOG04	3/4"	1/4"	19	19	32	38	275
LMJ08MOG06	3/4"	3/8"	19	22	32	37	275
LMJ08MOG08	3/4"	1/2"	22	27	34	45.5	210
LMJ08MOG12	3/4"	3/4"	27	36	36	49	210
LMJ10MOG06	7/8"	3/8"	22	22	36	37.5	210
LMJ10MOG08	7/8"	1/2"	22	27	37	45.5	210
LMJ10MOG12	7/8"	3/4"	27	36	39	49	210
LMJ12MOG08	1".1/16	1/2"	27	27	42	47	210
LMJ12MOG12	1".1/16	3/4"	27	36	42	50	210

Gomito 90° Maschio JIC Maschio Gas cilindrico orientabile con O-Ring e ritegno (2)

90° adjustable Adaptor male JIC – male
BSPP / O-ring and retaining seal
Adaptateur orientable coude 90° mâle JIC –
male BSPP / Rondelle d'étanchéité O.Ring
Adapter 90° GSK – AG-JIC / AGR-F mit O.R.
und Halter
Codo 90° orientable macho JIC – macho
BSPP / Arandela de retención junta torica

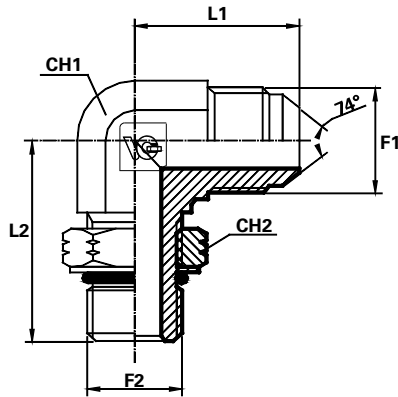


F1 - JIC
F2 - BSPP, Gas cylindrique, Zylinder - Gasgewindr,
Gas cilíndrica

Codice Code Référence Bestell Nr. Código	Filetto Thread Filet Gewinde Rosca		Dimensioni Dimensions Dimensions Masszahlen Dimensiones				PN Bar
	F1	F2	CH1 mm	CH2 mm	L1 mm	L 2 mm	
LMJ12MOG16	1".1/16	1"	33	41	47	54.5	210
LMJ16MOG12	1".5/16	3/4"	33	36	47	54.5	170
LMJ16MOG16	1".5/16	1"	33	41	47	53	170
LMJ16MOG20	1".5/16	1".1/4	41	50	52	63	170
LMJ20MOG16	1".5/8	1"	41	41	53	58	140
LMJ20MOG20	1".5/8	1".1/4	41	50	55	60	140

Gomito 90° Maschio JIC Maschio orientabile UNF

90° adjustable Adaptor male JIC – male UNF
Adaptateur orientable coude 90° mâle JIC – mâle UNF
Adapter 90° GSK – AG-JIC / AG-UNF
Codo 90° orientable macho JIC – macho UNF



F1 - JIC
F2 - UNF

Codice Code Référence Bestell Nr. Código	Filetto Thread Filet Gewinde Rosca		Dimensioni Dimensions Dimensions Masszahlen Dimensiones				PN Bar
	F1	F2	CH 1 mm	CH2 mm	L1 mm	L2 mm	
LMJ04MOU04	7/16"	7/16"	14	14	23.5	26	310
LMJ04MOU05	7/16"	1/2"	14	17	24.5	29.5	275
LMJ04MOU06	7/16"	9/16"	14	17	27	31.5	275
LMJ05MOU05	1/2"	1/2"	14	17	25	27.5	275
LMJ06MOU06	9/16"	9/16"	14	17	27.5	31.5	275
LMJ06MOU08	9/16"	3/4"	19	22	28.5	36.5	275
LMJ08MOU08	3/4"	3/4"	19	22	32	36.5	275
LMJ08MOU10	3/4"	7/8"	22	27	34	43	210
LMJ08MOU12	3/4"	1".1/16	27	32	37	49	210
LMJ10MOU08	7/8"	3/4"	22	22	37	39.5	210
LMJ10MOU10	7/8"	7/8"	22	27	37	43	210
LMJ10MOU12	7/8"	1".1/16	27	32	39.5	49	210
LMJ12MOU08	1".1/16	3/4"	27	22	42	42	210
LMJ12MOU10	1".1/16	7/8"	27	27	42	45.5	210
LMJ12MOU12	1".1/16	1".1/16	27	32	42	49	210
LMJ12MOU16	1".1/16	1".5/16	33	41	44.5	52	170
LMJ16MOU12	1".5/16	1".1/16	33	32	46	52	170
LMJ16MOU16	1".5/16	1".5/16	33	41	46	52	170
LMJ16MOU20	1".5/16	1".5/8	41	50	51	57	140
LMJ20MOU20	1".5/8	1".5/8	41	50	55	57	140

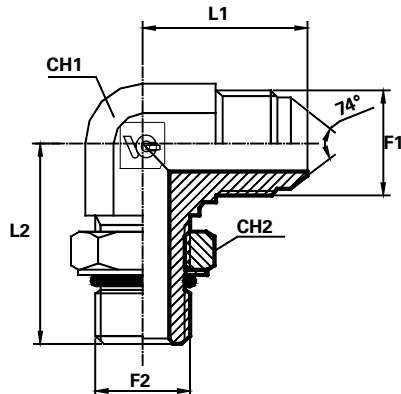
Gomito 90° Maschio JIC Maschio orientabile metrico con O-Ring

90° adjustable Adaptor male JIC – metric male
with O-ring

Adaptateur orientable coude 90° mâle JIC –
mâle métrique avec O-ring

Adapter 90° GSK – AG-JIC / AGR- metrisch mit
O.R.

Codo 90° orientable macho JIC – macho mé-
trico con O-ring



F1 - JIC

F2 - **Metrico**, Metric, Métrique, Metrisch, Métrico

Codice
Code
Référence
Bestell Nr.
Código

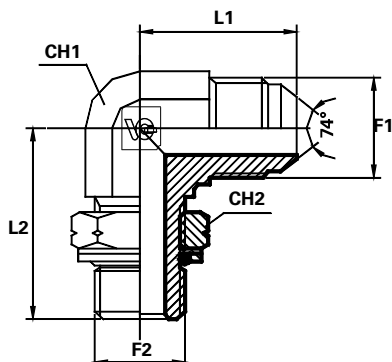
Filetto
Thread
Filet
Gewinde
Rosca

Dimensioni
Dimensions
Dimensions
Masszahlen
Dimensiones

	F1	F2	CH1 mm	CH2 mm	L1 mm	L2 mm			PN Bar
LMJ04MOM10	7/16"	10X1	14	14	23.5	30			310
LMJ04MOM12	7/16"	12X1,5	14	17	27	32.5			275
LMJ05MOM10	1/2"	10X1	14	14	25	27.5			275
LMJ05MOM12	1/2"	12X1,5	14	17	27	32.5			275
LMJ05MOM14	1/2"	14X1,5	14	19	27	35.5			275
LMJ06MOM14	9/16"	14X1,5	14	19	27.5	35.5			275
LMJ06MOM16	9/16"	16X1,5	19	22	28.5	39			210
LMJ08MOM16	3/4"	16X1,5	19	22	32	39			275
LMJ08MOM18	3/4"	18X1,5	19	24	32	41			275
LMJ10MOM18	7/8"	18X1,5	22	24	37	41.5			210
LMJ10MOM22	7/8"	22X1,5	22	27	37	43			210
LMJ12MOM22	1".1/16	22X1,5	27	27	42	45.5			210
LMJ12MOM27	1".1/16	27X2	27	32	42	51.5			210
LMJ16MOM27	1".5/16	27X2	33	32	46	55			170
LMJ16MOM33	1".5/16	33X2	33	41	46	55			170
LMJ20MOM42	1".5/8	42X2	41	50	52.5	60			140

Gomito 90° Maschio JIC Maschio Metrico orientabile con O Ring e ritegno

90° adjustable Adaptor male JIC – metric male / O-ring and retaining seal
Adaptateur orientable coude 90° mâle JIC – mâle métrique / Rondelle d'étanchéité O.Ring
Adapter 90° GSK – AG-JIC / AG- metrisch mit O.R. und Halter
Codo 90° orientable macho JIC – macho métrico / Arandela de retención junta torica



F1 - JIC
F2 - Metrico, Metric, Métrique, Metrisch, Métrico

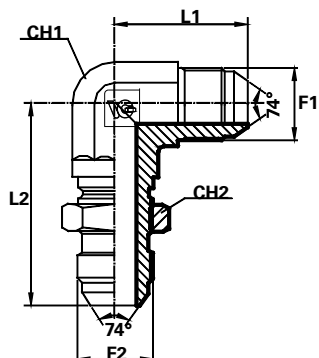
Codice Code Référence Bestell Nr. Código	Filetto Thread Filet Gewinde Rosca		Dimensioni Dimensions Dimensions Masszahlen Dimensiones				PN Bar
	F1	F2	CH1 mm	CH2 mm	L1 mm	L2 mm	
LMJ04MOM10R	7/16"	10X1	14	14	23.5	30	310
LMJ04MOM12R	7/16"	12X1,5	14	17	27	32.5	275
LMJ05MOM10R	1/2"	10X1	14	14	25	27.5	275
LMJ05MOM12R	1/2"	12X1,5	14	17	27	32.5	275
LMJ05MOM14R	1/2"	14X1,5	14	19	27	35.5	275
LMJ06MOM14R	9/16"	14X1,5	14	19	27.5	35.5	275
LMJ06MOM16R	9/16"	16X1,5	19	22	28.5	39	210
LMJ08MOM16R	3/4"	16X1,5	19	22	32	39	275
LMJ08MOM18R	3/4"	18X1,5	19	24	32	41	275
LMJ10MOM18R	7/8"	18X1,5	22	24	37	41.5	210
LMJ10MOM22R	7/8"	22X1,5	22	27	37	43	210
LMJ12MOM22R	1".1/16	22X1,5	27	27	42	45.5	210
LMJ12MOM27R	1".1/16	27X2	27	32	42	51.5	210
LMJ16MOM27R	1".5/16	27X2	33	32	46	55	170
LMJ16MOM33R	1".5/16	33X2	33	41	46	55	170
LMJ20MOM42R	1".5/8	42X2	41	50	52.5	60	140

Gomito 90° passaparete

Maschio JIC

Maschio JIC

90° bulkhead adaptor male JIC – male JIC
 Passe-cloison coude 90° mâle JIC - mâle JIC
 Adapter 90° GSK – Schottadapter - AG-JIC / AG-JIC
 Pasatabiques codo 90° macho JIC – macho JIC

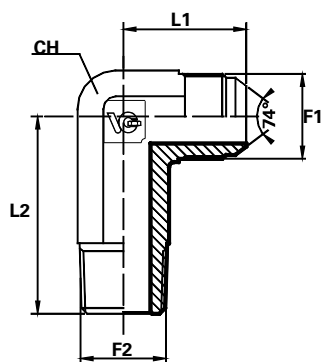


F1 - JIC
 F2 - JIC

Codice Code Référence Bestell Nr. Código	Filetto Thread Filet Gewinde Rosca		Dimensioni Dimensions Dimensions Masszahlen Dimensiones				PN Bar
	F1	F2	CH1 mm	CH2 mm	L1 mm	L2 mm	
LPPMJ04	7/16"	7/16"	14	17	24.5	40.5	310
LPPMJ05	1/2"	1/2"	14	19	27	43.5	275
LPPMJ06	9/16"	9/16"	14	22	27.5	46	275
LPPMJ08	3/4"	3/4"	19	24	34.5	53.5	275
LPPMJ10	7/8"	7/8"	22	30	39.5	60.5	210
LPPMJ12	1".1/16	1".1/16	27	36	45	68	210
LPPMJ16	1".5/16	1".5/16	33	41	49.5	71	170
LPPMJ20	1".5/8	1".5/8	41	50	57	79	140

Gomito 90° Maschio JIC Maschio Gas conico lungo

90° Long connector male JIC – male BSPT
Adaptateur long coude 90° mâle JIC – mâle BSPT
Adapter 90° GSK – AG-JIC / AGR- K Verlängerung
Codo 90° largo macho JIC – macho BSPT

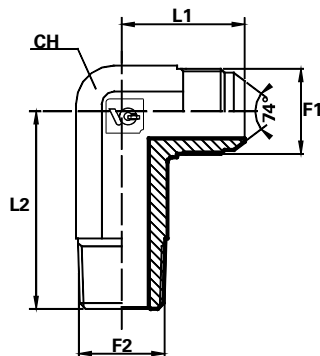


F1 - JIC
F2 - Gas conico, BSPT, Gaz conique, Kegliges Gagewinde, Rosca cónica

Codice Code Référence Bestell Nr. Código	Filetto Thread Filet Gewinde Rosca		Dimensioni Dimensions Dimensions Masszahlen Dimensiones			PN Bar
	F1	F2	CH mm	L1 mm	L2 mm	
LMJ04MGK02L	7/16"	1/8"	14	23.5	39.5	345
LMJ04MGK04L	7/16"	1/4"	14	24	52.5	345
LMJ05MGK02L	1/2"	1/8"	14	25	41.5	345
LMJ05MGK04L	1/2"	1/4"	14	25	52.5	345
LMJ06MGK02L	9/16"	1/8"	14	27.5	48.5	345
LMJ06MGK04L	9/16"	1/4"	14	27.5	52.5	345
LMJ06MGK06L	9/16"	3/8"	19	29.5	61	310
LMJ08MGK04L	3/4"	1/4"	19	32	61	310
LMJ08MGK06L	3/4"	3/8"	14	32	61	310
LMJ08MGK08L	3/4"	1/2"	22	34	73	240
LMJ10MGK06L	7/8"	3/8"	22	37	68.5	240
LMJ10MGK08L	7/8"	1/2"	22	37	73	240
LMJ10MGK12L	7/8"	3/4"	27	39	82.5	240
LMJ12MGK08L	1".1/16	1/2"	27	42	82.5	240
LMJ12MGK12L	1".1/16	3/4"	33	42	82.5	240
LMJ16MGK12L	1".5/16	3/4"	33	46	98	240
LMJ16MGK16L	1".5/16	1"	33	46	103	210
LMJ20MGK16L	1".5/8	1"	41	57	127	170
LMJ20MGK20L	1".5/8	1".1/4	41	52.5	127	170

Gomito 90° Maschio JIC Maschio NPT lungo

90° Long connector male JIC – male NPT
Adaptateur long coude 90° mâle JIC – mâle NPT
Adapter 90° GSK – AG-JIC / AGR- NPT Verlängerung
Codo 90° largo macho JIC – macho NPT

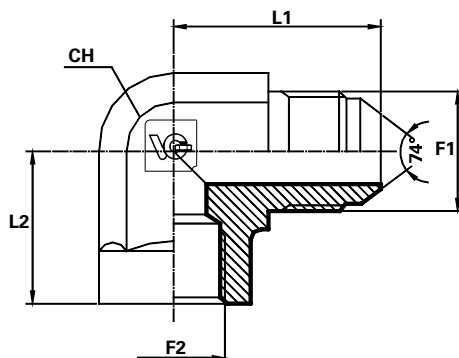


F1 - JIC
F2 - NPT

Codice Code Référence Bestell Nr. Código	Filetto Thread Filet Gewinde Rosca		Dimensioni Dimensions Dimensions Masszahlen Dimensiones			PN Bar
	F1	F2	CH mm	L1 mm	L2 mm	
LMJ04MN02L	7/16"	1/8"	14	23.5	39.5	345
LMJ04MN04L	7/16"	1/4"	14	24	52.5	345
LMJ05MN02L	1/2"	1/8"	14	25	41.5	345
LMJ05MN04L	1/2"	1/4"	14	25	52.5	345
LMJ06MN02L	9/16"	1/8"	14	27.5	48.5	345
LMJ06MN04L	9/16"	1/4"	14	27.5	52.5	345
LMJ06MN06L	9/16"	3/8"	19	29.5	61	310
LMJ08MN04L	3/4"	1/4"	19	32	61	310
LMJ08MN06L	3/4"	3/8"	14	32	61	310
LMJ08MN08L	3/4"	1/2"	22	34	73	240
LMJ10MN06L	7/8"	3/8"	22	37	68.5	240
LMJ10MN08L	7/8"	1/2"	22	37	73	240
LMJ10MN12L	7/8"	3/4"	27	39	82.5	240
LMJ12MN08L	1".1/16	1/2"	27	42	82.5	240
LMJ12MN12L	1".1/16	3/4"	33	42	82.5	240
LMJ16MN12L	1".5/16	3/4"	33	46	98	210
LMJ16MN16L	1".5/16	1"	33	46	103	210
LMJ20MN16L	1".5/8	1"	41	52.5	127	170
LMJ20MN20L	1".5/8	1".1/4	41	52.5	127	170

Gomito 90° Maschio JIC Femmina fissa Gas cilindrica

90° Adaptor male JIC – fixed female BSPP
 Adaptateur coude 90° mâle JIC – femelle fixe BSPP
 Adapter 90° GSK – AG-JIC / IG-zöllig
 Codo 90° macho JIC – hembra fija BSPP

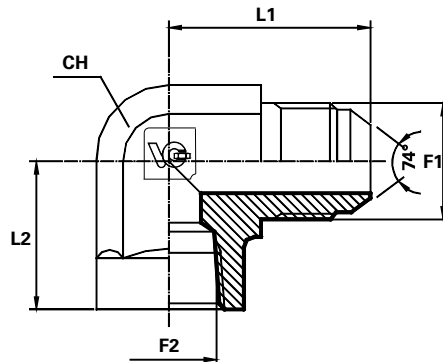


F1 - JIC
F2 - BSPP, Gas cylindrique, Zylinder - Gasgewindr,
 Gas cilíndrica

Codice Code Référence Bestell Nr. Código	Filetto Thread Filet Gewinde Rosca		Dimensioni Dimensions Dimensions Masszahlen Dimensiones			PN Bar
	F1	F2	CH mm	L1 mm	L2 mm	
LMJ04FFG02	7/16"	1/8"	14	27.5	17	345
LMJ04FFG04	7/16"	1/4"	19	29	22.5	345
LMJ05FFG02	1/2"	1/8"	14	27.5	17	345
LMJ05FFG04	1/2"	1/4"	19	29	22.5	345
LMJ06FFG02	9/16"	1/8"	14	27.5	17	345
LMJ06FFG04	9/16"	1/4"	19	31	22.5	345
LMJ06FFG06	9/16"	3/8"	22	31.5	26	310
LMJ08FFG04	3/4"	1/4"	19	32	22.5	310
LMJ08FFG06	3/4"	3/8"	22	36	26	310
LMJ10FFG08	7/8"	1/2"	27	42	31	240
LMJ12FFG08	1".1/16	1/2"	27	42	31	240
LMJ12FFG12	1".1/16	3/4"	33	48	34.5	240
LMJ16FFG16	1".5/16	1"	41	55	41	210
LMJ20FFG16	1".5/8	1"	41	52.5	41	170

Gomito 90° Maschio JIC Femmina fissa NPT

90° Adaptor male JIC – fixed female NPT
Adaptateur coude 90° mâle JIC – femelle fixe NPT
Adapter 90° GSK – AG-JIC / IG-NPT
Codo 90° macho JIC – hembra fija NPT

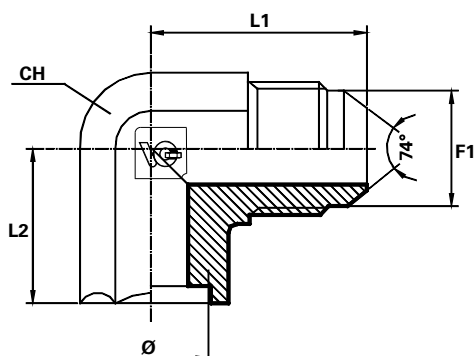


F1 - JIC
F2 - NPT

Codice Code Référence Bestell Nr. Código	Filetto Thread Filet Gewinde Rosca		Dimensioni Dimensions Dimensions Masszahlen Dimensiones			PN Bar
	F1	F2	CH mm	L1 mm	L2 mm	
LMJ04FFN02	7/16"	1/8"	14	27.5	17	345
LMJ04FFN04	7/16"	1/4"	19	29	22.5	345
LMJ05FFN02	1/2"	1/8"	14	27.5	17	345
LMJ05FFN04	1/2"	1/4"	19	29	22.5	345
LMJ06FFN02	9/16"	1/8"	14	27.5	17	345
LMJ06FFN04	9/16"	1/4"	19	31	22.5	345
LMJ06FFN06	9/16"	3/8"	22	31.5	26	310
LMJ08FFN04	3/4"	1/4"	19	32	22.5	310
LMJ08FFN06	3/4"	3/8"	22	36	36	310
LMJ10FFN08	7/8"	1/2"	27	42	31	240
LMJ12FFN08	1".1/16	1/2"	27	42	31	240
LMJ12FFN12	1".1/16	3/4"	33	48	34.5	240
LMJ16FFN16	1".5/16	1"	41	55	41	210

Gomito 90° Maschio JIC Sede a saldare

90° welding Adaptor male JIC
Adaptateur à souder coude 90° mâle JIC
Adapter Einschweißwinkel 90° GSK – AG-JIC
mit Rohranschluß
Codo 90° soldable macho JIC

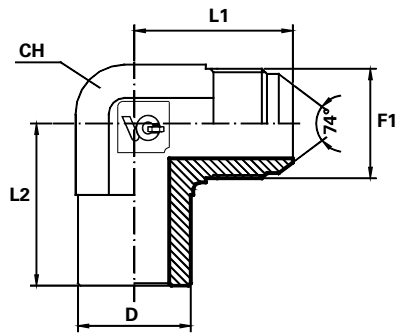


F1 - JIC

Codice Code Référence Bestell Nr. Código	Filetto Thread Filet Gewinde Rosca	Dimensioni Dimensions Dimensions Masszahlen Dimensiones					PN Bar
		F1	Ø mm	CH mm	L1 mm	L2 mm	
LMJ04T06	7/16"	6	14	23.5	10.5	345	
LMJ05T10	1/2"	10	14	27	16	345	
LMJ06T10	9/16"	10	14	27.5	16	345	
LMJ06T12	9/16"	12	19	29.5	18	345	
LMJ08T12	3/4"	12	19	32	18	310	
LMJ08T16	3/4"	16	22	34	20	310	
LMJ10T14	7/8"	14	22	37	20	240	
LMJ10T16	7/8"	16	22	37	20	240	
LMJ10T18	7/8"	18	27	40	23	240	
LMJ10T22	7/8"	22	27	40	23	240	
LMJ12T18	1".1/16	18	27	42	23	240	
LMJ12T20	1".1/16	20	27	42	23	240	
LMJ12T25	1".1/16	25	33	46	26	240	
LMJ16T25	1".5/16	25	33	46	26	210	
LMJ16T32	1".5/16	32	41	51	33	210	
LMJ20T30	1".5/8	30	41	52.5	33	170	
LMJ20T32	1".5/8	32	41	52.5	33	170	

Gomito 90° Maschio JIC Codolo a saldare

90° Adaptor male JIC - Butt weld
Adaptateur coude 90° à souder mâle JIC
Adapter Anschweißwinkel 90° GSK – AG-JIC
Adaptador codo 90° soldable macho JIC



F1 - JIC

Codice
Code
Référence
Bestell Nr.
Código

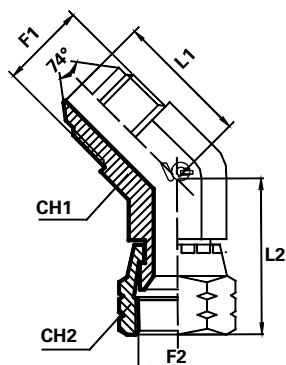
Filetto
Thread
Filet
Gewinde
Rosca

Dimensioni
Dimensions
Dimensions
Masszahlen
Dimensiones

	F1	D	CH	L1	L2	PN
		mm	mm	mm	mm	
LMJ04W	7/16"	15	14	31	22.5	345
LMJ05W	1/2"	15	14	31	22.5	345
LMJ06W	9/16"	15	14	31	22.5	345
LMJ08W	3/4"	20	19	36	26	310
LMJ10W	7/8"	23	22	41.5	31	240
LMJ12W	1".1/16	28	27	48	34.5	240
LMJ16W	1".5/16	35	33	52	41	310
LMJ20W	1".5/8	42	41	52.5	43	170

Gomito 45° Maschio JIC Femmina girevole JIC

45° Adaptor male JIC – swivel female JIC
 Adaptateur coude 45° mâle JIC – femelle
 tournante JIC
 Adapter 45° GSK - AG- JIC / IG-JIC drehbare
 Mutter
 Codo 45° macho JIC - hembra giratoria JIC



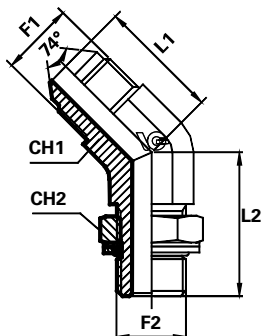
F1 - JIC
F2 - JIC

* Dado spinato
Thrust-wire nut

Codice Code Référence Bestell Nr. Código	Filetto Thread Filet Gewinde Rosca		Dimensioni Dimensions Dimensions Masszahlen Dimensiones				PN Bar
	F1	F2	CH1 mm	CH2 mm	L1 mm	L2 mm	
QMJ04FGJ04	7/16"	7/16"	14	15	19.5	24.5	310
QMJ05FGJ05	1/2"	1/2"	14	17	20	25.5	275
QMJ06FGJ06	9/16"	9/16"	14	19	21.5	27.3	275
QMJ08FGJ08	3/4"	3/4"	19	24	25.5	23.1	275
QMJ10FGJ10	7/8"	7/8"	22	27	29	36.6	210
QMJ12FGJ12*	1".1/16	1".1/16	27	32	33	37.2	210
QMJ16FGJ16*	1".5/16	1".5/16	33	41	38	45.4	170
QMJ20FGJ20	1".5/8	1".5/8	41	50	40	51.3	140

Gomito 45° Maschio JIC Maschio Gas cilindrico orientabile con O-Ring e ritegno (1)

45° adjustable Adaptor male JIC – male
BSPP / O-ring and retaining seal
Adaptateur orientable coude 45° mâle JIC –
male BSPP / Rondelle d'étanchéité O.Ring
Adapter 45° GSK – AG-JIC / AGR-F mit O.R.
und Halter
Codo 45° orientable macho JIC – macho
BSPP / Arandela de retención junta torica

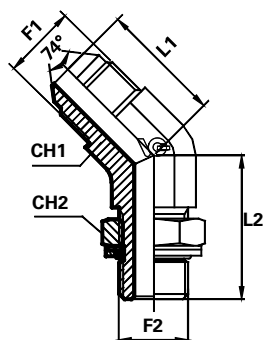


F1 - JIC
F2 - BSPP, Gas cylindrique, Zylinder - Gasgewindr,
Gas cilíndrica

Codice Code Référence Bestell Nr. Código	Filetto Thread Filet Gewinde Rosca		Dimensioni Dimensions Dimensions Masszahlen Dimensiones				PN Bar
	F1	F2	CH1 mm	CH2 mm	L1 mm	L2 mm	
QMJ04MOG02	7/16"	1/8"	14	14	19.5	26	310
QMJ04MOG04	7/16"	1/4"	14	19	20	29	275
QMJ04MOG06	7/16"	3/8"	19	22	22.5	33	275
QMJ04MOG08	7/16"	1/2"	22	27	23	38.5	210
QMJ05MOG02	1/2"	1/8"	14	14	20	24	275
QMJ05MOG04	1/2"	1/4"	14	19	20	29	275
QMJ05MOG06	1/2"	3/8"	19	22	22.5	33	210
QMJ06MOG04	9/16"	1/4"	14	19	21.5	29	275
QMJ06MOG06	9/16"	3/8"	19	22	23	33	210
QMJ06MOG08	9/16"	1/2"	22	27	23.5	38.5	210
QMJ08MOG04	3/4"	1/4"	19	19	25.5	32.5	275
QMJ08MOG06	3/4"	3/8"	19	22	25.5	33	275
QMJ08MOG08	3/4"	1/2"	22	27	26	38.5	210
QMJ08MOG12	3/4"	3/4"	27	36	27	44	210
QMJ10MOG06	7/8"	3/8"	22	22	29	33	210
QMJ10MOG08	7/8"	1/2"	22	27	29	38.5	210
QMJ10MOG12	7/8"	3/4"	27	36	30	44	210
QMJ12MOG08	1".1/16	1/2"	27	27	33	43	210
QMJ12MOG12	1".1/16	3/4"	27	36	33	44	210

Gomito 45° Maschio JIC Maschio Gas cilindrico orientabile con O-Ring e ritegno (2)

45° adjustable Adaptor male JIC – male
BSPP / O-ring and retaining seal
Adaptateur orientable coude 45° mâle JIC –
male BSPP / Rondelle d'étanchéité O.Ring
Adapter 45° GSK – AG-JIC / AGR-F mit O.R.
und Halter
Codo 45° orientable macho JIC – macho
BSPP / Arandela de retención junta torica

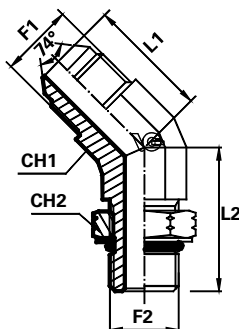


F1 - JIC
F2 - BSPP, Gas cylindrique, Zylinder - Gasgewindr,
Gas cilíndrica

Codice Code Référence Bestell Nr. Código	Filetto Thread Filet Gewinde Rosca		Dimensioni Dimensions Dimensions Masszahlen Dimensiones				PN Bar
	F1	F2	CH1 mm	CH2 mm	L1 mm	L2 mm	
QMJ12MOG16	1".1/16	1"	33	41	37	47	170
QMJ16MOG12	1".5/16	3/4"	33	36	38	45	170
QMJ16MOG16	1".5/16	1"	33	41	38	47	170
QMJ16MOG20	1".5/16	1".1/4	41	50	39	48	170
QMJ20MOG16	1".5/8	1"	41	41	40	48	140
QMJ20MOG20	1".5/8	1".1/4	41	50	40	48	140

Gomito 45° Maschio JIC Maschio UNF orientabile

45° adjustable Adaptor male JIC – male UNF
Adaptateur orientable coude 45° mâle JIC – mâle UNF
Adapter 45° GSK – AG-JIC / AG-UNF
Codo 45° orientable macho JIC – macho UNF

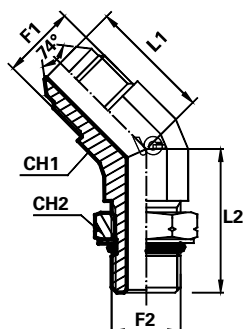


F1 - JIC
F2 - UNF

Codice Code Référence Bestell Nr. Código	Filetto Thread Filet Gewinde Rosca		Dimensioni Dimensions Dimensions Masszahlen Dimensiones				PN Bar
	F1	F2	CH1 mm	CH2 mm	L1 mm	L2 mm	
QMJ04MOU04	7/16"	7/16"	14	14	19.5	26.5	310
QMJ04MOU05	7/16"	1/2"	14	17	20	26.5	275
QMJ04MOU06	7/16"	9/16"	-	-	-	-	275
QMJ05MOU05	1/2"	1/2"	14	17	20	26.5	275
QMJ06MOU06	9/16"	9/16"	14	17	21.5	29	275
QMJ06MOU08	9/16"	3/4"	19	22	23	33	275
QMJ08MOU08	3/4"	3/4"	19	22	25.5	33	275
QMJ08MOU10	3/4"	7/8"	22	27	26	39	210
QMJ08MOU12	3/4"	1".1/16	-	-	-	-	210
QMJ10MOU08	7/8"	3/4"	22	22	29	35.5	210
QMJ10MOU10	7/8"	7/8"	22	27	29	39	210
QMJ10MOU12	7/8"	1".1/16	-	-	-	-	210
QMJ12MOU08	1".1/16	3/4"	27	22	33	36	210
QMJ12MOU10	1".1/16	7/8"	27	27	33	39	210
QMJ12MOU12	1".1/16	1".1/16	27	32	33	44	210
QMJ12MOU16	1".1/16	1".5/16	33	41	37	47	170
QMJ16MOU12	1".5/16	1".1/16	33	32	38	46.5	170
QMJ16MOU16	1".5/16	1".5/16	33	41	38	47	170
QMJ16MOU20	1".5/16	1".5/8	41	50	39	48	140
QMJ20MOU20	1".5/8	1".5/8	41	50	40	48	140

Gomito 45° Maschio JIC Maschio metrico orientabile con O-Ring

45° adjustable Adaptor male JIC – metric
male with O-ring
Adaptateur orientable coude 45° mâle JIC –
mâle métrique avec O-ring
Adapter 45° GSK – AG-JIC / AGR- metrisch
mit O.R.
Codo 45° orientable macho JIC – macho
métrico con O-ring



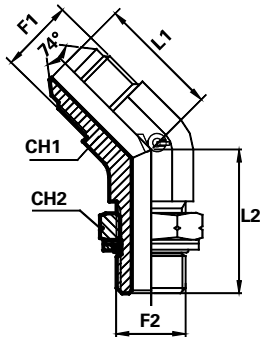
F1 - JIC

F2 - Metrico, Metric, Métrique, Metrisch, Métrico

Codice Code Référence Bestell Nr. Código	Filetto Thread Filet Gewinde Rosca		Dimensioni Dimensions Dimensions Masszahlen Dimensiones				PN Bar
	F1	F2	CH mm	L1 mm	L2 mm	L mm	
QMJ04MOM10	7/16"	10X1	14	14	19.5	27	310
QMJ04MOM12	7/16"	12X1,5	14	17	20	27	275
QMJ05MOM10	1/2"	10X1	14	14	20	24	275
QMJ05MOM12	1/2"	12X1,5	14	17	20	27	275
QMJ05MOM14	1/2"	14X1,5	14	19	20	28	275
QMJ06MOM14	9/16"	14X1,5	14	19	21.5	28	275
QMJ06MOM16	9/16"	16X1,5	19	22	23	33	210
QMJ08MOM16	3/4"	16X1,5	19	22	25.5	33	275
QMJ08MOM18	3/4"	18X1,5	19	24	25.5	33	275
QMJ10MOM18	7/8"	18X1,5	22	24	29	34.5	210
QMJ10MOM22	7/8"	22X1,5	22	27	29	38	210
QMJ12MOM22	1".1/16	22X1,5	27	27	33	41.5	210
QMJ12MOM27	1".1/16	27X2	27	32	33	46	210
QMJ16MOM27	1".5/16	27X2	33	32	38	46	170
QMJ16MOM33	1".5/16	33X2	33	41	38	46	170
QMJ20MOM42	1".5/8	42X2	41	50	40	40	140

Gomito 45° Maschio JIC Maschio metrico orientabile con O-Ring e ritegno

45° adjustable Adaptor male JIC – metric
male / O-ring and retaining seal
Adaptateur orientable coude 45° mâle JIC –
mâle métrique / Rondelle d'étanchéité O.Ring
Adapter 45° GSK – AG-JIC / AGR- metrisch
mit O.R. und Halter
Codo 45° orientable macho JIC – macho mé-
trico / Arandela de retención junta torica



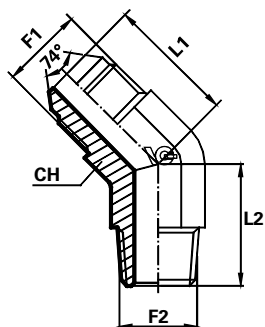
F1 - JIC

F2 - **Metrico**, Metric, Métrique, Metrisch, Métrico

Codice Code Référence Bestell Nr. Código	Filetto Thread Filet Gewinde Rosca		Dimensioni Dimensions Dimensions Masszahlen Dimensiones				PN Bar
	F1	F2	CH1 mm	CH2 mm	L1 mm	L2 mm	
QMJ04MOM10R	7/16"	10X1	14	14	19.5	27	310
QMJ04MOM12R	7/16"	12X1,5	14	17	20	27	275
QMJ05MOM10R	1/2"	10X1	14	14	20	24	275
QMJ05MOM12R	1/2"	12X1,5	14	17	20	27	275
QMJ05MOM14R	1/2"	14X1,5	14	19	20	28	275
QMJ06MOM14R	9/16"	14X1,5	14	19	21.5	28	275
QMJ06MOM16R	9/16"	16X1,5	19	22	23	33	210
QMJ08MOM16R	3/4"	16X1,5	19	22	25.5	33	275
QMJ08MOM18R	3/4"	18X1,5	19	24	25.5	33	275
QMJ10MOM18R	7/8"	18X1,5	22	24	29	34.5	210
QMJ10MOM22R	7/8"	22X1,5	22	27	29	38	210
QMJ12MOM22R	1".1/16	22X1,5	27	27	33	41.5	210
QMJ12MOM27R	1".1/16	27X2	27	32	33	46	210
QMJ16MOM27R	1".5/16	27X2	33	32	38	46	170
QMJ16MOM33R	1".5/16	33X2	33	41	38	46	170
QMJ20MOM42R	1".5/8	42X2	41	50	40	40	140

Gomito 45° Maschio JIC Maschio Gas conico (1)

45° Adaptor male JIC - male BSPT
Adaptateur coude 45° mâle JIC - mâle BSPT
Adapter 45° GSK - AG- JIC / AGR- K
Codo 45° macho JIC - macho BSPT

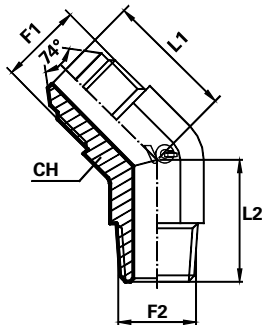


F1 - JIC
F2 - Gas conico, BSPT, Gaz conique, Kegliges Gagewinde, Rosca cónica

Codice Code Référence Bestell Nr. Código	Filetto Thread Filet Gewinde Rosca		Dimensioni Dimensions Dimensions Masszahlen Dimensiones			PN Bar
	F1	F2	CH mm	L1 mm	L2 mm	
QMJ04MGK02	7/16"	1/8"	14	19.5	16.5	345
QMJ04MGK04	7/16"	1/4"	14	20	22	345
QMJ05MGK02	1/2"	1/8"	14	20	16.5	345
QMJ05MGK04	1/2"	1/4"	14	20	22	345
QMJ06MGK02	9/16"	1/8"	14	21.5	16.5	345
QMJ06MGK04	9/16"	1/4"	14	21.5	22	345
QMJ06MGK06	9/16"	3/8"	19	23	24	310
QMJ06MGK08	9/16"	1/2"	22	23.5	29.5	240
QMJ08MGK04	3/4"	1/4"	19	25.5	24	310
QMJ08MGK06	3/4"	3/8"	19	25.5	24	310
QMJ08MGK08	3/4"	1/2"	22	26	29.5	240
QMJ08MGK12	3/4"	3/4"	27	27	30.5	240
QMJ10MGK06	7/8"	3/8"	22	29	25.5	240
QMJ10MGK08	7/8"	1/2"	22	29	29.5	240
QMJ10MGK12	7/8"	3/4"	27	30	30.5	240
QMJ12MGK08	1". 1/16	1/2"	27	33	30.5	240
QMJ12MGK12	1". 1/16	3/4"	27	33	30.5	240

Gomito 45° Maschio JIC Maschio Gas conico (2)

45° Adaptor male JIC - male BSPT
Adaptateur coude 45° mâle JIC - mâle BSPT
Adapter 45° GSK - AG- JIC / AGR- K
Codo 45° macho JIC - macho BSPT

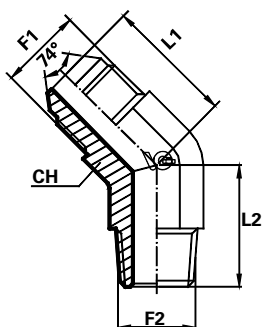


F1 - JIC
F2 - Gas conico, BSPT, Gaz conique, Kegliges Gagewinde,
Rosca cónica

Codice Code Référence Bestell Nr. Código	Filetto Thread Filet Gewinde Rosca		Dimensioni Dimensions Dimensions Masszahlen Dimensiones			PN Bar
	F1	F2	CH mm	L1 mm	L2 mm	
QMJ12MGK16	1".1/16	1"	33	37	38	210
QMJ16MGK12	1".5/16	3/4"	33	38	33	210
QMJ16MGK16	1".5/16	1"	33	38	38	210
QMJ20MGK16	1".5/8	1"	41	40	41	170
QMJ20MGK20	1".5/8	1".1/4	41	40	42	170

Gomito 45° Maschio JIC Maschio NPT (1)

45° adjustable Adaptor male JIC – male NPT
Adaptateur orientable coude 45° mâle JIC – mâle NPT
Adapter 45° GSK – AG-JIC / AG- NPT
Codo 45° orientable macho JIC – macho NPT

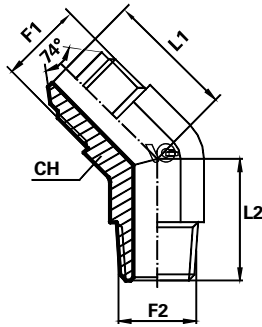


F1 - JIC
F2 - NPT

Codice Code Référence Bestell Nr. Código	Filetto Thread Filet Gewinde Rosca		Dimensioni Dimensions Dimensions Masszahlen Dimensiones			PN Bar
	F1	F2	CH mm	L1 mm	L2 mm	
QMJ04MN02	7/16"	1/8"	14	19.5	16.5	345
QMJ04MN04	7/16"	1/4"	14	20	22	345
QMJ05MN02	1/2"	1/8"	14	20	16.5	345
QMJ05MN04	1/2"	1/4"	14	20	22	345
QMJ06MN02	9/16"	1/8"	14	21.5	16.5	345
QMJ06MN04	9/16"	1/4"	14	21.5	22	345
QMJ06MN06	9/16"	3/8"	19	23	24	310
QMJ06MN08	9/16"	1/2"	22	23.5	29.5	240
QMJ08MN04	3/4"	1/4"	19	25.5	24	310
QMJ08MN06	3/4"	3/8"	19	25.5	24	310
QMJ08MN08	3/4"	1/2"	22	26	29.5	240
QMJ08MN12	3/4"	3/4"	27	27	30.5	240
QMJ10MN06	7/8"	3/8"	22	29	25.5	240
QMJ10MN08	7/8"	1/2"	22	29	29.5	240
QMJ10MN12	7/8"	3/4"	27	30	30.5	240
QMJ12MN08	1". 1/16	1/2"	27	33	30.5	240
QMJ12MN12	1". 1/16	3/4"	27	33	30.5	240

Gomito 45° Maschio JIC Maschio NPT (2)

45° adjustable Adaptor male JIC – male NPT
Adaptateur orientable coude 45° mâle JIC – mâle NPT
Adapter 45° GSK – AG-JIC / AG- NPT
Codo 45° orientable macho JIC – macho NPT



F1 - JIC
F2 - NPT

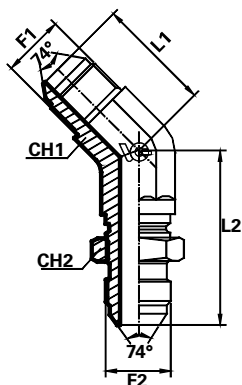
Codice Code Référence Bestell Nr. Código	Filetto Thread Filet Gewinde Rosca		Dimensioni Dimensions Dimensions Masszahlen Dimensiones					
	F1	F2	CH mm	L1 mm	L2 mm			PN Bar
QMJ16MN12	1".5/16	3/4"	33	37	38			210
QMJ16MN16	1".5/16	1"	33	38	33			210
QMJ20MN16	1".5/8	1"	33	38	38			170
QMJ20MN20	1".5/8	1".1/4	41	40	41			170
QMJ24MN20	1".7/8	1".1/4	41	40	42			140

Gomito 45° passaparete

Maschio JIC

Maschio JIC

45° bulkhead adaptor male JIC – male JIC
 Passe-cloison coude 45° mâle JIC - mâle JIC
 Adapter 45° GSK – Schottadapter - AG-JIC / AG-JIC
 Pasatabiques codo 45° macho JIC – macho JIC

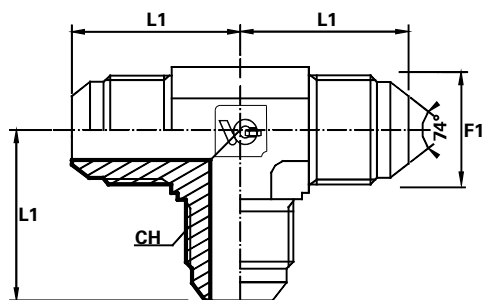


F1 - JIC
 F2 - JIC

Codice Code Référence Bestell Nr. Código	Filetto Thread Filet Gewinde Rosca		Dimensioni Dimensions Dimensions Masszahlen Dimensiones				PN Bar
	F1	F2	CH1 mm	CH2 mm	L1 mm	L2 mm	
QPPMJ04	7/16"	7/16"	14	17	19.5	39	310
QPPMJ05	1/2"	1/2"	14	19	20	41	275
QPPMJ06	9/16"	9/16"	14	22	21.5	43	275
QPPMJ08	3/4"	3/4"	19	24	25.5	49.5	275
QPPMJ10	7/8"	7/8"	22	30	29	55	210
QPPMJ12	1".1/16	1".1/16	27	36	33	62	210
QPPMJ16	1".5/16	1".5/16	33	41	38	65	170
QPPMJ20	1".5/8	1".5/8	41	50	40	67	140

Adattatore "T" Maschio JIC

Tee male adaptor JIC
Adaptateur Té mâle JIC
Adapter T-Stück 3 x AG-JIC
Adaptador Te macho JIC



F1 - JIC

Codice
Code
Référence
Bestell Nr.
Código

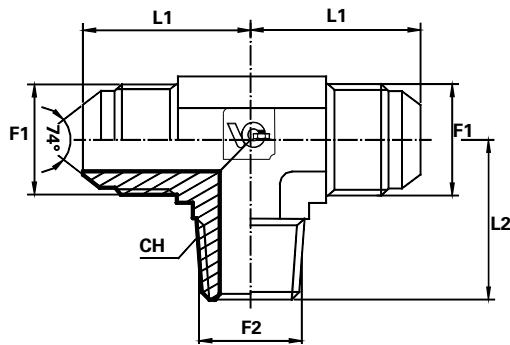
Filetto
Thread
Filet
Gewinde
Rosca

Dimensioni
Dimensions
Dimensions
Masszahlen
Dimensiones

	F1	CH mm	L1 mm	PN Bar
TMJ04	7/16"	14	23.5	345
TMJ05	1/2"	14	25	354
TMJ06	9/16"	14	27.5	345
TMJ08	3/4"	19	32	310
TMJ10	7/8"	22	37	240
TMJ12	1".1/16	27	42	240
TMJ16	1".5/16	33	46	210
TMJ20	1".5/8	41	52.5	170

Adattatore "T" Maschio JIC - Maschio Gas conico al piede

Branch Tee male JIC – male BSPT
Adaptateur Tê mâle JIC - male BSPT
Adapter T-Stück 2 x AG-JIC / 1 x AGR- K (Fuß)
Adaptador Te macho JIC - macho BSPT

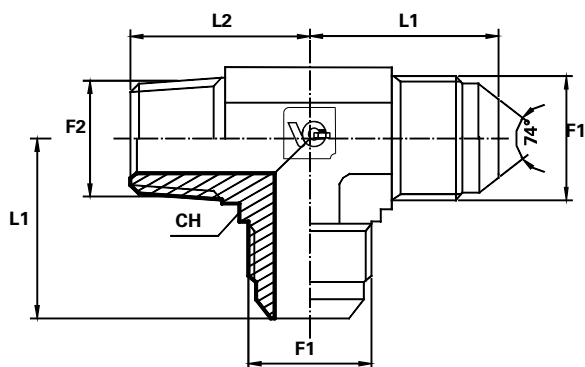


F1 - JIC
F2 - Gas conico, BSPT, Gaz conique, Kegliges Gagewinde,
Rosca cónica

Codice Code Référence Bestell Nr. Código	Filetto Thread Filet Gewinde Rosca		Dimensioni Dimensions Dimensions Masszahlen Dimensiones			PN Bar
	F1	F2	CH mm	L1 mm	L2 mm	
TMJ04MGK02P	7/16"	1/8"	14	23.5	20	345
TMJ04MGK04P	7/16"	1/4"	14	24.5	28	345
TMJ05MGK02P	1/2"	1/8"	14	25	20	345
TMJ05MGK04P	1/2"	1/4"	14	25	28	345
TMJ06MGK04P	9/16"	1/4"	14	27.5	28	345
TMJ06MGK06P	9/16"	3/8"	19	32	31	310
TMJ08MGK06P	3/4"	3/8"	19	32	31	310
TMJ08MGK08P	3/4"	1/2"	22	34	37.5	240
TMJ10MGK06P	7/8"	3/8"	22	37	31.5	240
TMJ10MGK08P	7/8"	1/2"	22	37	37.5	240
TMJ10MGK12P	7/8"	3/4"	27	39	40	240
TMJ12MGK08P	1".1/16	1/2"	27	42	37.5	240
TMJ12MGK12P	1".1/16	3/4"	33	42	40	240
TMJ16MGK12P	1".5/16	3/4"	33	46	44.5	210
TMJ16MGK16P	1".5/16	1"	33	46	50	210
TMJ20MGK16P	1".5/8	1"	41	57	51	170
TMJ20MGK20P	1".5/8	1".1/4	41	57	60	170

Adattatore "T" Maschio JIC - Maschio Gas conico al braccio

Run Tee male JIC – male BSPT
Adaptateur T^e renversé mâle JIC - male BSPT
Adapter T-Stück 2 x AG-JIC / 1 x AGR- K (Arm)
Adaptador en L macho JIC - macho BSPT

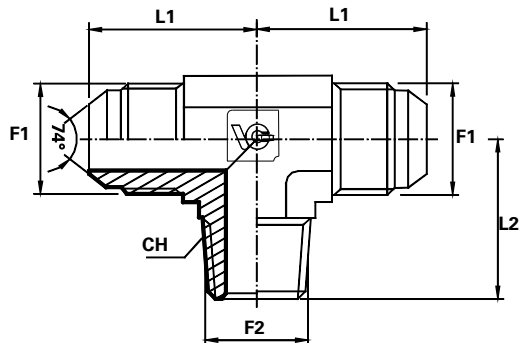


F1 - JIC
F2 - Gas conico, BSPT, Gaz conique, Kegliges Gagewinde,
Rosca cónica

Codice Code Référence Bestell Nr. Código	Filetto Thread Filet Gewinde Rosca		Dimensioni Dimensions Dimensions Masszahlen Dimensiones					
	F1	F2	CH mm	L1 mm	L2 mm			PN Bar
TMJ04MGK02B	7/16"	1/8"	14	23.5	20			345
TMJ04MGK04B	7/16"	1/4"	14	24.5	28			345
TMJ05MGK02B	1/2"	1/8"	14	25	20			345
TMJ05MGK04B	1/2"	1/4"	14	25	28			345
TMJ06MGK04B	9/16"	1/4"	14	27.5	28			345
TMJ06MGK06B	9/16"	3/8"	19	32	31			310
TMJ08MGK06B	3/4"	3/8"	19	32	31			310
TMJ08MGK08B	3/4"	1/2"	22	34	37.5			240
TMJ10MGK06B	7/8"	3/8"	22	37	31.5			240
TMJ10MGK08B	7/8"	1/2"	22	37	37.5			240
TMJ10MGK12B	7/8"	3/4"	27	39	40			240
TMJ12MGK08B	1".1/16	1/2"	27	42	37.5			240
TMJ12MGK12B	1".1/16	3/4"	33	42	40			240
TMJ16MGK12B	1".5/16	3/4"	33	46	44.5			210
TMJ16MGK16B	1".5/16	1"	33	46	50			210
TMJ20MGK16B	1".5/8	1"	41	57	51			170
TMJ20MGK20B	1".5/8	1".1/4	41	57	60			170

Adattatore "T" Maschio JIC - Maschio NPT al piede

Branch Tee male JIC - male NPT
Adaptateur Té mâle JIC - male NPT
Adapter T-Stück 2 x AG-JIC / 1 x AG- NPT (Fuß)
Adaptador Te macho JIC - macho NPT



F1 - JIC
F2 - NPT

Codice
Code
Référence
Bestell Nr.
Código

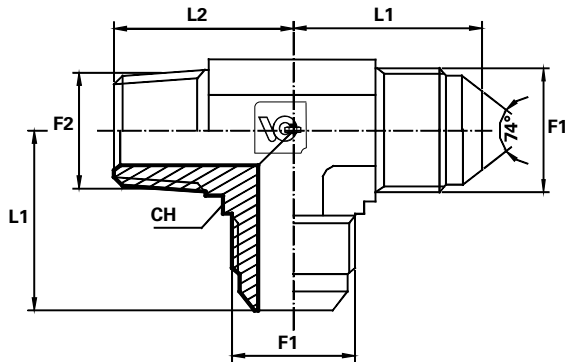
Filetto
Thread
Filet
Gewinde
Rosca

Dimensioni
Dimensions
Dimensions
Masszahlen
Dimensiones

	F1	F2	CH mm	L1 mm	L2 mm					PN Bar
TMJ04MN02P	7/16"	1/8"	14	23.5	20					345
TMJ04MN04P	7/16"	1/4"	14	24.5	28					345
TMJ05MN02P	1/2"	1/8"	14	25	20					345
TMJ05MN04P	1/2"	1/4"	14	25	28					345
TMJ06MN04P	9/16"	1/4"	14	27.5	28					345
TMJ06MN06P	9/16"	3/8"	19	32	31					310
TMJ08MN06P	3/4"	3/8"	19	32	31					310
TMJ08MN08P	3/4"	1/2"	22	34	37.5					240
TMJ10MN06P	7/8"	3/8"	22	37	31.5					240
TMJ10MN08P	7/8"	1/2"	22	39	40					240
TMJ10MN12P	7/8"	3/4"	27	40.5	42					240
TMJ12MN08P	1".1/16	1/2"	27	42	37.5					240
TMJ12MN12P	1".1/16	3/4"	27	42	40					240
TMJ16MN12P	1".5/16	3/4"	33	46	44.5					210
TMJ16MN16P	1".5/16	1"	33	46	50					210
TMJ20MN16P	1".5/8	1"	41	57	51					170
TMJ20MN20P	1".5/8	1".1/4	41	57	60					170

Adattatore "T" Maschio JIC - Maschio NPT al braccio

Run Tee male JIC - male NPT
Adaptateur Té renversé mâle JIC - male NPT
Adapter T-Stück 2 x AG-JIC / 1 x AG- NPT
(Arm)
Adaptador en L macho JIC - macho NPT

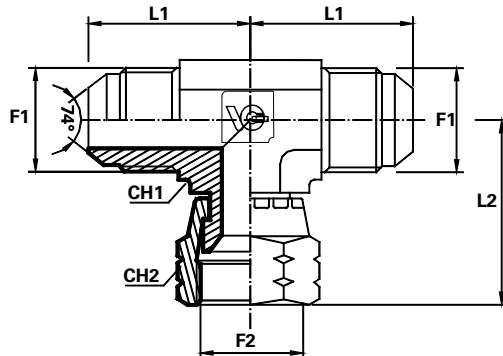


F1 - JIC
F2 - NPT

Codice Code Référence Bestell Nr. Código	Filetto Thread Filet Gewinde Rosca		Dimensioni Dimensions Dimensions Masszahlen Dimensiones					
	F1	F2	CH mm	L1 mm	L2 mm			PN Bar
TMJ04MN02B	7/16"	1/8"	14	23.5	20			345
TMJ04MN04B	7/16"	1/4"	14	24.5	28			345
TMJ05MN02B	1/2"	1/8"	14	25	20			345
TMJ05MN04B	1/2"	1/4"	14	25	28			345
TMJ06MN04B	9/16"	1/4"	14	27.5	28			345
TMJ06MN06B	9/16"	3/8"	19	32	31			310
TMJ08MN06B	3/4"	3/8"	19	32	31			310
TMJ08MN08B	3/4"	1/2"	22	34	37.5			240
TMJ10MN06B	7/8"	3/8"	22	37	31.5			240
TMJ10MN08B	7/8"	1/2"	22	39	40			240
TMJ10MN12B	7/8"	3/4"	27	40.5	42			240
TMJ12MN08B	1".1/16	1/2"	27	42	37.5			240
TMJ12MN12B	1".1/16	3/4"	27	42	40			240
TMJ16MN12B	1".5/16	3/4"	33	46	44.5			210
TMJ16MN16B	1".5/16	1"	33	46	50			210
TMJ20MN16B	1".5/8	1"	41	57	51			170
TMJ20MN20B	1".5/8	1".1/4	41	57	60			170

Adattatore "T" Maschio JIC - Femmina girevole JIC al piede

Branch Tee male JIC - swivel female JIC
Adaptateur Té mâle JIC - femelle tournante JIC
Adapter T-Stück 2 x AG-JIC / 1 x IG- JIC dreh-
bare Mutter (Fuß)
Adaptador Te macho JIC - hembra giratoria JIC



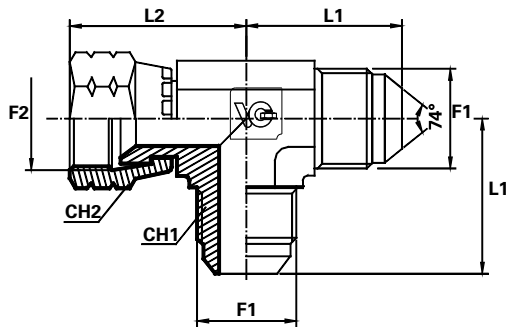
F1 - JIC
F2 - JIC

* Dado spinato
Thrust-wire nut

Codice Code Référence Bestell Nr. Código	Filetto Thread Filet Gewinde Rosca		Dimensioni Dimensions Dimensions Masszahlen Dimensiones				PN Bar
	F1	F2	CH1 mm	CH2 mm	L1 mm	L2 mm	
TMJ04FGJ04P	7/16"	7/16"	15	15	24	28	310
TMJ05FGJ05P	1/2"	1/2"	14	17	25	28	275
TMJ06FGJ06P	9/16"	9/16"	19	19	27.5	33	275
TMJ08FGJ08P	3/4"	3/4"	19	24	32	36.5	275
TMJ10FGJ10P	7/8"	7/8"	22	27	37	41.5	210
TMJ12FGJ12P*	1".1/16	1".1/16	27	32	42	46.5	210
TMJ16FGJ16P*	1".5/16	1".5/16	33	41	49	59	170
TMJ20FGJ20P*	1".5/8	1".5/8	41	50	57	67.5	140

Adattatore "T" Maschio JIC - Femmina girevole JIC al braccio

Run Tee male JIC - swivel female JIC
Adaptateur Té renversé mâle JIC - femelle
tournante JIC
Adapter T-Stück 2 x AG-JIC / 1 x IG- JIC dreh-
bare Mutter (Arm)
Adaptador en L macho JIC - hembra giratoria
JIC



F1 - JIC
F2 - JIC

* Dado spinato
Thrust-wire nut

Codice Code Référence Bestell Nr. Código	Filetto Thread Filet Gewinde Rosca		Dimensioni Dimensions Dimensions Masszahlen Dimensiones				PN Bar
	F1	F2	CH1 mm	CH2 mm	L1 mm	L2 mm	
TMJ04FGJ04B	7/16"	7/16"	15	15	24	28	310
TMJ05FGJ05B	1/2"	1/2"	14	17	25	28	275
TMJ06FGJ06B	9/16"	9/16"	19	19	27.5	33	275
TMJ08FGJ08B	3/4"	3/4"	19	24	32	36.5	275
TMJ10FGJ10B	7/8"	7/8"	22	27	37	41.5	210
TMJ12FGJ12B*	1".1/16	1".1/16	27	32	42	46.5	210
TMJ16FGJ16B*	1".5/16	1".5/16	33	41	49	59	170
TMJ20FGJ20B*	1".5/8	1".5/8	41	50	57	67.5	140

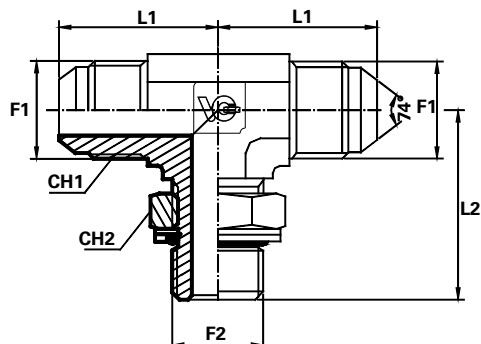
Adattatore "T" orientabile al piede Maschio JIC -Maschio Gas cilindrico con O-Ring e ritegno (1)

Branch Tee male JIC - male BSPP / O-ring and retaining seal

Adaptateur Té mâle JIC - male BSPP / Rondelle d'étanchéité O.Ring

Adapter T-Stück 2 x AG-JIC / 1 x AGR- F mit O.R. und Halter (Fuß)

Adaptador Te macho JIC - macho BSPP / Arandela de retención junta torica



F1 - JIC

F2 - BSPP, Gas cylindrique, Zylinder - Gasgewindr, Gas cilíndrica

Codice Code Référence Bestell Nr. Código	Filetto Thread Filet Gewinde Rosca		Dimensioni Dimensions Dimensions Masszahlen Dimensionen				PN Bar
	F1	F2	CH1 mm	CH2 mm	L1 mm	L2 mm	
TMJ04MOG02P	7/16"	1/8"	14	14	23.5	26	310
TMJ04MOG04P	7/16"	1/4"	14	19	24	34	275
TMJ04MOG06P	7/16"	3/8"	19	22	29	37	275
TMJ04MOG08P	7/16"	1/2"	22	27	31	43	210
TMJ05MOG02P	1/2"	1/8"	14	14	25	30	275
TMJ05MOG04P	1/2"	1/4"	14	19	25	34	275
TMJ05MOG06P	1/2"	3/8"	19	22	29	37	210
TMJ06MOG04P	9/16"	1/4"	14	19	27.5	32	275
TMJ06MOG06P	9/16"	3/8"	19	22	29.5	37	210
TMJ06MOG08P	9/16"	1/2"	22	27	31	45	210
TMJ08MOG04P	3/4"	1/4"	19	19	32	38	275
TMJ08MOG06P	3/4"	3/8"	19	22	32	37	275
TMJ08MOG08P	3/4"	1/2"	22	27	34	45.5	210
TMJ08MOG12P	3/4"	3/4"	27	36	36	49	210
TMJ10MOG06P	7/8"	3/8"	22	22	36	37.5	210
TMJ10MOG08P	7/8"	1/2"	22	27	37	45.5	210
TMJ10MOG12P	7/8"	3/4"	27	36	39	49	210
TMJ12MOG08P	1".1/16	1/2"	27	27	42	47	210
TMJ12MOG12P	1".1/16	3/4"	27	36	42	50	210

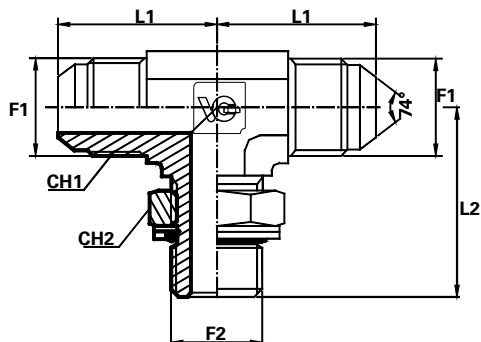
Adattatore "T" orientabile al piede Maschio JIC - Maschio Gas cilindrico con O-Ring e ritegno (2)

Branch Tee male JIC - male BSPP / O-ring and retaining seal

Adaptateur Té mâle JIC - male BSPP / Rondelle d'étanchéité O.Ring

Adapter T-Stück 2 x AG-JIC / 1 x AGR- F mit O.R. und Halter (Fuß)

Adaptador Te macho JIC - macho BSPP / Arandela de retención junta torica



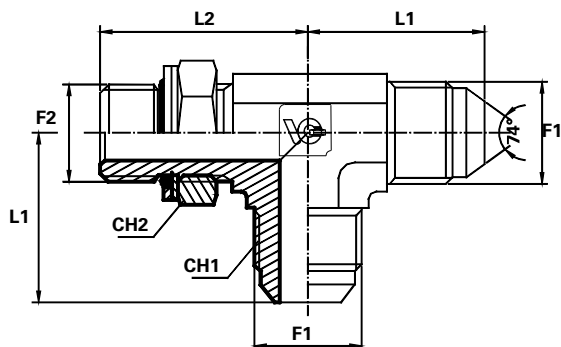
F1 - JIC

F2 - BSPP, Gas cylindrique, Zylinder - Gasgewindr, Gas cilíndrica

Codice Code Référence Bestell Nr. Código	Filetto Thread Filet Gewinde Rosca		Dimensioni Dimensions Dimensions Masszahlen Dimensiones				PN Bar
	F1	F2	CH1 mm	CH2 mm	L1 mm	L2 mm	
TMJ12MOG16P	1".1/16	1"	33	41	47	54.5	170
TMJ16MOG12P	1".5/16	3/4"	33	36	47	54.5	170
TMJ16MOG16P	1".5/16	1"	33	41	47	53	170
TMJ16MOG20P	1".5/16	1".1/4	41	50	52	58	170
TMJ20MOG16P	1".5/8	1"	41	41	53	58	140
TMJ20MOG20P	1".5/8	1".1/4	41	50	53	63	140

Adattatore "T" orientabile al braccio, Maschio JIC - Maschio Gas cilindrico con O-Ring e ritegno (1)

Run Tee male JIC - male BSPP / O-ring and retaining seal
 Adaptateur Té renversé mâle JIC - male BSPP / Rondelle d'étanchéité O.Ring
 Adapter T-Stück 2 x AG-JIC / 1 x AGR- F mit O.R. und Halter (Arm)
 Adaptador en L macho JIC - macho BSPP / Arandela de retención junta torica

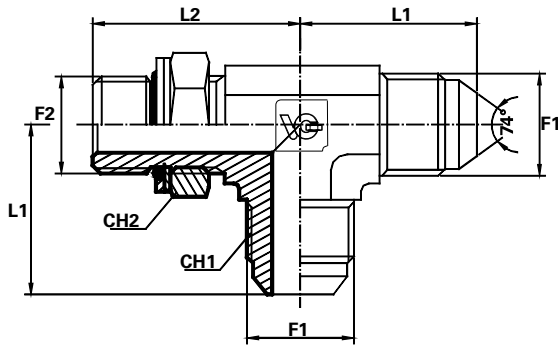


F1 - JIC
F2 - BSPP, Gas cylindrique, Zylinder - Gasgewindr, Gas cilíndrica

Codice Code Référence Bestell Nr. Código	Filetto Thread Filet Gewinde Rosca		Dimensioni Dimensions Dimensions Masszahlen Dimensiones				PN Bar
	F1	F2	CH1 mm	CH2 mm	L1 mm	L2 mm	
TMJ04MOG02B	7/16"	1/8"	14	14	23.5	26	310
TMJ04MOG04B	7/16"	1/4"	14	19	24	34	275
TMJ04MOG06B	7/16"	3/8"	19	22	29	37	275
TMJ04MOG08B	7/16"	1/2"	22	27	31	43	210
TMJ05MOG02B	1/2"	1/8"	14	14	25	30	275
TMJ05MOG04B	1/2"	1/4"	14	19	25	34	275
TMJ05MOG06B	1/2"	3/8"	19	22	29	37	210
TMJ06MOG04B	9/16"	1/4"	14	19	27.5	32	275
TMJ06MOG06B	9/16"	3/8"	19	22	29.5	37	210
TMJ06MOG08B	9/16"	1/2"	22	27	31	45	210
TMJ08MOG04B	3/4"	1/4"	19	19	32	38	275
TMJ08MOG06B	3/4"	3/8"	19	22	32	37	275
TMJ08MOG08B	3/4"	1/2"	22	27	34	45.5	210
TMJ08MOG12B	3/4"	3/4"	27	36	36	49	210
TMJ10MOG06B	7/8"	3/8"	22	22	36	37.5	210
TMJ10MOG08B	7/8"	1/2"	22	27	37	45.5	210
TMJ10MOG12B	7/8"	3/4"	27	36	39	49	210
TMJ12MOG08B	1".1/16	1/2"	27	27	42	47	210
TMJ12MOG12B	1".1/16	3/4"	27	36	42	50	210

Adattatore "T" orientabile al braccio, Maschio JIC - Maschio Gas cilindrico con O-Ring e ritegno (2)

Run Tee male JIC - male BSPP / O-ring and retaining seal
 Adaptateur Té renversé mâle JIC - male BSPP / Rondelle d'étanchéité O.Ring
 Adapter T-Stück 2 x AG-JIC / 1 x AGR- F mit O.R. und Halter (Arm)
 Adaptador en L macho JIC - macho BSPP / Arandela de retención junta torica

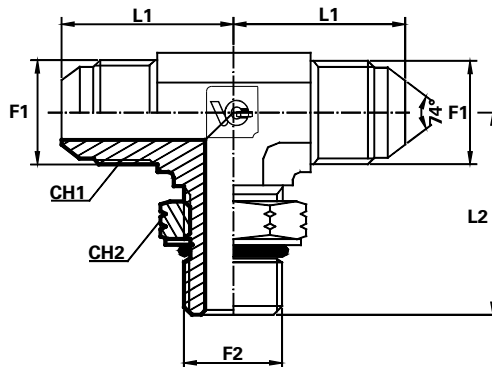


F1 - JIC
 F2 - BSPP, Gas cylindrique, Zylinder - Gasgewindr, Gas cilíndrica

Codice Code Référence Bestell Nr. Código	Filetto Thread Filet Gewinde Rosca		Dimensioni Dimensions Dimensions Masszahlen Dimensiones				PN Bar
	F1	F2	CH1 mm	CH2 mm	L1 mm	L2 mm	
TMJ12MOG16B	1".1/16	1"	33	41	47	54.5	170
TMJ16MOG12B	1".5/16	3/4"	33	36	47	54.5	170
TMJ16MOG16B	1".5/16	1"	33	41	47	53	170
TMJ16MOG20B	1".5/16	1".1/4	41	50	52	58	170
TMJ20MOG16B	1".5/8	1"	41	41	53	58	140
TMJ20MOG20B	1".5/8	1".1/4	41	50	53	63	140

Adattatore "T" orientabile al piede Maschio JIC - Maschio UNF

Adjustable Branch Tee male JIC –male UNF
Adaptateur Té orientable mâle JIC – mâle
UNF
Adapter T-Stück 2 x AG-JIC / 1 x AG- UNF
Adaptador Te orientable macho JIC– macho
UNF

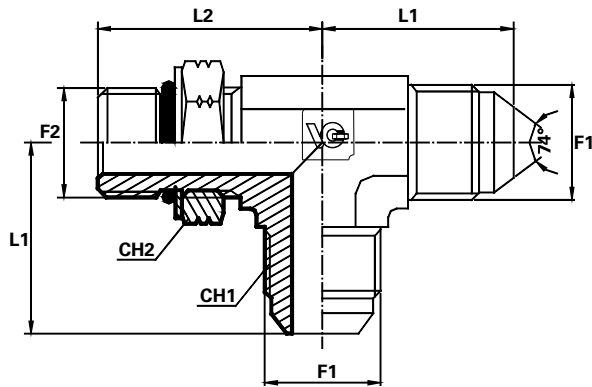


F1 - JIC
F2 - UNF

Codice Code Référence Bestell Nr. Código	Filetto Thread Filet Gewinde Rosca		Dimensioni Dimensions Dimensions Masszahlen Dimensiones				PN Bar
	F1	F2	CH1 mm	CH2 mm	L1 mm	L2 mm	
TMJ04MOU04P	7/16"	7/16"	14	14	23.5	26	310
TMJ04MOU05P	7/16"	1/2"	14	17	24.5	29.5	275
TMJ04MOU06P	7/16"	9/16"	14	17	27	31.5	275
TMJ05MOU05P	1/2"	1/2"	14	17	25	27.5	275
TMJ06MOU06P	9/16"	9/16"	14	17	27.5	31.5	275
TMJ06MOU08P	9/16"	3/4"	19	22	28.5	36.5	275
TMJ08MOU08P	3/4"	3/4"	19	22	32	36.5	275
TMJ08MOU10P	3/4"	7/8"	22	27	34	43	210
TMJ08MOU12P	3/4"	1".1/16	27	32	37	49	210
TMJ10MOU08P	7/8"	3/4"	22	22	37	39.5	210
TMJ10MOU10P	7/8"	7/8"	22	27	37	43	210
TMJ10MOU12P	7/8"	1".1/16	27	32	39.5	49	210
TMJ12MOU08P	1".1/16	3/4"	27	22	42	42	210
TMJ12MOU10P	1".1/16	7/8"	27	27	42	45.5	210
TMJ12MOU12P	1".1/16	1".1/16	27	32	42	49	210
TMJ12MOU16P	1".1/16	1".5/16	33	41	44.5	52	210
TMJ16MOU12P	1".5/16	1".1/16	33	32	46	52	170
TMJ16MOU16P	1".5/16	1".5/16	33	41	46	52	170
TMJ16MOU20P	1".5/16	1".5/8	41	50	51	57	140
TMJ20MOU20P	1".5/8	1".5/8	41	50	57	57	140

Adattatore "T" orientabile al braccio Maschio JIC - Maschio UNF

Adjustable Run Tee male JIC - male UNF
Adaptateur Té renversé orientable mâle JIC - mâle UNF
Adapter T-Stück 2 x AG-JIC / 1 x AG- UNF (Arm)
Adaptador en L orientable macho JIC - macho UNF



F1 - JIC
F2 - UNF

Codice Code Référence Bestell Nr. Código	Filetto Thread Filet Gewinde Rosca		Dimensioni Dimensions Dimensions Masszahlen Dimensiones				PN Bar
	F1	F2	CH1 mm	CH2 mm	L1 mm	L2 mm	
TMJ04MOU04B	7/16"	7/16"	14	14	23.5	26	310
TMJ04MOU05B	7/16"	1/2"	14	17	24.5	29.5	275
TMJ04MOU06B	7/16"	9/16"	14	17	27	31.5	275
TMJ05MOU05B	1/2"	1/2"	14	17	25	27.5	275
TMJ06MOU06B	9/16"	9/16"	14	17	27.5	31.5	275
TMJ06MOU08B	9/16"	3/4"	19	22	28.5	36.5	275
TMJ08MOU08B	3/4"	3/4"	19	22	32	36.5	275
TMJ08MOU10B	3/4"	7/8"	22	27	34	43	210
TMJ08MOU12B	3/4"	1".1/16	27	32	37	49	210
TMJ10MOU08B	7/8"	3/4"	22	22	37	39.5	210
TMJ10MOU10B	7/8"	7/8"	22	27	37	43	210
TMJ10MOU12B	7/8"	1".1/16	27	32	39.5	49	210
TMJ12MOU08B	1".1/16	3/4"	27	22	42	42	210
TMJ12MOU10B	1".1/16	7/8"	27	27	42	45.5	210
TMJ12MOU12B	1".1/16	1".1/16	27	32	42	49	210
TMJ12MOU16B	1".1/16	1".5/16	33	41	44.5	52	210
TMJ16MOU12B	1".5/16	1".1/16	33	32	46	52	170
TMJ16MOU16B	1".5/16	1".5/16	33	41	46	52	170
TMJ16MOU20B	1".5/16	1".5/8	41	50	51	57	140
TMJ20MOU20B	1".5/8	1".5/8	41	50	57	57	140

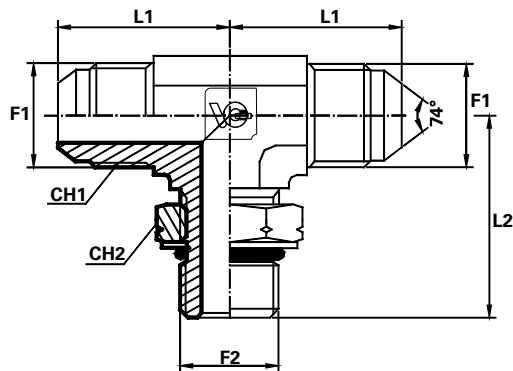
Adattatore "T" orientabile al piede, Maschio JIC - Maschio metrico con O-Ring

Adjustable Branch Tee male JIC – metric male
with O-ring

Adaptateur Té orientable mâle JIC – mâle
métrique avec O-ring

Adapter T-Stück 2 x AG-JIC / 1 x AG- metrisch
mit O.R. (Fuß)

Adaptador Te orientable macho JIC– macho
métrico con O-ring



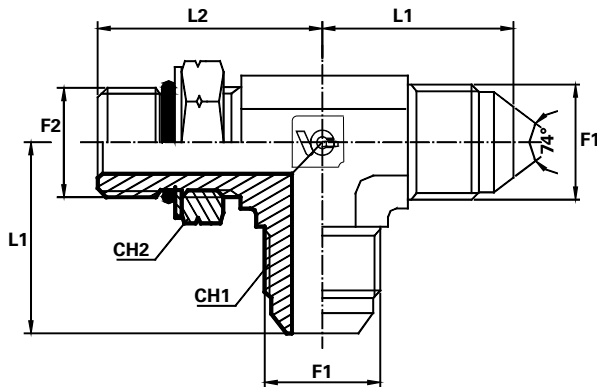
F1 - JIC

F2 - Metrico, Metric, Métrique, Metrisch, Métrico

Codice Code Référence Bestell Nr. Código	Filetto Thread Filet Gewinde Rosca		Dimensioni Dimensions Dimensions Masszahlen Dimensionen				PN Bar
	F1	F2	CH1 mm	CH2 mm	L1 mm	L2 mm	
TMJ04MOM10P	7/16"	10X1	14	14	23.5	30	310
TMJ04MOM12P	7/16"	12X1,5	14	17	27	32.5	275
TMJ05MOM10P	1/2"	10X1	14	14	25	27.5	275
TMJ05MOM12P	1/2"	12X1,5	14	17	27	32.5	275
TMJ05MOM14P	1/2"	14X1,5	14	19	27	35.5	275
TMJ06MOM14P	9/16"	14X1,5	14	19	27.5	35.5	275
TMJ06MOM16P	9/16"	16X1,5	19	22	28.5	39	210
TMJ08MOM16P	3/4"	16X1,5	19	22	32	39	275
TMJ08MOM18P	3/4"	18X1,5	19	24	32	41	275
TMJ10MOM18P	7/8"	18X1,5	22	24	37	41.5	210
TMJ10MOM20P	7/8"	20X1,5	22	27	37	42	210
TMJ10MOM22P	7/8"	22X1,5	22	27	37	43	210
TMJ12MOM22P	1".1/16	22X1,5	27	27	42	45.5	210
TMJ12MOM27P	1".1/16	27X2	27	32	42	51.5	170
TMJ16MOM27P	1".5/16	27X2	33	32	46	55	170
TMJ16MOM33P	1".5/16	33X2	33	41	46	55	170
TMJ20MOM42P	1".5/8	42X2	41	50	57	60	140

Adattatore "T" orientabile al braccio, Maschio JIC - Maschio metrico con O-Ring

Adjustable Run Tee male JIC – metric male
with O-ring
Adaptateur Té renversé orientable mâle JIC -
mâle métrique avec O-ring
Adapter T-Stück 2 x AG-JIC / 1 x AG- metrisch
mit O.R. (Arm)
Adaptador en L orientable macho JIC – ma-
cho métrico con O-ring

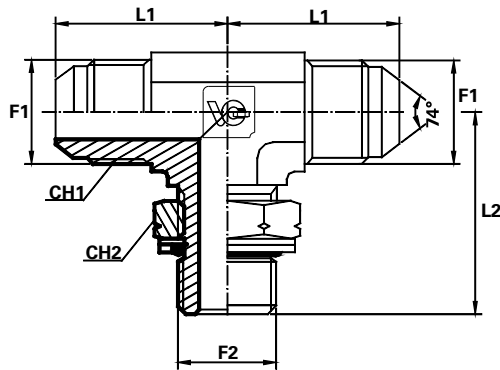


F1 - JIC
F2 - Metrico, Metric, Métrique, Metrisch, Métrico

Codice Code Référence Bestell Nr. Código	Filetto Thread Filet Gewinde Rosca		Dimensioni Dimensions Dimensions Masszahlen Dimensiones				PN Bar
	F1	F2	CH1 mm	CH2 mm	L1 mm	L2 mm	
TMJ04MOM10B	7/16"	10X1	14	14	23.5	30	310
TMJ04MOM12B	7/16"	12X1,5	14	17	27	32.5	275
TMJ05MOM10B	1/2"	10X1	14	14	25	27.5	275
TMJ05MOM12B	1/2"	12X1,5	14	17	27	32.5	275
TMJ05MOM14B	1/2"	14X1,5	14	19	27	35.5	275
TMJ06MOM14B	9/16"	14X1,5	14	19	27.5	35.5	275
TMJ06MOM16B	9/16"	16X1,5	19	22	28.5	39	210
TMJ08MOM16B	3/4"	16X1,5	19	22	32	39	275
TMJ08MOM18B	3/4"	18X1,5	19	24	32	41	275
TMJ10MOM18B	7/8"	18X1,5	22	24	37	41.5	210
TMJ10MOM20B	7/8"	20X1,5	22	27	37	42	210
TMJ10MOM22B	7/8"	22X1,5	22	27	37	43	210
TMJ12MOM22B	1".1/16	22X1,5	27	27	42	45.5	210
TMJ12MOM27B	1".1/16	27X2	27	32	42	51.5	170
TMJ16MOM27B	1".5/16	27X2	33	32	46	55	170
TMJ16MOM33B	1".5/16	33X2	33	41	46	55	170
TMJ20MOM42B	1".5/8	42X2	41	50	57	60	140

Adattatore "T" orientabile al piede, Maschio JIC- Maschio metrico con O-Ring e ritegno

Adjustable Branch Tee male JIC – metric male
/ O-ring and retaining seal
Adaptateur Tè orientable mâle JIC – mâle
métrique / Rondelle d'étanchéité O.Ring
Adapter T-Stück 2 x AG-JIC / 1 x AG- metrisch
mit O.R. und Halter (Fuß)
Adaptador Te orientable macho JIC– macho
métrico / Arandela de retención junta torica



F1 - JIC

F2 - Metrico, Metric, Métrique, Metrisch, Métrico

Codice
Code
Référence
Bestell Nr.
Código

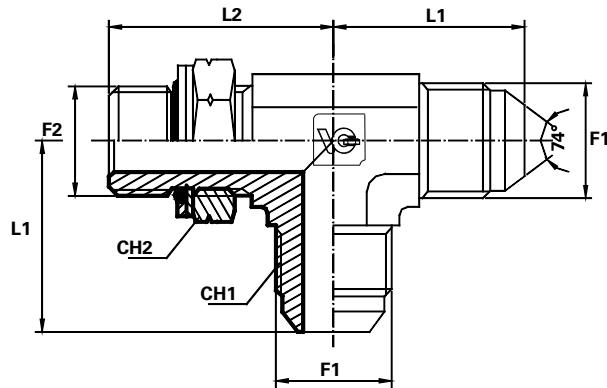
Filetto
Thread
Filet
Gewinde
Rosca

Dimensioni
Dimensions
Dimensions
Masszahlen
Dimensiones

	F1	F2	CH1 mm	CH2 mm	L1 mm	L2 mm				PN Bar
TMJ04MOMR10P	7/16"	10X1	14	14	23.5	30				310
TMJ04MOMR12P	7/16"	12X1,5	14	17	27	32.5				275
TMJ05MOMR10P	1/2"	10X1	14	14	25	27.5				275
TMJ05MOMR12P	1/2"	12X1,5	14	17	27	32.5				275
TMJ05MOMR14P	1/2"	14X1,5	14	19	27	35.5				275
TMJ06MOMR14P	9/16"	14X1,5	14	19	27.5	35.5				275
TMJ06MOMR16P	9/16"	16X1,5	19	22	28.5	39				210
TMJ08MOMR16P	3/4"	16X1,5	19	22	32	39				275
TMJ08MOMR18P	3/4"	18X1,5	19	24	32	41				275
TMJ10MOMR18P	7/8"	18X1,5	22	24	37	41.5				210
TMJ10MOMR20P	7/8"	20X1,5	22	27	37	42				210
TMJ10MOMR22P	7/8"	22X1,5	22	27	37	43				210
TMJ12MOMR22P	1".1/16	22X1,5	27	27	42	45.5				210
TMJ12MOMR27P	1".1/16	27X2	27	32	42	51.5				170
TMJ16MOMR27P	1".5/16	27X2	33	32	46	55				170
TMJ16MOMR33P	1".5/16	33X2	33	41	46	55				170
TMJ20MOMR42P	1".5/8	42X2	41	50	57	60				140

Adattatore "T" orientabile al braccio, Maschio JIC- Maschio metrico con O-Ring e ritegno

Adjustable Run Tee male JIC – metric male /
O-ring and retaining seal
Adaptateur T^e renversé orientable mâle JIC -
mâle métrique / Rondelle d'étanchéité O.Ring
Adapter T-Stück 2 x AG-JIC / 1 x AG- metrisch
mit O.R. und Halter (Arm)
Adaptador en L orientable macho JIC –
macho métrico / Arandela de retención junta
torica



F1 - JIC
F2 - Metrico, Metric, Métrique, Metrisch, Métrico

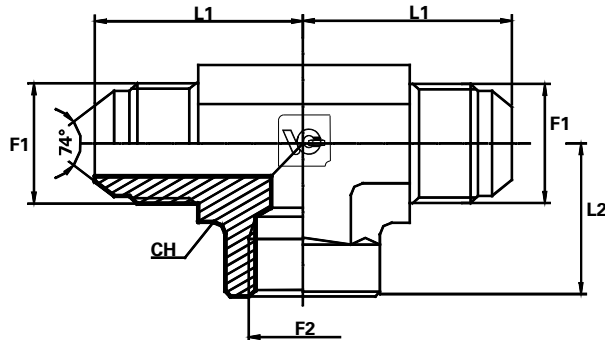
Codice Code Référence Bestell Nr. Código	Filetto Thread Filet Gewinde Rosca		Dimensioni Dimensions Dimensions Masszahlen Dimensiones				PN Bar
	F1	F2	CH1 mm	CH2 mm	L1 mm	L2 mm	
TMJ04MOMR10B	7/16"	10X1	14	14	23.5	30	310
TMJ04MOMR12B	7/16"	12X1,5	14	17	27	32.5	275
TMJ05MOMR10B	1/2"	10X1	14	14	25	27.5	275
TMJ05MOMR12B	1/2"	12X1,5	14	17	27	32.5	275
TMJ05MOMR14B	1/2"	14X1,5	14	19	27	35.5	275
TMJ06MOMR14B	9/16"	14X1,5	14	19	27.5	35.5	275
TMJ06MOMR16B	9/16"	16X1,5	19	22	28.5	39	210
TMJ08MOMR16B	3/4"	16X1,5	19	22	32	39	275
TMJ08MOMR18B	3/4"	18X1,5	19	24	32	41	275
TMJ10MOMR18B	7/8"	18X1,5	22	24	37	41.5	210
TMJ10MOMR20B	7/8"	20X1,5	22	27	37	42	210
TMJ10MOMR22B	7/8"	22X1,5	22	27	37	43	210
TMJ12MOMR22B	1".1/16	22X1,5	27	27	42	45.5	210
TMJ12MOMR27B	1".1/16	27X2	27	32	42	51.5	170
TMJ16MOMR27B	1".5/16	27X2	33	32	46	55	170
TMJ16MOMR33B	1".5/16	33X2	33	41	46	55	170
TMJ20MOMR42B	1".5/8	42X2	41	50	57	60	140

Adattatore "T"

Maschio JIC - Femmina fissa

Gas cilindrica al piede

Branch Tee male JIC – fixed female BSPP
 Adaptateur Té mâle JIC - femelle fixe BSPP
 Adapter T-Stück 2 x AG-JIC / 1 x IG- zöllig (Fuß)
 Adaptador Te macho JIC- hembra fija BSPP



F1 - JIC
F2 - BSPP, Gas cylindrique, Zylinder - Gasgewindr,
 Gas cilíndrica

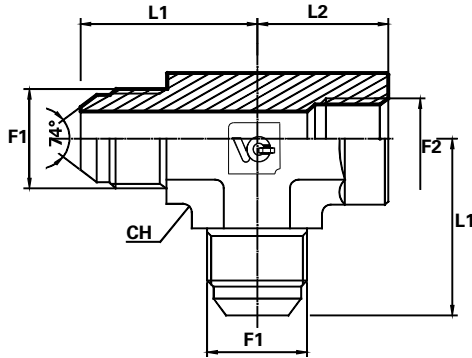
Codice Code Référence Bestell Nr. Código	Filetto Thread Filet Gewinde Rosca		Dimensioni Dimensions Dimensions Masszahlen Dimensionen			PN Bar
	F1	F2	CH mm	L1 mm	L2 mm	
TMJ04FFG02P	7/16"	1/8"	14	27.5	17	345
TMJ04FFG04P	7/16"	1/4"	19	29	22.5	345
TMJ04FFG06P	7/16"	3/8"	-	-	-	310
TMJ05FFG02P	1/2"	1/8"	14	27.5	17	345
TMJ05FFG04P	1/2"	1/4"	19	29	22.5	345
TMJ06FFG04P	9/16"	1/4"	19	31	22.5	345
TMJ06FFG06P	9/16"	3/8"	22	31.5	26	310
TMJ08FFG04P	3/4"	1/4"	19	32	22.5	310
TMJ08FFG06P	3/4"	3/8"	22	36	26	310
TMJ08FFG08P	3/4"	1/2"	-	-	-	240
TMJ10FFG08P	7/8"	1/2"	27	42	31	240
TMJ12FFG08P	1".1/16	1/2"	27	42	31	240
TMJ12FFG12P	1".1/16	3/4"	33	48	34.5	240
TMJ16FFG16P	1".5/16	1"	41	55	41	210
TMJ20FFG16P	1".5/8	1"	41	57	41	170

Adattatore "T "

Maschio JIC - Femmina fissa

Gas cilindrica al braccio

Run Tee male JIC - fixed female BSPP
 Adaptateur Tê renversé mâle JIC - femelle fixe BSPP
 Adapter T-Stück 2 x AG-JIC / 1 x IG-zöllig (Arm)
 Adaptador en L macho JIC - hembra fija BSPP



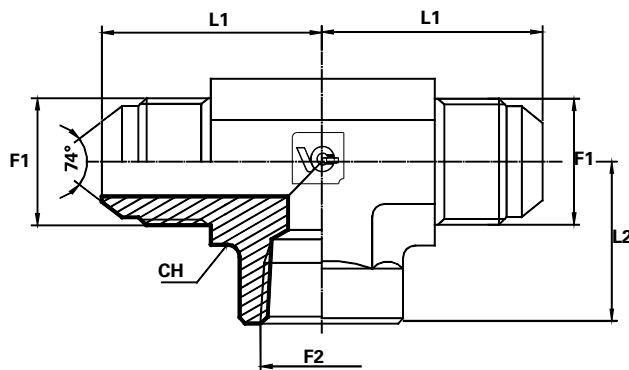
F1 - JIC
F2 - BSPP, Gas cylindrique, Zylinder - Gasgewindr,
 Gas cilíndrica

Codice Code Référence Bestell Nr. Código	Filetto Thread Filet Gewinde Rosca		Dimensioni Dimensions Dimensions Masszahlen Dimensiones					
	F1	F2	CH mm	L1 mm	L2 mm			PN Bar
TMJ04FFG02B	7/16"	1/8"	14	27.5	17			345
TMJ04FFG04B	7/16"	1/4"	19	29	22.5			345
TMJ05FFG02B	1/2"	1/8"	-	-	-			310
TMJ05FFG04B	1/2"	1/4"	14	27.5	17			345
TMJ06FFG04B	9/16"	1/4"	19	29	22.5			345
TMJ06FFG06B	9/16"	3/8"	19	31	22.5			345
TMJ06FFG08B	9/16"	1/2"	22	31.5	26			310
TMJ08FFG04B	3/4"	1/4"	19	32	22.5			310
TMJ08FFG06B	3/4"	3/8"	22	36	26			310
TMJ08FFG08B	3/4"	1/2"	27	36	31			240
TMJ10FFG08B	7/8"	1/2"	27	42	31			240
TMJ12FFG08B	1".1/16	1/2"	27	42	31			240
TMJ12FFG12B	1".1/16	3/4"	33	48	34.5			240
TMJ16FFG16B	1".5/16	1"	41	55	41			210
TMJ20FFG16B	1".5/8	1"	41	55	41			170

Adattatore "T "

Maschio JIC - Femmina fissa NPT al piede

Branch Tee male JIC – fixed female NPT
 Adaptateur Té mâle JIC - femelle fixe NPT
 Adapter T-Stück 2 x AG-JIC / 1 x IG- NPT (Fuß)
 Adaptador Te macho JIC– hembra fija NPT



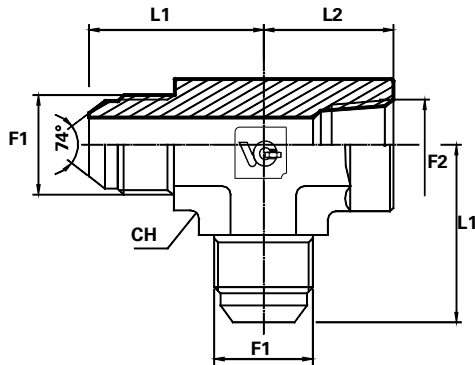
F1 - JIC
 F2 -NPT

Codice Code Référence Bestell Nr. Código	Filetto Thread Filet Gewinde Rosca		Dimensioni Dimensions Dimensions Masszahlen Dimensiones			PN Bar
	F1	F2	CH mm	L1 mm	L2 mm	
TMJ04FFN02P	7/16"	1/8"	14	27.5	17	345
TMJ04FFN04P	7/16"	1/4"	19	29	22.5	345
TMJ05FFN02P	1/2"	1/8"	14	27.5	17	345
TMJ05FFN04P	1/2"	1/4"	19	29	22.5	345
TMJ06FFN02P	9/16"	1/8"	14	27.5	17	345
TMJ06FFN04P	9/16"	1/4"	19	31	22.5	345
TMJ06FFN06P	9/16"	3/8"	22	31.5	26	310
TMJ08FFN04P	3/4"	1/4"	19	32	22.5	310
TMJ08FFN06P	3/4"	3/8"	22	36	36	310
TMJ08FFN08P	3/4"	1/2"	-	-	-	240
TMJ10FFN08P	7/8"	1/2"	27	42	31	240
TMJ12FFN08P	1".1/16	1/2"	27	42	31	240
TMJ12FFN12P	1".1/16	3/4"	33	48	34.5	240
TMJ16FFN16P	1".5/16	1"	41	55	41	210

Adattatore "T "

Maschio JIC - Femmina fissa NPT al braccio

Run Tee male JIC - fixed female NPT
 Adaptateur Té renversé mâle JIC - femelle fixe
 NPT
 Adapter T-Stück 2 x AG-JIC / 1 x IG- NPT (Arm)
 Adaptador en L macho JIC - hembra fija NPT



F1 - JIC
 F2 - NPT

Codice Code Référence Bestell Nr. Código	Filetto Thread Filet Gewinde Rosca		Dimensioni Dimensions Dimensions Masszahlen Dimensiones				
	F1	F2	CH mm	L1 mm	L2 mm		PN Bar
TMJ04FFN02B	7/16"	1/8"	14	27.5	17		345
TMJ04FFN04B	7/16"	1/4"	19	29	22.5		345
TMJ05FFN02B	1/2"	1/8"	14	27.5	17		345
TMJ05FFN04B	1/2"	1/4"	19	29	22.5		345
TMJ06FFN02B	9/16"	1/8"	14	27.5	17		345
TMJ06FFN04B	9/16"	1/4"	19	31	22.5		345
TMJ06FFN06B	9/16"	3/8"	22	31.5	26		310
TMJ08FFN04B	3/4"	1/4"	19	32	22.5		310
TMJ08FFN06B	3/4"	3/8"	22	36	36		310
TMJ08FFN08B	3/4"	1/2"	-	-	-		240
TMJ10FFN08B	7/8"	1/2"	27	42	31		240
TMJ12FFN08B	1".1/16	1/2"	27	42	31		240
TMJ12FFN12B	1".1/16	3/4"	33	48	34.5		240
TMJ16FFN16B	1".5/16	1"	41	55	41		210

Nota:

Le quote ed i dati tecnici riportati nelle tabelle di questo catalogo sono soltanto indicative.

La VITILLO si riserva il diritto di apportare variazioni tecniche, dimensionali ed estetiche ai propri prodotti senza darne preavviso.

Die in den Katalogtabellen angegebenen Maße und technischen Daten verstehen sich als hlnwelsend.

VITILLO behält sich das Recht vor, Änderungen der technischen Eigenschaften, der Abmessungen und der ästhetischen Gestaltung Ihrer Produkte vorzunehmen ohne präavisio.

The figures and technical data set out in the tables of this catalogue are only intended as approximations.

VITILLO reserves the right to make any technical or dimensional variations to its products, or change their appearance, with no warning

Les cotes et les données techniques reportés dans les tableaux de ce catalogue sont purement Indicatifs.

La Société VITILLO se réserve le droit d'apporter des variations techniques, dimensionnelles et esthétiques à ses propres produits sans préavisio.

Ci riserviamo a termini di legge la proprietà di questo catalogo con divieto di riprodurlo e/o copiarlo senza la nostra autorizzazione.

Wir behalten uns das rechtliche eigentum dieses kataloges vor das nachdrucken und kopieren desselben ohne unsere genehmigung 1st nicht gestattet.

We reserve the right to ownership of this catalogue in accordance with the law, reproduction and/or copies are strictly prohibited without our prior authorisation,

Droits de reproduction réservés pour tout pays, toute reproduction, totale ou parti elle, est interdite sauf accordènt préalable de la société



NOTE



Vitillo SPA

Zona Pip Camporeale
83031 Ariano Irpino (Av)
Italy
+39 0825 881555
+39 0825 881956

Vitillo USA llc

76 Blackburn Center
01930 Gloucester MA
Massachusetts
978-283-0601
978-283-0602

Vitillo Germany GmbH

Düsselberger Str.19
D-42781 Haan
Germany
+49 2104-17420-0
+49 2104-17420-39

Vitillo Poland

Ul. Dworcowa, 53
44340 Laziska-Godow
Poland
+48 327203540
+48 327203541



vitillo.eu
info@vitillo.eu

a – 2015

Catalogue
Europe