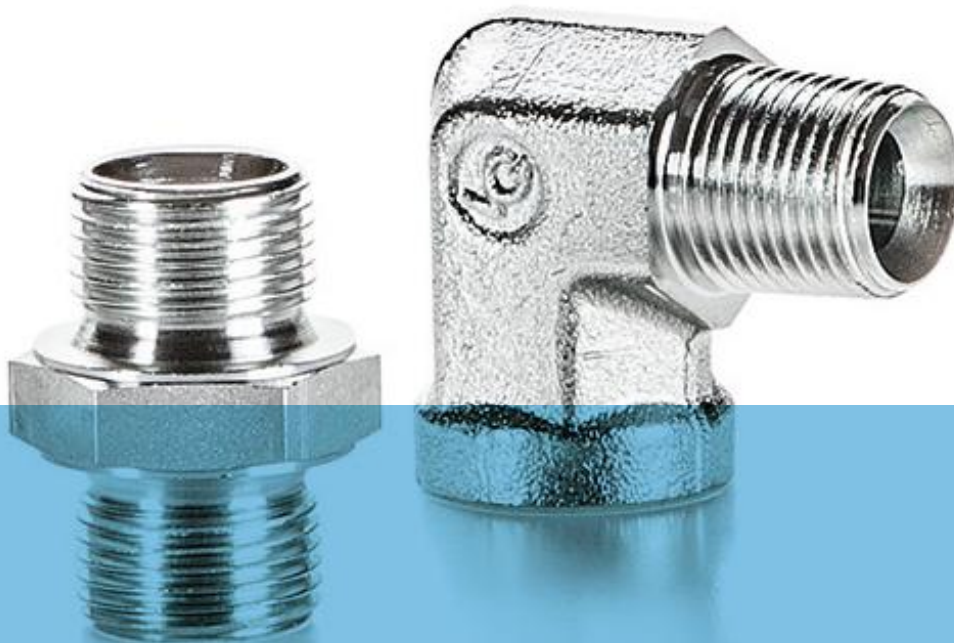


# BSP Adapters

---

We feel better under pressure



## Vitillo raccorderia oleodinamica / hydraulic fittings



Fondata nel 1991 Vitillo ha avviato un rapido processo di crescita e sviluppo nell'industria della raccorderia oleodinamica. Un know-how specifico ottenuto negli anni permette alla Vitillo di progettare, anche in stretta collaborazione con il cliente, raccorderia speciale in grado di soddisfare le più esasperate esigenze di mercato; inoltre cospicui investimenti consentono di rispondere, sia in termini di volume che di flessibilità, con prontezza ed efficacia alla variabilità di domanda del mercato.

Vitillo, oggi, è una grande certezza per la propria clientela e non solo per la qualità e quantità dei prodotti forniti, ma per il servizio offerto in termini di consegne, distribuzione e assistenza "just in time" delle linee produttive.

*Founded in 1991 Vitillo set up a rapid process of growth in hydraulic fittings manufacturing.*

*A specific know-how achieved over years allows Vitillo to plan, in collaboration with the customer, special fittings in order to meet the most difficult market needs; moreover, considerable investments give Vitillo the opportunity to face the changeability of the market demand in a prompt and efficient way, both in volumes and flexibility. Today Vitillo is a certainty for its customers, not only for the quality and the quantity of the supplied products, but also for the service it offers in terms of provisions, distribution and service "just in time" of the productive lines.*

**adattatori** / adaptors / adaptateurs / adapter /  
adaptadores

**BSP SV60°**

adattatori / adapters / adaptateurs / adapter / adaptadores  
BSP SV60°

© 2008 Vitillo S.p.a.

Tutti i diritti sono riservati. Nessuna parte di questa  
pubblicazione può essere riprodotta o trasmessa,  
in qualunque forma o qualunque mezzo, senza  
autorizzazione scritta dell'autore.

© 2008 Vitillo S.p.a.

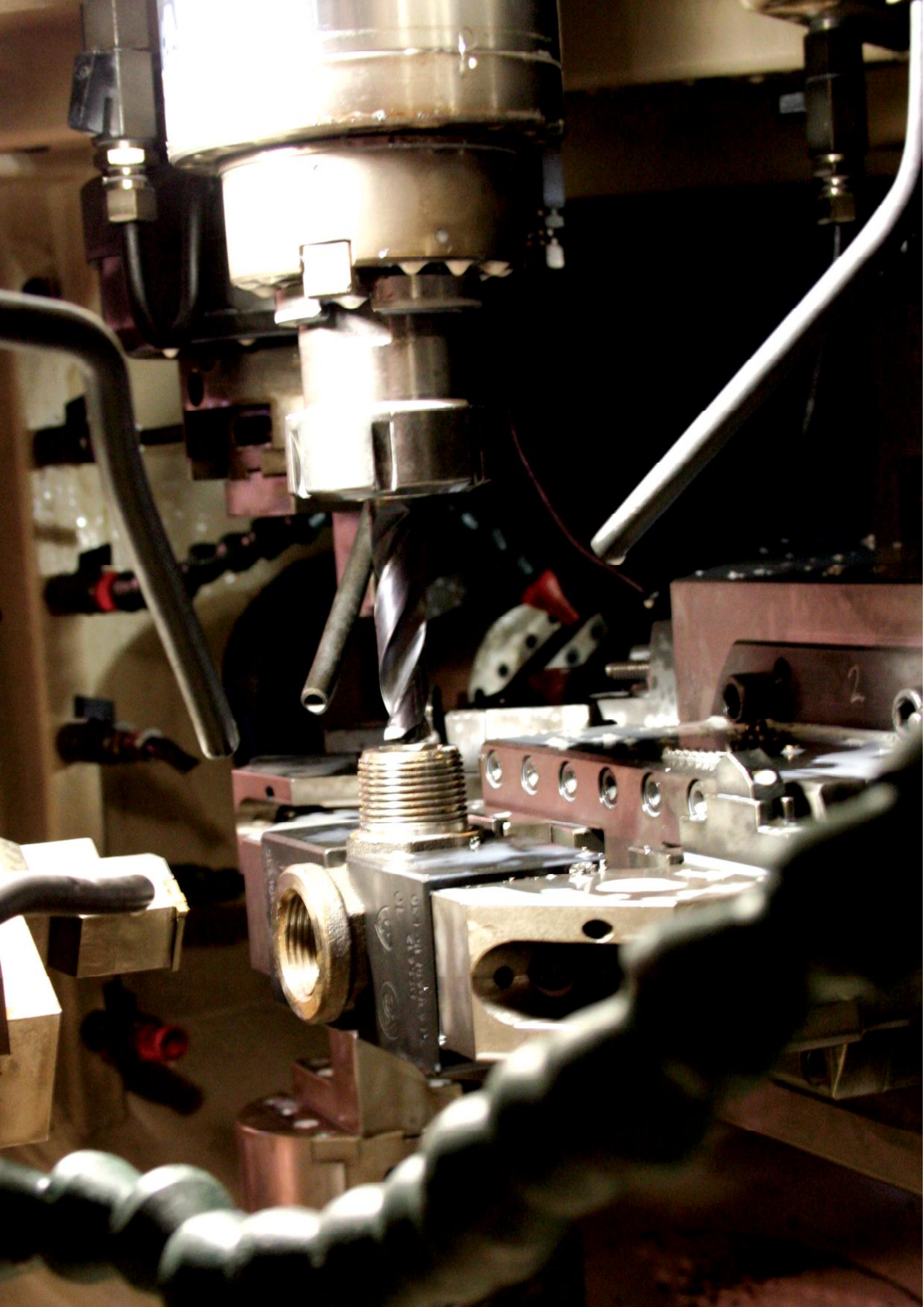
*All right reserved. No part of this publication may be  
reproduced or transmitted in any form or by any means,  
electronic or mechanical, including photocopy, recording or any  
other information storage and retrieval system, without prior  
permission in writing from the publisher.*

**Vitillo S.p.a.**

Zona Pip Camporeale  
Tel. +39 0825 881555-56  
Fax +39 0825 881532  
83031 Ariano Irpino (AV) Italy  
[www.vitillo.it](http://www.vitillo.it)  
[info@vitillo.it](mailto:info@vitillo.it)

# Indice / index / index / textverzeichnis / índice

- 3 Vitillo
- 9 Condizioni generali di vendita / *Sales terms & conditions*
- 13 Adattatori / *adapters / adaptateurs / adapter / adaptadores GAS SV60°*  
*indice visuale / visual index / index visuel / Inhaltsverzeichnis / índice visual*
- 31 Dati tecnici / *Technical Data / Caractéristiques techniques / Technische Daten / Características técnicas*
- 32 Coppie di serraggio (Nm) / *Torque wrench / Couples de serrage /*  
*Anzugsmoment / Tuerca de ajuste*
- 36 Sedi e filettature BSP / *Thread coupling - BSPThread / Unions filetees - Filet Gaz /*  
*Einschraubgewinde Feingewinde - Gasgewinde / Rosca - Gas*
- 37 Sedi e filettature Metriche / *Thread coupling - Metric Thread /*  
*Unions filetees - Filet Métrique / Einschraubgewinde Feingewinde - Metrisches / Rosca - Métrica*
- 38 Sedi e filettature UNF / *Thread coupling - UNF / Unions filetees - UNF /*  
*Einschraubgewinde Feingewinde - UNF / Rosca - UNF*
- 39 Sedi e filettature NPT / *Thread coupling - NPT / Unions filetees - NPT /*  
*Einschraubgewinde Feingewinde - NPT / Rosca - NPT*
- 40 Temperature di esercizio / *Operating temperatures / Températures d'utilisation /*  
*Betriebstemperatur / Temperatura de utilización*
- 42 Raccordi orientabili - Filettatura Gas Cilindrica / *Angular rotary fitting - BSPThread /*  
*Coude orientable - Filetage Gas Cilindrique / Einstellbare Winkelverschraubung - Zylinder Gasgewinde /*  
*Racor orientable - Rosca Gas Cilindrica*
- 43 Raccordi orientabili - Filettatura UNF / *Angular rotary fitting - UNFThread /*  
*Coude orientable - Filetage UNF / Einstellbare Winkelverschraubung - Gewinde UNF /*  
*Racor orientable - Rosca UNF*
- 44 Raccordi orientabili - Filettatura Metrica / *Angular rotary fitting - Metric Thread /*  
*Coude orientable - Filetage Métrique / Einstellbare Winkelverschraubung - Metrisches /*  
*Racor orientable - Rosca Métrica*
- 45 Raccordi orientabili - Filettatura Metrica / *Angular rotary fitting - Metric Thread /*  
*Coude orientable - Filetage Métrique / Einstellbare Winkelverschraubung - Metrisches /*  
*Racor orientable - Rosca Métrica*
- 46 Istruzioni di montaggio per raccordi orientabili / *Assembly instructions - Angular rotary fitting /*  
*Instructions de montage - Coude orientable / Montageanleitung - Einstellbare Winkelverschraubung /*  
*Instrucciones de montaje - Racor orientable*
- 49 Catalogo / *Catalogue / Catalogue / Katalog / Catálogo*



## **CONDIZIONI GENERALI DI VENDITA**

### **GARANZIA E RECLAMI**

VITILLO S.p.a. garantisce che i propri prodotti saranno liberi da difetti per un periodo di dodici (12) mesi dalla data di spedizione da VITILLO S.p.a. al Compratore o entro duemila (2000) ore di uso, a seconda della condizione che si verificherà per prima nel caso di reclami presentati nel modo corretto e considerati fondati. VITILLO S.p.a. concorda nel sostituire o riparare i prodotti difettosi quando questi vengono resi.

1. Questa garanzia non copre nessun difetto causato dal normale deterioramento dovuto a speciali condizioni fisiche, chimiche o elettrochimiche, insufficiente manutenzione o scorretta riparazione, incapacità nel seguire le istruzioni di immagazzinamento e operative, uso di materiali inopportuni, effetti di un processo chimico o elettrolitico, operazioni di assemblaggio non eseguite usando soltanto le parti originali di VITILLO S.p.a. o le parti originali certificate VITILLO S.p.a., operazioni non eseguite seguendo le istruzioni di assemblaggio, per difetti derivante da circostanze al di sopra delle quali il fornitore non ha controllo. Questa garanzia non copre difetti causati da modifiche apportate dal cliente o da una terza parte o da operazioni di assemblaggio o installazione eseguite da quest'ultimo senza rispettare le condizioni di gestione e installazione e/o le specifiche tecniche dei prodotti.

2. In nessun caso VITILLO S.p.a. sarà responsabile per danni incidentali o causati. Le garanzie sopra descritte si applicano solo se (i) il prodotto non è stato usato nel modo sbagliato, manomesso o maltrattato in qualsiasi maniera né sono state tentate riparazioni, (ii) una notifica scritta del guasto entro il periodo di garanzia inoltrata a VITILLO S.p.a. per identificare correttamente che i prodotti resi sono sotto garanzia, e (iii) con il reso, una notifica che autorizza VITILLO S.p.a. a esaminare e smontare i prodotti resi nella misura in cui VITILLO S.p.a. ritenga necessario per accertare la causa del guasto. Le garanzie qui dichiarate sono esclusive. Non c'è nessun'altra garanzia, né espressa né implicita, oltre a quelle qui menzionate. La VITILLO S.p.a. non si assume nessun altro obbligo o responsabilità in relazione alla vendita o all'uso dei prodotti.

3. La ricezione da parte del Compratore o dei suoi clienti di qualsiasi prodotto dovrà costituire l'accettazione assoluta dello stesso e, in virtù del presente atto, la rinuncia da parte del Compratore a tutti i reclami (all'infuori dei reclami non scopribili alla ricezione e ispezione) a meno che il Compratore non dia una notifica scritta dello stesso a VITILLO S.p.a. entro otto (8) giorni dalla ricezione, o nel caso di difetti nascosti, il reclamo dovrà essere inviato a VITILLO S.p.a. per iscritto entro otto giorni dalla loro scoperta, e in ogni caso entro un periodo di dodici (12) mesi dalla spedizione da parte di VITILLO S.p.a. al compratore, o entro duemila (2000) ore di uso, a seconda della condizione che si verificherà per prima. In ogni caso, quando possibile, il compratore dovrà inviare a VITILLO S.p.a. un campione del prodotto difettoso in modo da seguire la procedura del reclamo.

4. Nessun reclamo, di ogni tipo, anche se per prodotti consegnati in ritardo sarà maggiore in montante del prezzo di acquisto dei prodotti a cui tale reclamo è fatto. In nessun caso la VITILLO S.p.a. sarà responsabile per danni indiretti o derivati, se causati o meno. E' da intendersi espressamente che ogni consiglio tecnico fornito da VITILLO S.p.a. in riferimento all'uso dei prodotti, non dovrà essere ritenuto una dichiarazione che il prodotto può essere così usato con successo o che tale uso offrirà qualche risultato speciale, e VITILLO S.p.a. non si assume nessun obbligo o responsabilità per ogni consiglio dato o risultato ottenuto.

5. Il compratore terrà indenne VITILLO S.p.a. contro i danni subiti, costi e spese di ogni tipo provocate da negligenza, violazione o altra colpa del compratore per danni causati a proprietà o persone per via di un uso o un utilizzo non corretto dei prodotti.

Vitillo S.p.a.  
Zona Pip Camporeale  
Tel. +39 0825 881555-56  
Fax +39 0825 881532  
83031 Ariano Irpino (AV) Italy  
[www.vitillo.it](http://www.vitillo.it)  
[info@vitillo.it](mailto:info@vitillo.it)

## **SALES TERMS & CONDITIONS**

### **WARRANTS AND CLAIMS**

VITILLO S.p.a. warrants that the Products will be free of defects for a period equal to twelve (12) months from the date of shipping from VITILLO S.p.a. to the Buyer or within two thousand (2000) hours of use, whichever comes first in case of claims presented in the correct way and regarded as founded. VITILLO S.p.a. agrees to replace or repair the defective products when these are returned to its premises.

1. This warranty does not cover any faults caused by normal deterioration caused by special physical, chemical or electrochemical conditions, insufficient maintenance or incorrect repair, failure to follow the storage and operating instructions, use of unsuitable materials, the effect of a chemical or electrolyte process, assembly operation not carried out using only VITILLO' s original parts or VITILLO' s original certified parts , assembly operation not carried out in accordance with VITILLO' s assembly instructions , or any other faults arising as a result of circumstances over which the supplier has no control. This warranty does not cover faults caused by modifications made by the customer or a third party or assembly or installation operations carried out by these latter without observance of the operating and installation conditions and/or the technical specifications of the products.

2. In no event shall VITILLO S.p.a. be liable for incidental or consequential damages. The warranties described above apply only if (i) the product has not been misused, tampered or abused in any manner nor have repairs been attempted thereon, (ii) written notice of failure within the warranty period is forwarded to VITILLO S.p.a for properly identifying Products returned under warranty are followed, and (iii) with the return, a notice authorizing VITILLO S.p.a to examine and disassemble returned Products to the extent VITILLO S.p.a deems it necessary to ascertain the cause of failure. The warranties stated herein are exclusive. There are no other warranties, either expressed or implied, beyond those set forth herein, and VITILLO S.p.a does not assume any other obligation or liability in connection with the sale or use of the products.

3. The receipt by the Buyer or its customer(s) of any of the Products shall constitute the Buyer's unqualified acceptance of the same and, waiver by the Buyer of all claims hereunder (other than claims not discoverable upon receipt and inspection) unless the Buyer gives written notice of the same to VITILLO S.p.a within eight (8) days after its receipt, or in the event of concealed defects, the claim should be sent to VITILLO S.p.a in writing within eight days of their discovery, and in any case within a period of twelve (12) months from shipping from VITILLO S.p.a to the Buyer, or within two thousand (2000) hours of use, whichever comes first . In any case, whenever possible, the Buyer shall send to VITILLO S.p.a a sample of defective product to follow up the claim procedure.

4. No claim of any kind, where as to Products delivered or for delay in delivery or failure to deliver shall be greater in amount than the purchase price of the Products with respect to which such claims is made. In no event shall VITILLO S.p.a be liable for indirect, incidental or consequential damages wheter or not caused by or resulting from the negligence thereof. It is expressly understood that any technical advice furnished by VITILLO S.p.a with respect to the use of the Products shall not be deemed to be a representation that the Products may be so used successfully or that such use will offer any special result and VITILLO S.p.a does not assume any obligation or liability for any advice given or results obtained.

5. The Buyer shall indemnify VITILLO S.p.a against all loss damage, cost or expense of any kind incurred by reason of any negligence, breach or other fault of the Buyer for damages assessed to the property damages or bodily injuries resulting from the incorrect use of the Products.

VITILLO S.p.a  
Zona Pip Camporeale  
Tel. +39 0825 881555-56  
Fax +39 0825 881532  
83031 Ariano Irpino (AV) Italy  
[www.vitillo.it](http://www.vitillo.it)  
[info@vitillo.it](mailto:info@vitillo.it)



## Adattatori / adapters / adaptateurs / adapter / adaptadores GAS SV60°

Grazie al suo continuo e costante sviluppo, la Vitillo immette sul mercato la gamma di adattatori BSP sv60°, prodotto dalle elevate caratteristiche tecniche e qualitative. Le attente analisi in fase di processo e di sviluppo dei singoli componenti garantiscono la massima affidabilità del prodotto per usi in impianti oleoidraulici. L'accoppiamento, di tipo meccanico, viene realizzato su una sede conica a 60°.

La gamma di raccordi BSP (British Standard Pipe) è conforme alle norme *BS 5200*

*Vitillo, thanks to its continuous and constant growth, introduces on the market the range of BSP sv60° adapters, a product with high technical and qualitative features. The precise tests carried out on the single components during the process and the development phase guarantee the maximum reliability of the product in hydraulic-oil systems. The mechanical connection is realized using a cutting ring on a 60° taper seat.*

*The range of fittings BSP (British Standard Pipe) is in conformity with the standard BS 5200*



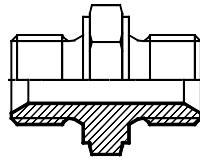
**Indice visuale /**  
Visual index /  
Index visuel /  
Inhaltsverzeichnis/  
Indice visual

# Adattatori / adaptors / adaptateurs / adapter / adaptadores GAS SV60°

## Indice visuale / visual index / index visuel / Inhaltsverzeichnis / índice visual

### Adattatore diritto

Maschio Gas cilindrico  
 Maschio Gas cilindrico  
 Adaptor male BSPP - male BSPP  
 Adaptateur mâle BSPP - mâle BSPP  
 Verbinder AG-zöllig / AG-zöllig  
 Adaptador macho-macho BSPP

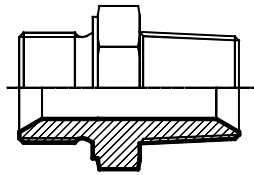


ANGG

pag. 50

### Adattatore diritto

Maschio Gas cilindrico  
 Maschio Gas conico  
 Adaptor male BSPP - male BSPT  
 Adaptateur mâle BSPP - mâle BSPT  
 Verbinder AG-zöllig / AG-Konish  
 Adaptador macho BSPP - macho BSPT

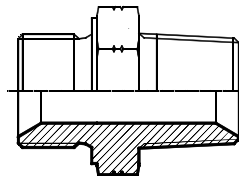


ANGK

pag. 51

### Adattatore diritto

Maschio Gas cilindrico  
 Maschio NPT  
 Adaptor male BSPP - male NPT  
 Adaptateur mâle BSPP - mâle NPT  
 Verbinder AG-zöllig / AG-NPT  
 Adaptador macho BSPP - macho NPT

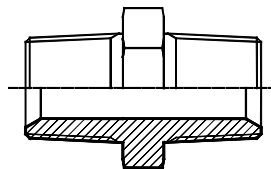


ANGNPT

pag. 52

### Adattatore diritto

Maschio Gas conico-Maschio Gas conico  
 Adaptor male BSPT - male BSPT  
 Adaptateur mâle BSPT - mâle BSPT  
 Verbinder -AG- Konish / AG-Konish  
 Adaptador macho-macho BSPT

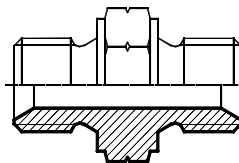


ANKK

pag. 53

### Adattatore diritto

Maschio metrico-Maschio metrico  
 Metric male Adaptor  
 Adaptateur mâle métrique - mâle métrique  
 Verbinder -AG-metrisch / AG-metrisch  
 Adaptador macho métrico - macho métrico

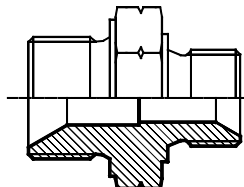


ANMM

pag. 54

### Adattatore diritto ridotto

Maschio metrico-Maschio metrico  
 Reducing metric male Adaptor  
 Adaptateur reducteur mâle métrique - mâle métrique  
 Reduzierung -AG- metrisch / AG- metrisch  
 Reductor macho métrico - macho métrico

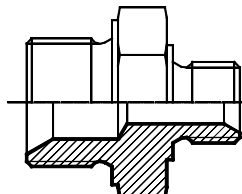


ARMM

pag.55

### Adattatore diritto ridotto

Maschio Gas cilindrico-Maschio Gas cilindrico  
 Reducing Adaptor male BSPP - male BSPP  
 Adaptateur reducteur mâle BSPP - mâle BSPP  
 Reduzierung -AG-zöllig / AG-zöllig  
 Reductor macho BSPP - macho BSPP

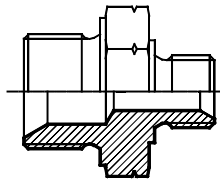


ARGG

pag. 56-57

**Adattatore diritto ridotto**  
**Maschio Gas cilindrico-Maschio metrico**

Reducing Adaptor male BSPP – metric male  
Adaptateur reducteur mâle BSPP - mâle métrique  
Reduzierung –AG-zöllig / AG-metrisch  
Reductor macho BSPP – macho métrico

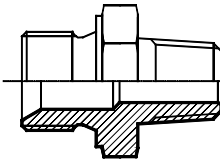


ARGM

pag. 58-59

**Adattatore diritto ridotto**  
**Maschio Gas cilindrico-Maschio Gas conico**

Reducing Adaptor male BSPP – male BSPT  
Adaptateur reducteur mâle BSPP - mâle BSPT  
Reduzierung –AG-zöllig / AG-Konish  
Reductor macho BSPP – macho BSPT

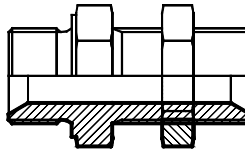


ARGK

pag. 60

**Adattatore passaparete**  
**Maschio Gas cilindrico-Maschio Gas cilindrico**

Straight bulkhead adaptor BSPP  
Passe-cloison BSPP  
Schottadapter –AG- zöllig / IG- zöllig  
Pasatabiques BSPP

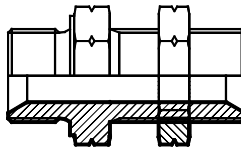


ANGG..P

pag. 61

**Adattatore passaparete**  
**Maschio metrico-Maschio metrico**

Metric straight bulkhead adaptor  
Passe-cloison métrique  
Schottadapter –AG- metrisch / AG- metrisch  
Pasatabiques métrico

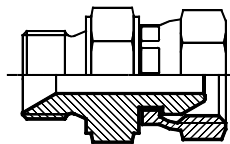


ANMM..P

pag. 62

**Adattatore diritto**  
**Maschio Gas cilindrico-Femmina girevole**  
**Gas cilindrica**

Adaptor male BSPP – swivel female BSPP  
Adaptateur mâle BSPP – femelle tournante BSPP  
Adapter - AGR / DKR  
Adaptador macho BSPP – hembra giratoria BSPP

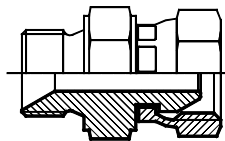


AMFDG

pag. 63

**Adattatore diritto**  
**Maschio Gas cilindrico-Femmina girevole**  
**Gas cilindrica**

Adaptor male BSPP – swivel female BSPP  
Adaptateur mâle BSPP – femelle tournante BSPP  
Adapter - AGR / DKR  
Adaptador macho BSPP – hembra giratoria BSPP

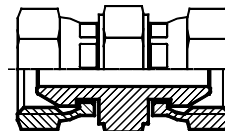


AMFDG

pag. 64

**Adattatore diritto**  
**Femmina girevole Gas cilindrica -**  
**Femmina girevole Gas cilindrica**

Adaptor swivel female BSPP – swivel female BSPP  
Adaptateur tournante BSPP – femelle tournante BSPP  
Verbinder – DKR / DKR  
Adaptador hembra giratoria BSPP – hembra giratoria BSPP



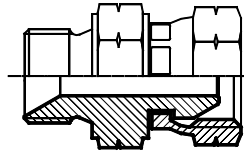
AFFDG

pag. 65

**Adattatore diritto**

**Maschio metrico-Femmina girevole metrica**

Adaptor male metric – metric swivel female  
Adaptateur male métrique - femelle tournante métrique  
Adapter – AGM / DKM  
Adaptador macho métrico - hembra giratoria métrica



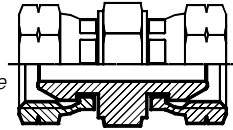
**AMFDM**

pag. 66

**Adattatore diritto**

**Femmina girevole metrica -  
Femmina girevole metrica**

Adaptor metric swivel female - metric swivel female  
Adaptateur femelle tournante métrique - femelle tournante métrique  
Verbinder –DKM / DKM  
Adaptador hembra giratoria métrica – hembra giratoria métrica



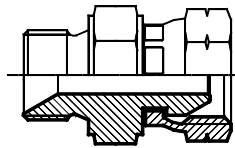
**AFFDM**

pag. 67

**Adattatore diritto**

**Maschio Gas cilindrico -  
Femmina girevole metrica**

Adaptor male BSPP – metric swivel female  
Adaptateur mâle BSPP - femelle tournante métrique  
Verbinder - AGR / DKM  
Adaptador macho BSPP - hembra giratoria métrica



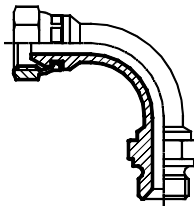
**AMFDGM**

pag. 68

**Adattatore 90°**

**Maschio Gas cilindrico -  
Femmina girevole Gas cilindrica**

90° Adaptor male BSPP - swivel female BSPP  
Adaptateur coude 90° mâle BSPP - femelle tournante BSPP  
Adapter 90° - AGR / DGR  
Codo 90° macho BSPP - hembra giratoria BSPP



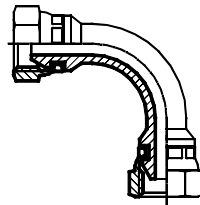
**AMF90G**

pag. 69

**Adattatore a 90°**

**Femmina girevole Gas cilindrica -  
Femmina girevole Gas cilindrica**

90° Adaptor swivel female BSPP – swivel female BSPP  
Adaptateur coude 90° femelle tournante BSPP - femelle tournante BSPP  
Verbinder 90° - DKR / DKR  
Codo 90° hembra giratoria BSPP - hembra giratoria BSPP



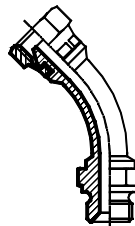
**AFF90G**

pag. 70

**Adattatore a 45°**

**Maschio Gas cilindrico -  
Femmina girevole Gas cilindrica**

45° Adaptor male BSPP - swivel female BSPP  
Adaptateur coude 45° mâle BSPP - femelle tournante BSPP  
Adapter 45° - DKR / AGR  
Codo 45° macho BSPP - hembra giratoria BSPP



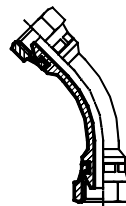
**AMF45G**

pag. 71

**Adattatore a 45°**

**Femmina girevole Gas cilindrica -  
Femmina girevole Gas cilindrica**

45° Adaptor swivel female BSPP – swivel female BSPP  
Adaptateur coude 45° femelle tournante BSPP - femelle tournante BSPP  
Verbinder 45° - DKR / DKR  
Codo 45° hembra giratoria BSPP - hembra giratoria BSPP

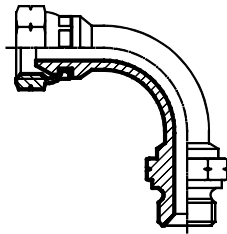


**AFF45G**

pag. 72

**Adattatore 90°  
Maschio metrico -  
Femmina girevole metrica**

90° Adaptor metric male - metric swivel female  
Adaptateur coude 90° mâle métrique - femelle tournante métrique  
Adapter 90° - DKM / AGM  
Codo 90° macho métrico - hembra giratoria métrica

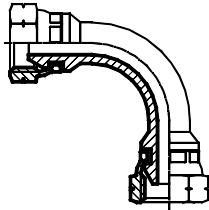


**AMF90M**

pag. 73

**Adattatore a 90°  
Femmina girevole metrica-  
Femmina girevole metrica**

90° Adaptor metric swivel female - metric swivel female  
Adaptateur coude 90° femelle tournante métrique - femelle tournante métrique  
Verbinder 90° - DKM / DKM  
Codo 90° hembra giratoria métrica - hembra giratoria métrica

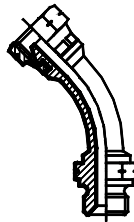


**AFF90M**

pag. 74

**Adattatore a 45°  
Maschio metrico-  
Femmina girevole metrica**

45° Adaptor metric male - metric swivel female  
Adaptateur coude 90° mâle métrique - femelle tournante métrique  
Adapter 45° - DKM / AGM  
Codo 90° macho métrico - hembra giratoria métrica

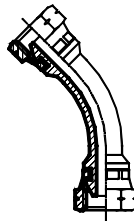


**AMF45M**

pag. 75

**Adattatore a 45°  
Femmina girevole metrica-  
Femmina girevole metrica**

45° Adaptor metric swivel female - metric swivel female  
Adaptateur coude 45° femelle tournante métrique - femelle tournante métrique  
Verbinder 45° - DKM / DKM  
Codo 45° hembra giratoria métrica - hembra giratoria métrica

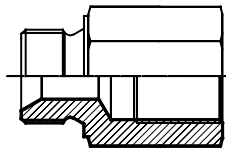


**AFF45M**

pag. 76

**Prolunga  
Maschio Gas cilindrico  
Femmina fissa Gas cilindrica**

Adaptor male BSPP - fixed female BSPP  
Prolongateur mâle BSPP - femelle fixe BSPP  
Verlängerungsstück - AG zöllig / IG- zöllig  
Prolongador macho BSPP - hembra fija BSPP

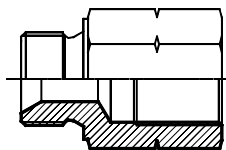


**APMFG**

pag. 77-78

**Prolunga  
Maschio metrico  
Femmina fissa metrica**

Metric male Adaptor - metric fixed female  
Prolongateur mâle métrique - femelle fixe métrique  
Verlängerungsstück - AG-metrisch / IG- metrisch  
Prolongador macho métrico - hembra fija métrica



**APMFM**

pag. 79

**Prolunga  
Maschio Gas cilindrico  
Maschio Gas cilindrico**

Adaptor male BSPP - male BSPP  
Prolongateur mâle BSPP - mâle BSPP  
Verlängerungsstück - AG-zöllig / AG- zöllig  
Prolongador macho BSPP - macho BSPP

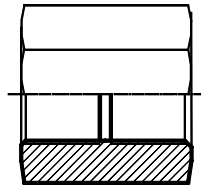


**APMMG**

pag. 80

**Prolunga**  
**Femmina fissa Gas cilindrica**  
**Femmina fissa Gas cilindrica**

*Adaptor fixed female BSPP - fixed female BSPP*  
*Manchon femelle fixe BSPP - femelle fixe BSPP*  
*Verlängerungsstück - IG-zöllig / IG- zöllig*  
*Manguito hembra fija BSPP - hembra fija BSPP*

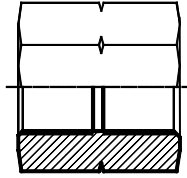


**APFFG**

pag. 81

**Prolunga**  
**Femmina fissa metrica**  
**Femmina fissa metrica**

*Adaptor metric fixed female - metric fixed female*  
*Manchon femelle fixe métrique*  
*Verlängerungsstück - IG- metrisch / IG- metrisch*  
*Manguito hembra métrica*



**APFFM**

pag. 82

**Riduzione corta**  
**Maschio Gas cilindrico**  
**Femmina fissa Gas cilindrica**

*Reducing plug male BSPP - fixed female BSPP*  
*Bouchon réducteur mâle BSPP - femelle fixe BSPP*  
*Reduzierung Kurze Bauart - AG-zöllig / IG- zöllig*  
*Tapón reductor macho BSPP - hembra fija BSPP*

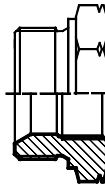


**ARMFC**

pag. 83-84

**Riduzione corta**  
**Maschio Gas cilindrico**  
**Femmina fissa metrica**

*Reducing plug male BSPP - metric fixed female*  
*Bouchon réducteur mâle BSPP - femelle fixe métrique*  
*Reduzierung Kurze Bauart - metrisch/ zöllig*  
*Tapón reductor macho BSPP - hembra fija métrica*



**ARMFCM**

pag. 85

**Riduzione corta**  
**Maschio metrico**  
**Femmina fissa Gas cilindrica**

*Reducing plug metric male - fixed female BSPP*  
*Bouchon réducteur mâle métrique - femelle fixe BSPP*  
*Reduzierung Kurze Bauart - zöllig /metrisch*  
*Tapón reductor macho métrico - hembra fija BSPP*

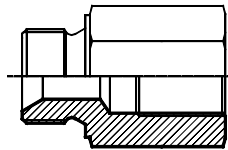


**ARMFCM**

pag. 86

**Riduzione lunga**  
**Maschio Gas cilindrico**  
**Femmina fissa Gas cilindrica**

*Reducing Adaptor male BSPP - fixed female BSPP*  
*Réducteur mâle BSPP - femelle fixe BSPP*  
*Reduzierung lange Bauart - AG-zöllig/IG- zöllig*  
*Reductor macho BSPP - hembra fija BSPP*

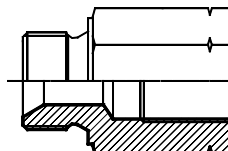


**ARMFL**

pag. 87-88

**Riduzione lunga**  
**Maschio Gas cilindrico**  
**Femmina fissa metrica**

*Reducing Adaptor metric male - metric fixed female*  
*Réducteur mâle BSPP - femelle fixe métrique*  
*Reduzierung lange Bauart - metrisch/ zöllig*  
*Reductor macho métrico BSPP - hembra fija métrica*



**ARMFLM**

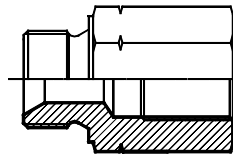
pag. 89



**Riduzione lunga  
Maschio metrico**

**Femmina Gas cilindrica**

*Reducing Adaptor metric male- fixed female BSPP  
Réducteur mâle BSPP - femelle fixe BSPP  
Reduzierung lange Bauart – metrisch/ zöllig  
Reductor macho métrico BSPP – hembra fija BSPP*



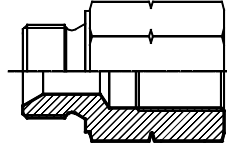
**ARMFLM**

pag. 90

**Riduzione lunga  
Maschio metrico**

**Femmina fissa metrica**

*Reducing Adaptor metric male- fixed metric female  
Réducteur mâle métrique - femelle fixe métrique  
Reduzierung lange Bauart – metrisch/metrish  
Reductor macho métrico BSPP – hembra fija métrica*

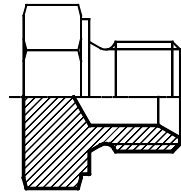


**ARMFLM**

pag. 91

**Tappo maschio  
Gas cilindrico**

*Male Plug BSPP  
Bouchon mâle BSPP  
Verschlusskappe – AGR-F  
Tapón macho BSPP*

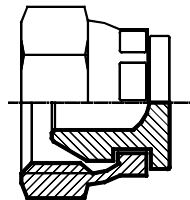


**ATMG**

pag. 92

**Tappo femmina girevole  
Gas cilindrica**

*Swivel female Plug BSPP  
Bouchon femelle tournante BSPP  
Verschlusskappe - DKR  
Tapón hembra giratoria BSPP*

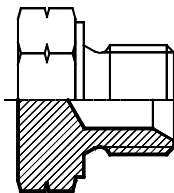


**ATFG**

pag. 93

**Tappo maschio  
metrico**

*Metric male Plug  
Bouchon mâle métrique  
Verschlusskappe –AG- metrisch flachdichtend  
Tapón macho métrico*

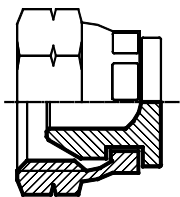


**ATMM**

pag. 94

**Tappo femmina girevole  
metrica**

*Swivel metric female Plug  
Bouchon femelle tournante métrique  
Verschlusskappe - DKM  
Tapón hembra giratoria métrico*

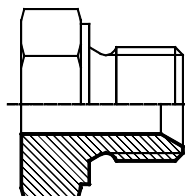


**ATFM**

pag. 95

**Adattatore diritto a saldare  
maschio Gas cilindrico**

*Welding Adaptor BSPP  
Adaptateur à souder BSPP  
Schweißverbindung für Hydraulikrohre – AG- zöllig  
Adaptador macho soldable BSPP*

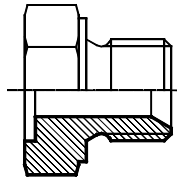


**AMNS**

pag. 96

**Adattatore diritto a saldare  
maschio Gas cilindrico con tasca**

Welding Adaptor BSPP  
Adaptateur à souder BSPP  
Schweißverbindung für Hydraulikrohre mit vergrößertem  
Lochansatz - AG- zöllig  
Adaptador macho soldable BSPP

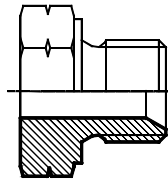


AMNS..T

pag. 97

**Adattatore diritto a saldare  
maschio metrico**

Metric welding Adaptor BSPP  
Adaptateur à souder métrique  
Schweißverbindung für Hydraulikrohre - AG- metrisch  
Adaptador macho soldable métrico

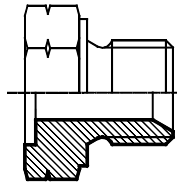


AMNSM

pag. 98

**Adattatore diritto a saldare  
maschio metrico con tasca**

Metric welding Adaptor BSPP  
Adaptateur à souder métrique  
Schweißverbindung für Hydraulikrohre mit vergrößertem  
Lochansatz - AG- metrisch  
Adaptador macho soldable métrico

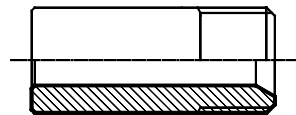


AMNSM..T

pag. 99

**Terminale a saldare  
maschio Gas cilindrico**

Welding union male BSPP  
Embout mâle à souder BSPP  
Schweißverbindung für Hydraulikrohre - AG- zöllig  
Empalme soldable macho BSPP

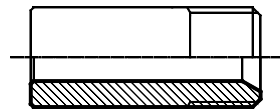


ATSG

pag. 100

**Terminale a saldare  
maschio metrico**

Welding metric union male  
Embout mâle à souder métrique  
Schweißverbindung für Hydraulikrohre - AG- metrisch  
Empalme soldable macho métrico

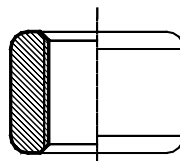


ATSM

pag. 101

**Borchia a saldare  
Gas cilindrica**

Welding stud BSPP  
Manchon femelle BSPP ronde  
Schweißring mit durchgängigem IG- zöllig  
Manguito redondo roscado hembra BSPP

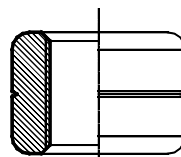


ABSG

pag. 102

**Borchia a saldare  
metrica**

Metric Welding stud  
Manchon femelle métrique ronde  
Schweißring mit durchgängigem IG- metrisch  
Manguito redondo roscado hembra métrica

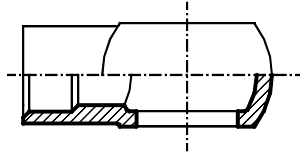


ABSM

pag. 103

**Occhio a saldare Gas cilindrico**

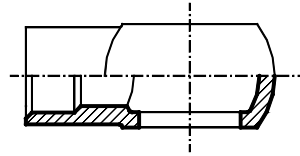
Welding banjo BSPP  
 Banjo à souder BSPP  
 Ringnippel zöllig / Einschweißstutzen  
 Esferico soldable BSPP

**AOSG**

pag. 104

**Occhio a saldare metrico**

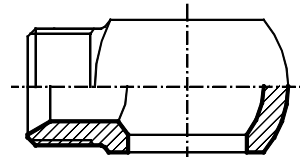
Metric welding Banjo  
 Banjo à souder métrique  
 Ringnippel metrisch / Einschweißstutzen  
 Esferico soldable métrico

**AOSM**

pag. 105-106

**Occhio Gas cilindrico maschio Gas cilindrico**

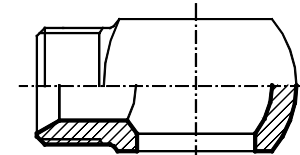
Banjo BSPP – male BSPP  
 Banjo BSPP – mâle BSPP  
 Ringnippel zöllig / AG- zöllig  
 Esferico BSPP – macho BSPP

**AOFG**

pag. 107

**Occhio Gas cilindrico maschio metrico**

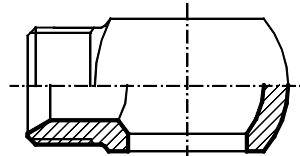
Banjo BSPP – metric male  
 Banjo BSPP – mâle métrique  
 Ringnippel zöllig / AG- metrisch  
 Esferico BSPP – macho métrico

**AOFGM**

pag. 108

**Occhio metrico maschio Gas cilindrico**

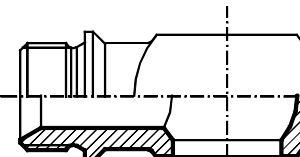
Metric Banjo – male BSPP  
 Banjo métrique – mâle BSPP  
 Ringnippel metrisch / AG- zöllig  
 Esferico métrico– macho BSPP

**AOFGM**

pag. 109

**Occhio Gas cilindrico maschio Gas cilindrico con battuta**

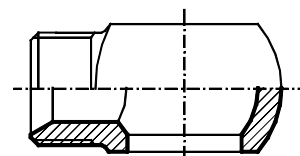
Banjo BSPP – male BSPP with guide  
 Banjo BSPP – mâle BSPP avec guide  
 Ringnippel zöllig / AG- zöllig  
 Esferico BSPP – macho BSPP con guía

**AOFG..B**

pag. 110

**Occhio metrico maschio metrico**

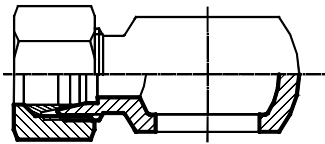
Metric Banjo – metric male  
 Banjo métrique – mâle métrique  
 Ringnippel metrisch - AG- metrisch  
 Esferico métrico– macho métrico

**AOFM**

pag. 111

**Occhio metrico  
maschio DIN 24°**

*Metric Banjo –male DIN 24°  
Banjo métrique – mâle DIN 24°  
Ringnippel metrisch / CEL – Anschluß nach DIN 24°  
Esferico métrico– macho DIN 24°*

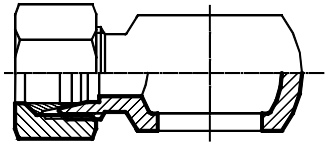


**AOM..L**

pag. 112

**Occhio Gas cilindrico  
maschio DIN 24°**

*Banjo BSPP –male DIN 24°  
Banjo BSPP – mâle DIN 24°  
Ringnippel zöllig / CEL – Anschluß nach DIN 24°  
Esferico BSPP – macho DIN 24°*

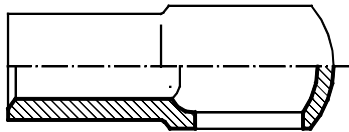


**AOG..L**

pag. 113

**Occhio Gas cilindrico  
con estremità tubolare**

*Banjo BSPP with standpipe  
Banjo BSPP avec extrémité tubolaire  
Ringnippel zöllig / Rohranschluss metrisch  
Esferico BSPP con cabo tubolar*

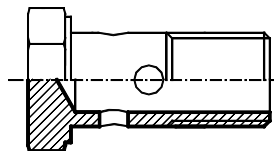


**AOG..PDL**

pag. 114

**Bullone forato Gas cilindrico**

*BSPP Bolt  
Vis creuse simple BSPP  
Hohlschraube – einfach – zöllig  
Tornillo orientable simple BSPP*

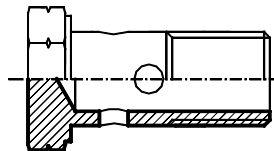


**ABFG**

pag. 115

**Bullone forato metrico**

*Metric Bolt  
Vis creuse simple métrique  
Hohlschraube – einfach – metrisch  
Tornillo orientable simple métrico*

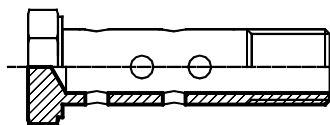


**ABFM**

pag. 116

**Bullone forato doppio**

**Gas cilindrico**  
*Double BSPP Bolt  
Vis creuse double BSPP  
Hohlschraube – doppelt – zöllig  
Tornillo orientable doble BSPP*

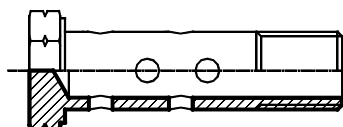


**ABFDG**

pag. 117

**Bullone forato doppio  
metrico**

*Double Metric Bolt  
Vis creuse double métrique  
Hohlschraube – doppelt – metrisch  
Tornillo orientable doble métrico*

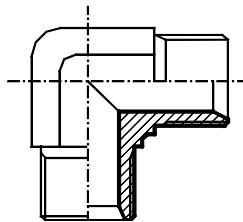


**ABFDM**

pag. 118

**Gomito 90°**  
**maschio Gas cilindrico**  
**maschio Gas cilindrico**

90° Adaptor male BSPP - male BSPP  
Adaptateur coude 90° mâle BSPP - mâle BSPP  
Adapter 90° GSK - AG- zöllig / AG- zöllig  
Codo 90° macho BSPP - macho BSPP

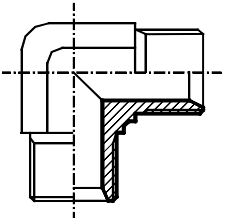


LMG

pag. 119

**Gomito 90°**  
**maschio metrico maschio metrico**

90° Adaptor metric male - metric male  
Adaptateur coude 90° mâle métrique - mâle métrique  
Adapter 90° GSK - AG- metrisch / AG- metrisch  
Codo 90° macho métrico - macho métrico

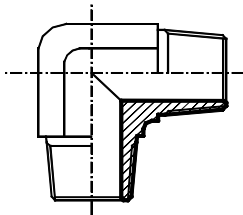


LMM

pag. 120

**Gomito 90°**  
**maschio Gas conico maschio Gas conico**

90° Adaptor male BSPT - male BSPT  
Adaptateur coude 90° mâle conique - mâle conique  
Adapter 90° GSK - AG- Konisch / AG- Konisch  
Codo 90° macho cónico - macho cónico

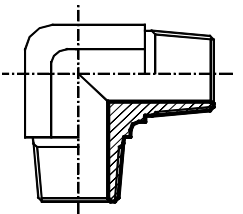


LMGK

pag. 121

**Gomito 90°**  
**maschio NPT**  
**maschio NPT**

90° Adaptor male NPT - male NPT  
Adaptateur coude 90° mâle NPT - mâle NPT  
Adapter 90° GSK - AG- NPT / AG- NPT  
Codo 90° macho NPT - macho NPT (Fuß)

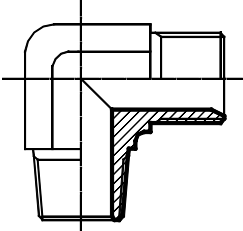


LMN

pag. 122

**Gomito 90°**  
**maschio Gas conico**  
**maschio Gas cilindrico**

90° Adaptor male BSPP - male BSPT  
Adaptateur coude 90° mâle BSPP - mâle conique  
Adapter 90° GSK - AG- Konisch / AG- zöllig  
Codo 90° macho BSPP - macho cónico

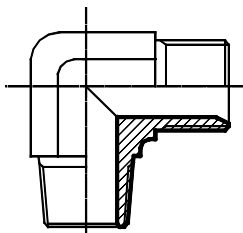


LMGK..MG

pag. 123

**Gomito 90°**  
**maschio Gas cilindrico**  
**maschio NPT**

90° Adaptor male BSPP - male NPT  
Adaptateur coude 90° mâle BSPP - mâle NPT  
Adapter 90° GSK - AG- zöllig / AG- NPT  
Codo 90° macho BSPP - macho NPT

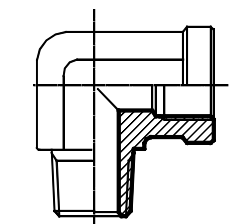


LMG..MN

pag. 124

**Gomito 90°**  
**maschio Gas conico**  
**femmina fissa Gas cilindrica**

90° Adaptor male BSPT - fixed female BSPP  
Adaptateur coude 90° mâle conique - femelle fixe BSPP  
Adapter 90° GSK - IG- Konisch / AG- zöllig  
Codo 90° macho cónico - hembra fija BSPP

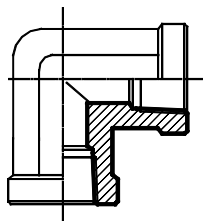


LMGK..FFG

pag. 125

**Gomito 90°  
femmina fissa NPT  
femmina fissa NPT**

90° Adaptor fixed female NPT - fixed female NPT  
Adaptateur coude 90° femelle fixe NPT - femelle fixe NPT  
Adapter 90° GSK - IG- NPT / IG- NPT  
Codo 90° hembra fija NPT - hembra fija NPT

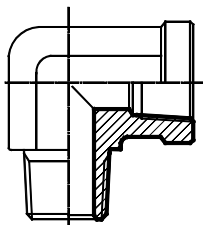


LFFN

pag. 126

**Gomito 90°  
maschio NPT  
femmina fissa NPT**

90° Adaptor male NPT- fixed female NPT  
Adaptateur coude 90° mâle NPT - femelle fixe NPT  
Adapter 90° GSK - IG- NPT / AG- NPT  
Codo 90° macho NPT - hembra fija NPT

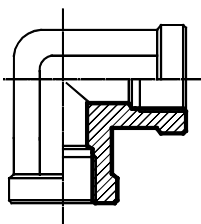


LMN ..FFN

pag. 127

**Gomito 90°  
femmina fissa Gas cilindrica  
femmina fissa Gas cilindrica**

90° Adaptor fixed female BSPP - fixed female BSPP  
Adaptateur coude 90° femelle fixe BSPP - femelle fixe BSPP  
Adapter 90° GSK - IG- zöllig / IG- zöllig  
Codo 90° hembra fija BSPP - hembra fija BSPP

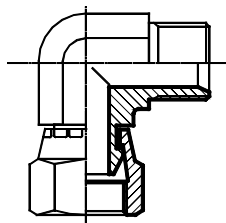


LFFG

pag. 128

**Gomito 90°  
maschio Gas cilindrico  
femmina girevole Gas cilindrica**

90° Adaptor male BSPP - swivel female BSPP  
Adaptateur coude 90° mâle BSPP - femelle tournante BSPP  
Adapter 90° GSK - AGR- Z / DKR-Z  
Codo 90° macho BSPP – hembra giratoria BSPP

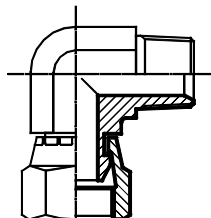


LMG..FGG

pag. 129

**Gomito 90°  
maschio Gas conico  
femmina girevole Gas cilindrica**

90° Adaptor male BSPT - swivel female BSPP  
Adaptateur coude 90° mâle conique - femelle tournante BSPP  
Adapter 90° GSK – AG-Konisch / IG- zöllig  
Codo 90° macho cónico – hembra giratoria BSPP

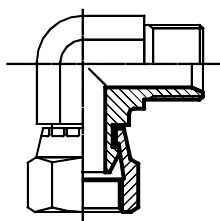


LMGK..FGG

pag. 130

**Gomito 90°  
maschio NPT  
femmina girevole Gas cilindrica**

90° Adaptor male NPT - swivel female BSPP  
Adaptateur coude 90° mâle NPT - femelle tournante BSPP  
Adapter 90° GSK – AG-NPT / IG- zöllig  
Codo 90° macho NPT – hembra giratoria BSPP

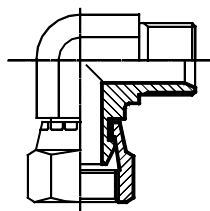


LMN..FGG

pag. 131

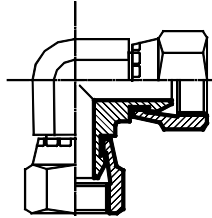
**Gomito 90°  
maschio metrico  
femmina girevole metrica**

90° Adaptor metric male - metric swivel female  
Adaptateur coude 90° mâle métrique - femelle tournante métrique  
Adapter 90° GSK – AG- metrisch / IG- metrisch  
Codo 90° macho métrico – hembra giratoria métrica

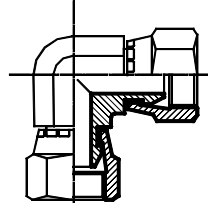


LMM..FGM

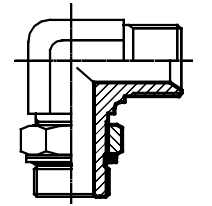
pag. 132

**Gomito 90°****femmina girevole Gas cilindrica***90° swivel female Adaptor BSPP**Adaptateur coude 90° femelle tournante BSPP**Adapter 90° GSK – IG- zöllig / IG- zöllig**Codo 90° hembra giratoria BSPP***LFGG**

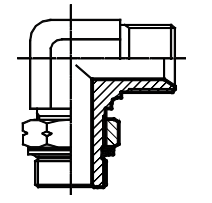
pag. 133

**Gomito 90°****femmina girevole metrica***90° metric swivel female Adaptor**Adaptateur coude 90° femelle tournante metrique**Adapter 90° GSK – IG- metrish/ IG- metrish**Codo 90° hembra giratoria mètrica***LFGM**

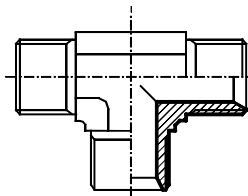
pag. 134

**Gomito 90°****maschio Gas cilindrico****maschio orientabile Gas cilindrico***90° adjustable Adaptor male BSPP – male BSPP**Adaptateur orientable coude 90° mâle BSPP - mâle BSPP**Adapter 90° GSK – AG- zöllig / AG- zöllig**Codo 90° orientable macho BSPP - macho BSPP***LMG..MOG**

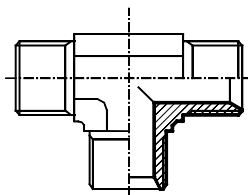
pag. 135

**Gomito 90°****maschio metrico****maschio orientabile metrico***90° adjustable Adaptor metric male – metric male**Adaptateur orientable coude 90° mâle métrique - mâle métrique**Adapter 90° GSK – AG- metrish / AG- metrish**Codo 90° orientable macho métrico - macho métrico***LMM..MOMR**

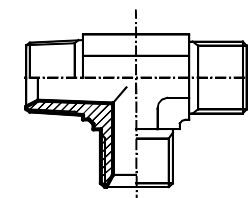
pag. 136

**Adattatore "T"****Maschio Gas cilindrico***Tee male Adaptor BSPP**Adaptateur Té mâle BSPP**Adapter T-Stück 3 x AGR-Z**Adaptador Te macho BSPP***TMG**

pag. 137

**Adattatore "T"****Maschio metrico***Tee metric male Adaptor**Adaptateur Té mâle métrique**Adapter T-Stück 3 x AG- metrish**Adaptador Te macho métrico***TMM**

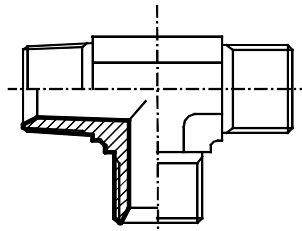
pag. 138

**Adattatore "T"****maschio Gas cilindrico****maschio Gas conico al braccio***Run Tee Male BSPP – male BSPT**Adaptateur Té mâle BSPP – mâle conique**Adapter T-Stück 2 x AG- zöllig / 1 x AG-Konish (Arm)**Adaptador Te macho BSPP – macho cónico***TMG..MGK.B**

pag. 139

**Adattatore "T"**  
**maschio Gas cilindrico**  
**maschio NPT al braccio**

Run Tee Male BSPP – male NPT  
Adaptateur Té mâle BSPP – mâle NPT  
Adapter T-Stück 2 x AG-zöllig / 1 x AG-NPT (Arm)  
Adaptador Te macho BSPP – macho NPT

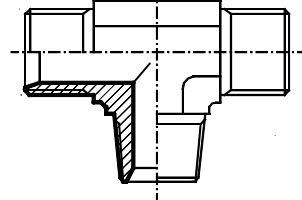


TMG..MN.B

pag. 140

**Adattatore "T"**  
**maschio Gas cilindrico**  
**maschio Gas conico al piede**

Branch Tee Male BSPP – male BSPT  
Adaptateur Té mâle BSPP – mâle conique  
Adapter T-Stück 2 x AG-zöllig / 1 x AG-Konish (Fuß)  
Adaptador Te macho BSPP – macho cónico

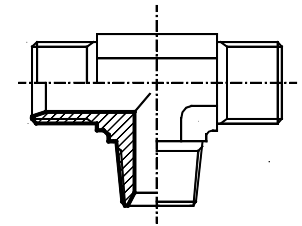


TMG..MGK..P

pag. 141

**Adattatore "T"**  
**maschio Gas cilindrico**  
**maschio NPT al piede**

Branch Tee Male BSPP – male NPT  
Adaptateur Té mâle BSPP – mâle NPT  
Adapter T-Stück 2 x AG-zöllig / 1 x AG-NPT (Arm)  
Adaptador Te macho BSPP – macho NPT

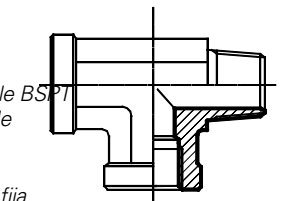


TMG..MN.P

pag. 142

**Adattatore "T"**  
**femmina fissa Gas cilindrica**  
**maschio Gas conico al braccio**

Tee Adaptor fixed female BSPP – fixed female BSPP - male BSPT  
Adaptateur Té femelle fixe BSPP – femelle fixe BSPP- mâle conique  
Adapter T-Stück 2 x AG-zöllig / 1 x AG-Konish (Arm)  
Adaptador Te hembra fija BSPP – macho cónico - hembra fija BSPP

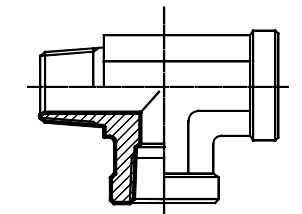


TFFG..MGK..B

pag. 143

**Adattatore "T"**  
**femmina fissa NPT - maschio NPT al braccio**

Tee Adaptor fixed female NPT – fixed female NPT - male NPT  
Adaptateur Té femelle fixe NPT – mâle NPT  
Adapter T-Stück 2 x IG- NPT / 1 x AG-NPT (Arm)  
Adaptador Te hembra fija NPT – macho NPT

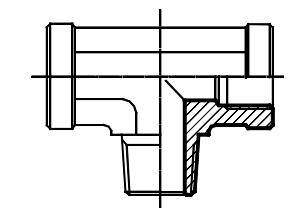


TFFN..MN..B

pag. 144

**Adattatore "T"**  
**femmina fissa Gas cilindrica - maschio**  
**Gas conico al piede**

Tee Adaptor fixed female BSPP – male BSPT - fixed female BSPP -  
Adaptateur Té femelle fixe BSPP – mâle conique  
Adapter T-Stück 2 x IG-zöllig / 1 x AG-Konish (Fuß)  
Adaptador Te hembra fija BSPP – macho cónico

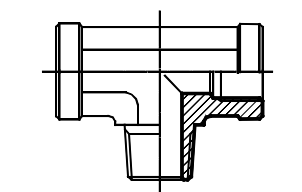


TFFG..MGK..P

pag. 145

**Adattatore "T"**  
**femmina fissa NPT - maschio NPT al piede**

Tee fixed Adaptor female NPT – male NPT - female NPT  
Adaptateur Té femelle fixe NPT – mâle NPT  
Adapter T-Stück 2 x IG- NPT / 1 x AG-NPT (Fuß)  
Adaptador Te hembra fija NPT – macho NPT



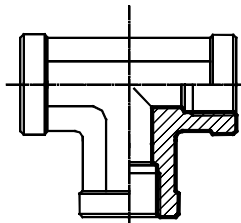
TFFN..MN..P

pag. 146



**Adattatore "T"  
femmina fissa Gas cilindrica**

*Tee fixed female Adaptor BSPP  
Adaptateur Té femelle fixe BSPP  
Adapter T-Stück 3 x IG- zöllig  
Adaptador Te hembra fija BSPP*

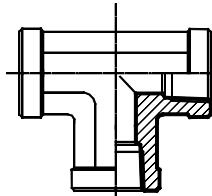


TFFG

pag. 147

**Adattatore "T"  
femmina fissa NPT**

*Tee fixed female Adaptor NPT  
Adaptateur Té femelle fixe NPT  
Adapter T-Stück 3 x IG- NPT  
Adaptador Te hembra fija NPT*

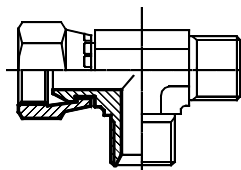


TFFN

pag. 148

**Adattatore "T"  
maschio Gas cilindrico - femmina girevole Gas  
cilindrica al braccio**

*Run Tee Male BSPP – swivel female BSPP  
Adaptateur Té mâle BSPP – mâle BSPP- femelle tournante  
BSPP  
Adapter T-Stück 2 x AG- zöllig – 1 x DKR (Arm)  
Adaptador Te macho BSPP – macho BSPP- hembra  
giratoria BSPP*

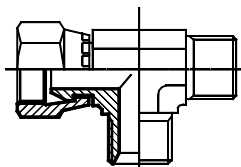


TMG..FGG.B

pag. 149

**Adattatore "T"  
maschio metrico - femmina girevole metrica al braccio**

*Run Tee metric Male – metric swivel female  
Adaptateur Té mâle métrique – mâle métrique – femelle  
tournante métrique  
Adapter T-Stück 2 x AG- metrisch – 1 x IG-metrisch drehbar  
(Arm)  
Adaptador Te macho métrico – macho métrico – hembra  
giratoria métrica*

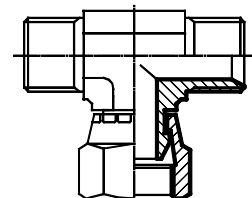


TMM..FGM.B

pag. 150

**Adattatore "T"  
Maschio Gas cilindrico - femmina girevole Gas  
cilindrica al piede**

*Branch Tee Male BSPP – swivel female BSPP  
Adaptateur Té mâle BSPP – femelle tournante BSPP- mâle  
BSPP  
Adapter T-Stück 2 x AG- metrisch – 1 x DKR (Fuß)  
Adaptador Te macho BSPP – hembra giratoria BSPP- macho  
BSPP*

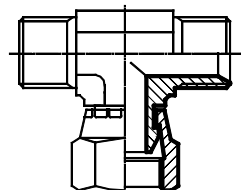


TMG..FGG.P

pag. 151

**Adattatore "T"  
Maschio metrico - femmina girevole metrica  
al piede**

*Branch Tee metric Male – metric swivel female  
Adaptateur Té mâle métrique – femelle tournante métrique -  
mâle métrique  
Adapter T-Stück 2 x AG- metrisch – 1 x IG-metrisch drehbar (Fuß)  
Adaptador Te macho métrico – hembra giratoria métrica- macho  
métrico*

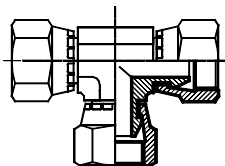


TMM..FGM.P

pag. 152

**Adattatore "T"  
femmina girevole Gas cilindrica**

*Tee Female BSPP  
Adaptateur Té femelle tournante BSPP  
Adapter T-Stück 3 x IG- zöllig  
Adaptador Te hembra giratoria BSPP*

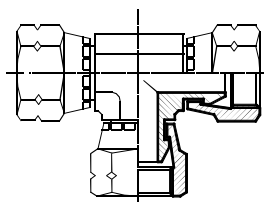


TFGG

pag. 153

**Adattatore "T"  
femmina girevole metrica**

*Tee metric Female  
Adaptateur Té femelle tournante métrique  
Adapter T-Stück 3 x IG-metrisch  
Adaptador Te hembra giratoria métrica*

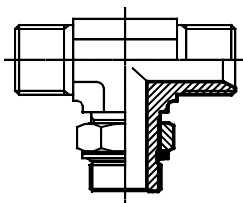


**TFGM**

pag. 154

**Adattatore "T"  
maschio Gas cilindrico / maschio Gas cilindrico  
orientabile al piede**

*Adjustable Tee Adaptor Male BSPP – Male BSPP  
Adaptateur Té orientable mâle BSPP – mâle BSPP  
Adapter T-Stück 2 x AG-zöllig – 1 x AG-zöllig  
Adaptador Te orientable macho BSPP – macho BSPP*

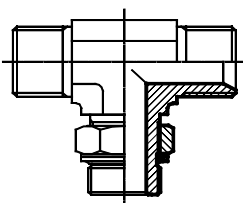


**TMG..MOG..P**

pag. 155

**Adattatore "T"  
maschio metrico / maschio metrico orientabile al  
piede**

*Adjustable Tee Adaptor metric male – adjustable metric  
male  
Adaptateur Té orientable mâle métrique – mâle métrique  
Adapter T-Stück 2 x AG-metrisch / 1 x AG-metrisch  
Adaptador Te orientable macho métrico - macho métrico  
orientable*

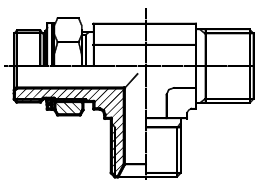


**TMM..MOMR.P**

pag. 156

**Adattatore "T"  
maschio Gas cilindrico / maschio Gas cilindrico  
orientabile al braccio**

*Adjustable Tee Adaptor male BSPP – male BSPP  
Adaptateur Té orientable mâle BSPP – mâle BSPP  
Adapter T-Stück 2 x AG-zöllig / 1 x AG-zöllig  
Adaptador Te orientable macho BSPP - macho BSPP*

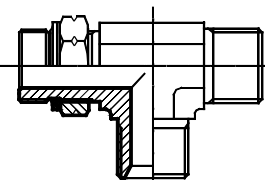


**TMG..MOG.B**

pag. 157

**Adattatore "T"  
maschio metrico / maschio metrico orientabile al  
braccio**

*Adjustable Tee Adaptor metric male – metric male  
Adaptateur Té mâle métrique – mâle métrique orientable  
Adapter T-Stück 2 x AG-metrisch / 1 x AG-metrisch  
Adaptador Te orientable macho métrico - macho métrico*



**TMM..MOMR.B**

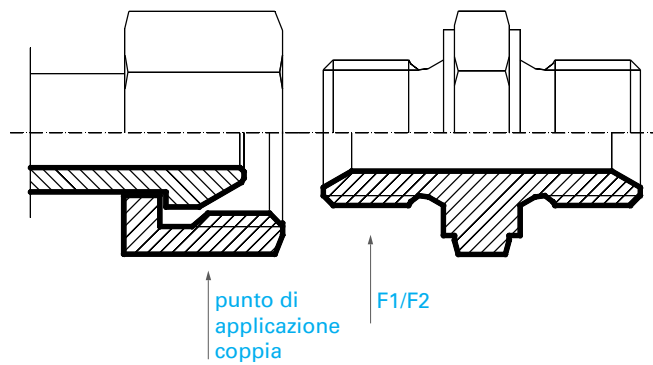
pag. 158



**Dati tecnici /**  
Technical Data  
Caractéristiques  
techniques / Tech-  
nische Daten / Car-  
acterísticas técni-  
cas

# Coppie di serraggio (Nm) / Torque wrench / Couples de serrage / Anzugsmoment / Tuerca de ajuste

## Raccordi su tubazioni / Nut on tube



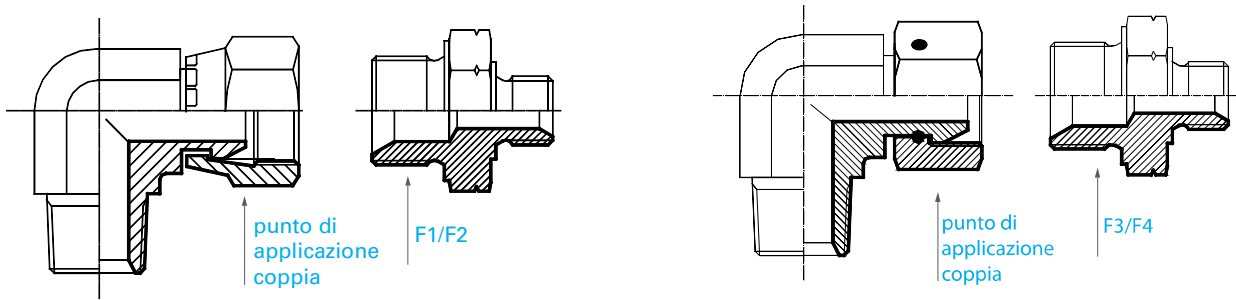
F1 Gas cilindrico, BSPP, Gaz cylindrique, Zylinder Gasgewinde, Gas cilindrica

F2 Metrico, Metric, Métrique, Metrisch,

F1	N max (Nm)	F2	N max (Nm)	Tubo Hose Tube Rohr Tubo
1/8"	14	10X1	14	6
1/4"	20	12X1,5	20	8
3/8"	35	14X1,5	35	10
1/2"	60	16X1,5	60	12
5/8"	70	18X1,5	70	16
3/4"	110	22X1,5	110	18
1"	140	27X1,5	170	25
1.1/4"	190	33X2	290	32
1.1/2"	290	42X2	310	38

# Coppie di serraggio (Nm) / Torque wrench / Couples de serrage / Anzugsmoment / Tuerca de ajuste

## Raccordi girevoli / Swivel fittings

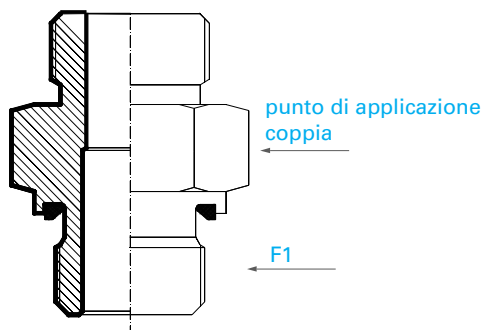


**F1/F3** Gas cilindrico, BSPP, Gaz cylindrique, Zylinder Gasgewinde, Gas cilindrica  
**F2/F4** Metrico, Metric, Métrique, Metrisch,

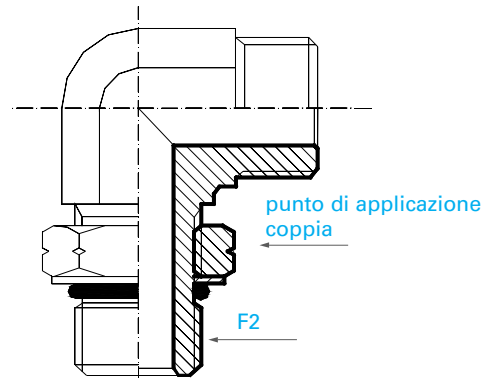
F1	N max (Nm)	F2	N max (Nm)	F3	N max (Nm)	F4	N max (Nm)
1/8"	10	10X1	10	1/8"	14	10X1	14
1/4"	20	12X1.5	20	1/4"	20	12X1.5	20
3/8"	35	14X1.5	35	3/8"	35	14X1.5	35
1/2"	60	16X1.5	60	1/2"	60	16X1.5	60
5/8"	70	18X1.5	70	5/8"	70	18X1.5	70
3/4"	115	20x1.5	70	3/4"	110	20x1.5	80
1"	140	22X1.5	115	1"	170	22X1.5	100
1.1/4"	210	26X1.5	130	1.1/4"	290	26X1.5	170
		27X1.5	140			27X1.5	170
		28X1.5	150			28X1.5	170
		30X1.5	190			30X1.5	250
		33X2	210			33X2	290

**Coppie di serraggio (Nm) / Torque wrench / Couples de serrage / Anzugsmoment / Tuerca de ajuste**

**FILETTO GAS CILINDRICO forma E**



**FILETTO UNF**



**F1** Gas cilindrico, BSPP, Gaz cylindrique, Zylinder Gasgewinde, Gas cilíndrica

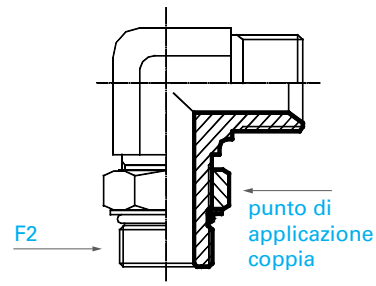
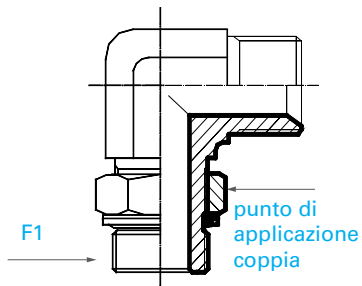
**F2** UNF

F1	N max (Nm)	F2	N max (Nm)
1/8"	20	7/16"	20
1/4"	45	1/2"	25
3/8"	70	9/16"	30
1/2"	85	3/4"	45
3/4"	170	7/8"	55
1"	330	1.1/16"	85
1.1/4"	430	1.5/16"	130
1.1/2"	510	1.5/8"	170

**Coppie di serraggio (Nm) / Torque wrench / Couples de serrage / Anzugsmoment / Tuerca de ajuste**

**FILETTO METRICO forma G**

**FILETTO METRICO  
ISO 6149-3**

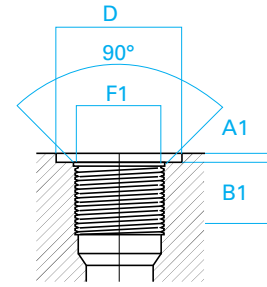
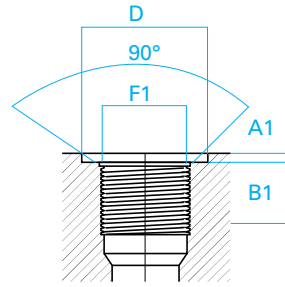
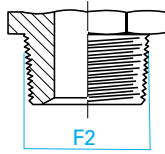
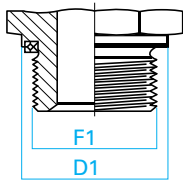
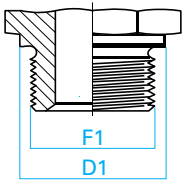


F1- F2 Metrico, Metric, Métrique, Metrisch,

F1	N max (Nm)	F2	N max (Nm)
10X1	20	10X1	15
12X1.5	30	12X1.5	25
14X1.5	45	14X1.5	30
16X1.5	55	16X1.5	35
18X1.5	70	18X1.5	40
20X1.5	105	20X1.5	50
22X1.5	120	22X1.5	55
27X1.5	170	27X1.5	85
33X3	330	33X3	140
42X2	430	42X2	180



# Sedi e filettature BSP / Thread coupling - BSP Thread / Unions filetees - Filet Gaz / Einschraubgewinde Feingewinde - Gasgewinde / Rosca - Gas



Filettatura di estremità  
Tipo B  
**Tenuta meccanica**  
Thread coupling Form B  
**Mechanical seal**  
Unions filetees Forme B  
**Joint mécanique**  
Einschraubgewinde  
Feingewinde Form B  
**Abdichtung durch  
Dichtkante**  
Rosca Forma B  
**Junta mecánica**

Filettatura di estremità Tipo E  
**Tenuta con guarnizione**  
Thread coupling Form E  
**Packing-ensured tightness**  
Unions filetees Forme E  
**Étanchéité par garniture**  
Einschraubgewinde  
Feingewinde Form E  
**Dichtheit durch Dichtung**  
Rosca Forma E  
**Junta con guarnición**

Filettatura di estremità Tipo C  
**Tenuta con filettatura  
conica**  
Thread coupling Form C  
**Taper thread**  
Unions filetees Forme C  
**Étanchéité par filetage  
conique**  
Einschraubgewinde  
Feingewinde Form C  
**Abdichtung durch  
Kegelgewinde**  
Rosca Forma C  
**Junta con rosca cónica**

Sede filettata Tipo X  
**Per filettatura cilindrica**  
Port Form X  
**For parallel stud thread**  
Trou taraudé Forme X  
**Pour filetage gaz cylindrique**  
Einschraubloch Form X  
**Für zylindrische  
Einschraubzapfen**  
Rosca Forma X  
**Para rosca cilíndrica**

Sede filettata Tipo Z  
**Per filettatura conica**  
Port Form Z  
**For tapered stud thread**  
Trou taraudé Forme Z  
**Pour filetage conique**  
Einschraubloch Form Z  
**Für kegelige  
Einschraubzapfen**  
Rosca Forma Z  
**Para rosca cónica**

DIN 3852 Foglio, Part,  
Partie, Teil, Hoja 2  
ISO 1179-4

DIN 3852 Foglio, Part,  
Partie, Teil, Hoja 11  
ISO 1179-2

DIN 3852 Foglio, Part,  
Partie, Teil, Hoja 2

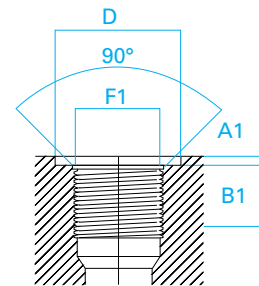
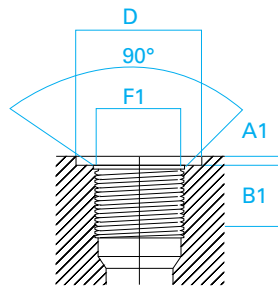
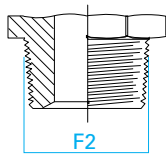
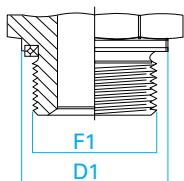
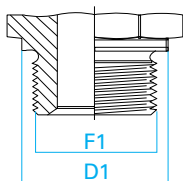
DIN 3852 Foglio, Part,  
Partie, Teil, Hoja 2  
ISO 1179-1

DIN 3852 Foglio, Part,  
Partie, Teil, Hoja 2

**F1** Gas cilindrico, BSPP, Gaz cylindrique, Zylinder Gasgewinde, Gas cilíndrica  
**F2** Gas conico, BSPT, Gaz conique, Kegliges Gasgewinde, Rosca cónica

F1	F2	A1		D	D1	D2	B2		Tubo Hose Tube Rohr Tubo	Serie Series Série Reihe Serie
		Max	Min				Min	Min		
1/8"	1/8"	1	8	15	14	14	5,5	6	L	
1/4"	1/4"	1,5	12	19	18	18,9	8,5	8	L	
1/4"	1/4"	1,5	12	19	18	18,9	8,5	10	L	
3/8"	3/8"	1,5	12	23	22	22	8,5	12	L	
1/2"	1/2"	2	12	27	26	26,9	10,5	15	L	
1/2"	1/2"	2,5	14	27	26	26,9	10,5	18	L	
3/4"	3/4"	2,5	16	33	32	32	13	22	L	
1"	1"	2,5	18	40	39	39,9	16	28	L	
1.1/4"	1.1/4"	2,5	20	50	49	49,9	17	35	L	
1.1/2"	1.1/2"	2,5	22	56	55	55	17	42	L	
1/4"	1/4"	1,5	12	19	18	18,9	8,5	6	S	
1/4"	1/4"	1,5	12	19	18	18,9	8,5	8	S	
3/8"	3/8"	1,5	12	23	22	22	8,5	10	S	
3/8"	3/8"	2	12	23	22	22	8,5	12	S	
1/2"	1/2"	2	14	27	26	26,9	10,5	14	S	
1/2"	1/2"	2,5	14	27	26	26,9	10,5	16	S	
3/4"	3/4"	2,5	16	33	32	32	13	20	S	
1"	1"	2,5	18	40	39	39,9	16	25	S	
1.1/4"	1.1/4"	2,5	20	50	49	49,9	17	30	S	
1.1/2"	1.1/2"	2,5	22	56	55	55	17	38	S	

# Sedi e filettature Metriche / Thread coupling – Metric Thread / Unions filetees - Filet Métrique / Einschraubgewinde Feingewinde - Metrisches / Rosca - Métrica



Filettatura di estremità Tipo B  
**Tenuta meccanica**  
 Thread coupling Form B  
**Mechanical seal**  
 Unions filetees Forme B  
**Joint mécanique**  
 Einschraubgewinde Feingewinde Form B  
**Abdichtung durch Dichtkante**  
 Rosca Forma B  
**Junta mecánica**

Filettatura di estremità Tipo E  
**Tenuta con guarnizione**  
 Thread coupling Form E  
**Packing-ensured tightness**  
 Unions filetees Forme E  
**Étanchéité par garniture**  
 Einschraubgewinde Feingewinde Form E  
**Dichtheit durch Dichtung**  
 Rosca Forma E  
**Junta con guarnición**

Filettatura di estremità Tipo C  
**Tenuta con filettatura conica**  
 Thread coupling Form E  
**Taper thread**  
 Unions filetees Forme E  
**Étanchéité par filetage conique**  
 Einschraubgewinde Feingewinde Form E  
**Abdichtung durch Kegelgewinde**  
 Rosca Forma E  
**Junta con rosca cónica**

Sede filettata Tipo X  
**Per filettatura cilindrica**  
 Port Form X  
**For parallel stud thread**  
 Trou taraudé Forme X  
**Filetage gaz cylindrique**  
 Einschraubloch Form X  
**Für zylindrische Einschraubzapfen**  
 Rosca Forma X  
**Para rosca cilíndrica**

Sede filettata Tipo Z  
**Per filettatura conica**  
 Port Form Z  
**For tapered stud thread**  
 Trou taraudé Forme Z  
**Pour filetage conique**  
 Einschraubloch Form Z  
**Für kegelige Einschraubzapfen**  
 Rosca Forma Z  
**Para rosca cónica**

DIN 3852 Foglio, Part, Partie, Teil, Hoja 2  
 ISO 1179-4

DIN 3852 Foglio, Part, Partie, Teil, Hoja 11  
 ISO 1179-2

DIN 3852 Foglio, Part, Partie, Teil, Hoja 2

DIN 3852 Foglio, Part, Partie, Teil, Hoja 2  
 ISO 1179-1

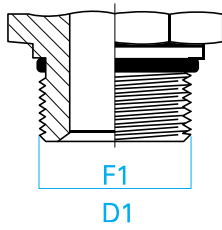
DIN 3852 Foglio, Part, Partie, Teil, Hoja 2

F1 Metrico, Metric, Métrique, Metrisch, Métrico

F2 Metrico conico, Metric taper, Métrique conique, Kegliges Metrisches Gewinde, Métrico Cónico

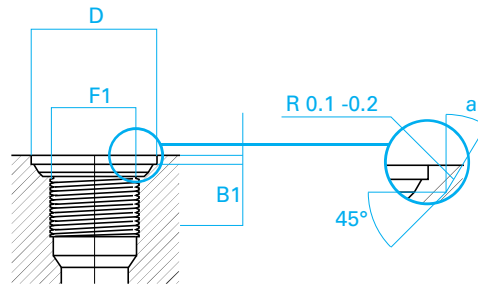
F1	F2	A1	B1	D	D1	D2	B2	Tube	Series
		Max	Min				Min	Hose Tube Rohr Tubo	Serie Série Reihe Serie
10X1	10X1	1	8	15	14	14	5,5	6	L
12X1,5	12X1,5	1,5	12	18	17	17	8,5	8	L
14X1,5	14X1,5	1,5	12	20	19	19	8,5	10	L
16X1,5	16X1,5	1,5	12	22	21	21,9	8,5	12	L
18X1,5	18X1,5	2	12	24	23	23,9	8,5	15	L
22X1,5	22X1,5	2,5	14	28	27	27	10,5	18	L
26X1,5		2,5	16	32	31	31,9		22	L
33X2		2,5	18	40	39	39,9		28	L
42X2		2,5	20	50	49	49,9		35	L
48X2		2,5	22	56	55	55		42	L
12X1,5	12X1,5	1,5	12	18	17	17	8,5	6	S
14X1,5	14X1,5	1,5	12	20	19	19	8,5	8	S
16X1,5	16X1,5	1,5	12	22	21	21,9	8,5	10	S
18X1,5	18X1,5	2	12	24	23	23,9	8,5	12	S
20X1,5	20X1,5	2	14	26	25	25,9	10,5	14	S
22X1,5	22X1,5	2,5	14	28	27	27	10,5	16	S
27X2		2,5	16	33	32	32		20	S
33X2		2,5	18	40	39	39,9		25	S
42X2		2,5	20	50	49	49,9		30	S
48X2		2,5	22	56	55	55		38	S

**Sedi e filettature UNF / Thread coupling – UNF / Unions filetees – UNF /  
Einschraubgewinde Feingewinde - UNF / Rosca - UNF**



**UNF/ UN-2A**

Filettatura  
**Tenuta con O-Ring**  
 Male stud  
**O-Ring sealing**  
 Implantation  
**Étanchéité par joint torique**  
 Einschraubzapfen  
**O-Ring Dichtung**  
 Filete  
**Junta O-Ring**



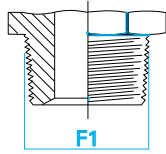
**UNF/UN-2A**

Sede Filettata  
**Tenuta con O-Ring**  
 Port  
**O-Ring sealing**  
 Trou taraudé  
**Étanchéité par joint torique**  
 Einschraubloch  
**O-Ring Dichtung**  
 Rosca  
**Junta O-Ring**

**F1 UNF**

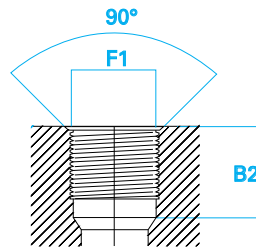
F1	A1		B1	D	D1	a
	Max	Min				
7/16"	1,6	11,5	21	15,8	12°	
1/2"	1,6	11,5	23	16,2	12°	
9/16"	1,6	12,7	25	17,7	12°	
3/4"	2,4	14,3	30	23	15°	
7/8"	2,4	16,7	34	27	15°	
1.1/16"	2,4	19	41	32	15°	
1.5/16"	3,2	19	49	38,1	15°	
1.5/8"	3,2	19	58	48	15°	

**Sedi e filettature NPT** / Thread coupling – NPT / Unions filetees – NPT /  
Einschraubgewinde Feingewinde - NPT / Rosca - NPT



**NPT**

Filettatura  
**Tenuta con filettatura conica**  
 Male stud  
**Taper thread**  
 Implantation  
**Étanchéité par filetage conique**  
 Einschraubzapfen  
**Abdichtung durch Kegelfgewinde**  
 Filete  
**Junta con rosca cónica**



**NPT**

Sede Filettata  
**Per filettatura conica**  
 Port  
**For tapered stud thread**  
 Trou taraudé  
**Pour filetage conique**  
 Einschraubloch  
**Für kegelige Einschraubzapfen**  
 Rosca  
**Para rosca cónica**

**F1 NPT**

F1	B2
	Min
1/8"	1,6
1/4"	1,6
3/8"	1,6
1/2"	2,4
3/4"	2,4
1"	2,4
1.1/4"	3,2
1.1/2"	3,2

# Temperature di esercizio / Operating temperatures / Températures d'utilisation / Betriebstemperatur / Temperatura de utilización

Le temperature indicative di esercizio ammesse per i singoli materiali (influenzabili dal tipo di fluido):

**raccordi in acciaio al carbonio**

**da -40°C a +200°C**

**guarnizioni di tenuta NBR**

**da -35°C a +100°C**

*The working temperatures depend on the materials (also influenced by the operating medium):*

**for fittings in carbon steel**

**-40°C up to +200°C**

**for seal materials NBR**

**-35°C up to +100°C**

*Les températures indicatives d'exercice admis pour chacun de matériels (influencés par typologies de fluides):*

**Raccords en acier en carbone**

**entre -40° C et + 200° C**

**Joint NBR**

**entre -35°C et +100°C**

*Die zulässigen Betriebstemperaturen sind vom verwendeten Werkstoff abhängig (auch durch das Medium beeinflussbar):*

**Für Verschraubungswerkstoffe**

**Stahl -40°C bis +200°C**

**Für Dichtungswerkstoffe**

**NBR -35°C bis +100°C**

*Temperaturas según los tipos de material (influyentes del tipo fluido):*

**racores en acero carbono**

**de -40°C a +200°C**

**material de ajuste NBR**

**de -35°C a +100°C**

Per le temperature elevate è necessario ridurre le pressioni di utilizzo. Se il materiale dei tubi impiegati è differente da quello dei raccordi occorre verificare separatamente il campo delle temperature ammesse e le necessarie riduzioni di pressione. Per i raccordi con i filetti maschi si deve eventualmente tener conto di riduzioni supplementari considerando il materiale del gruppo dove si avvita il raccordo e la tipologia di tenuta dello stesso.

When working at high temperatures, the operating pressure must be reduced. Temperatures and pressure reductions in a hydraulic system must be referred to the tube material, in addition to the fitting material. Male stud couplings may require extra pressure reductions, related to the material where the fitting is screwed in and to the sealing system.

Pour les hautes températures est nécessaire réduire les pressions d'exercice. Si le matériel des tubes utilisés est différent de celui des raccords il faut vérifier séparément les camps des températures admis et les nécessaires réductions de pressions. Pour les raccords avec les filets mâles on doit éventuellement tendre compte des réductions supplémentaires en considérant le matériel du groupe où on visse les raccords et la typologie de tenue du même.

Bei Erhöhung der zulässigen Betriebstemperaturen müssen die Betriebsdrücke erniedrigt werden. Weichen die verwendeten Rohrwerkstoffe von denen der Verschraubungen ab, sind die Rohre hinsichtlich des zulässigen Temperaturbereiches und der eventuell erforderlichen Druckabschläge getrennt zu überprüfen. Bei Verschraubungskomponenten mit Einschraubzapfen können zusätzliche Druckabschläge erforderlich sein, da der Gegenwerkstoff des Aggregates, in das die Teile eingeschraubt werden sowie, das verwendete Dichtsystem berücksichtigt werden müssen.

Por las altas temperaturas se necesita reducir la presión. Si el material de los tubos utilizados es diferente del material de los racores hay que verificar separadamente las temperaturas admitidas y las necesarias reducciones de presión. Para los racores macho se tienen posiblemente que considerar suplementarios reducciones considerando el material del grupo donde se enrosca el racor y el tipo de ajuste del mismo.

---

**Acciaio**

Riduzione di pressione per temperature di esercizio TB in °C

**Steel**

Pressure reduction for working temperatures TB in °C

**Acier**

Réduction de pression pour les températures d'utilisation TB en °C

**Stahl**

Druckabschläge für Betriebstemperatur TB in °C

**Acero**

Reducción de presión por temperaturas de utilización TB en °C

-60°C - +120°C	0%
+150°C	11%
+175°C - +200°C	19%
+250°C	25%

La pressione nominale (PN) è il valore della pressione di utilizzo per applicazioni dinamiche a ciclo continuo secondo la norma DIN 2401 parte 1 ISO 2944. Il fattore di sicurezza con pressioni statiche è almeno 2,5 volte il valore della pressione nominale.

*Nominal pressure (PN). The nominal value of the operating pressure for dynamic applications according to DIN 2401 Part 1 ISO 2944. The safety factor for static pressures is at least 2,5 times the PN value.*

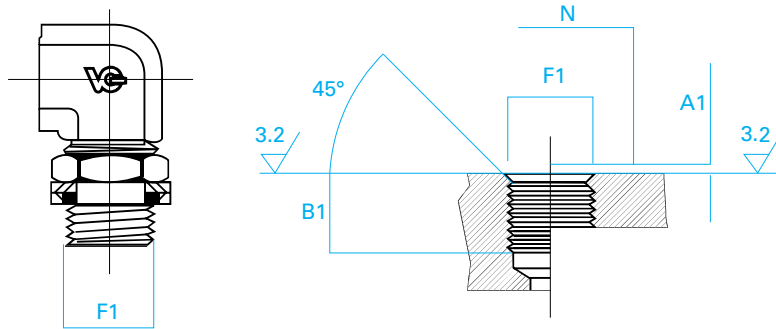
*La pression nominale (PN) est la valeur de la pression d'exercice pour les applications dynamiques à cycle continue selon la règle DIN 2401 part 1 ISO 2944. Le facteur de sûreté, avec des pressions statiques, est au moins 2,5 fois la valeur de la pression nominale.*

*Nenndruck (PN). Die gebräuchliche, auf den Druck bezogene Kennzahl für dynamische Verwendungen nach DIN 2401 Teil 1 ISO 2944.*

*Der Sicherheitsfaktor bei statischen Drucken ist mindestens das 2,5 -fache des PN Wertes.*

*La presión nominal (PN) es el valor de la presión de utilización para aplicaciones dinámicas a ciclo continuo según la norma DIN 2401 parte 1 ISO 2944. El factor de seguridad con presiones estáticas es por lo menos 2,5 veces el valor de la presión nominal.*

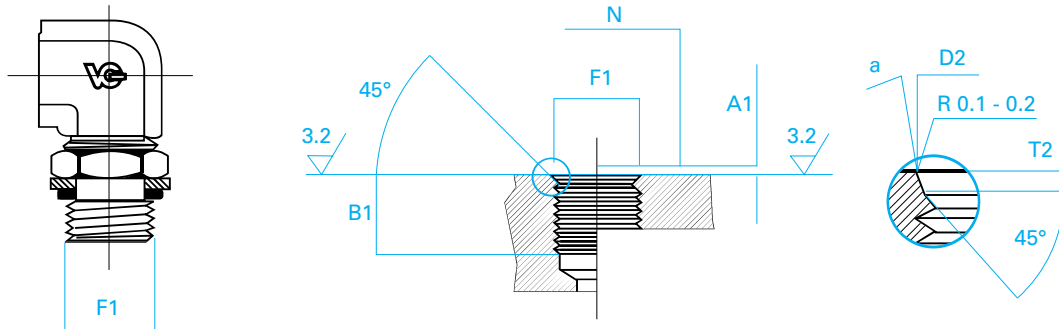
**Raccordi orientabili - Filettatura Gas cilindrica** / Angular rotary fitting – BSPP  
 Thread / Coude orientable – Filetage Gaz cylindrique / Einstellbare Winkelver-  
 schraubung – Zylinder Gasgewinde / Racor orientable – Rosca Gas cilíndrica



**F1** Gas cilindrico, BSPP, Gaz cylindrique, Zylinder Gasgewinde, Gas cilíndrica

F1	B1		N	O-Ring
	Min	Max		
1/8"	8	1,0	16,5	7,97X1,88
1/4"	11	1,5	21,5	10,77x2,62
3/8"	11	1,5	25,5	13,94x2,62
1/2"	14	1,5	30,0	17,86x2,62
3/4"	16	1,5	36,5	23,47x2,62
1"	19	2,0	46,0	29,74x3,53
1.1/4"	21	2,0	57,0	37,69x3,53
1.1/2"	21	2,0	63,5	44,04x3,53

**Raccordi orientabili - Filettatura UNF / Angular rotary fitting – UNF Thread /**  
 Coude orientable – Filetage UNF / Einstellbare Winkelverschraubung – Gewinde  
 UNF / Racor orientable – Rosca UNF

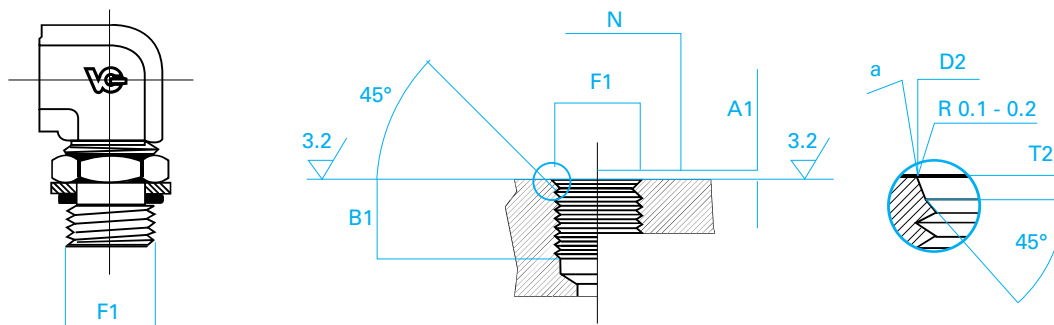


**F1 UNF**

F1	a	B1	A1	N	O-Ring	D2	T1	T2
		Min	Max	Min				
7/16"	12°	12	1,0	21	8,92x1,83	12,4	14	2,4
9/16"	12°	13	1,0	26	11,89x1,98	15,6	16	2,5
3/4"	12°	15	1,5	32	16,36x2,21	20,6	18	2,6
7/8"	12°	17	1,5	35	19,18x2,46	23,9	20	2,6
1.1/16"	12°	20	1,5	42	23,47x2,95	29,2	24	3,3
1.5/16"	12°	20	2,0	50	29,74x2,95	35,5	24	3,3
1.5/8"	12°	20	2,5	60	37,47x3,00	43,5	24	3,4
1.7/8"	1°	20	2,5	65	43,69x3,00	49,8	24	3,4



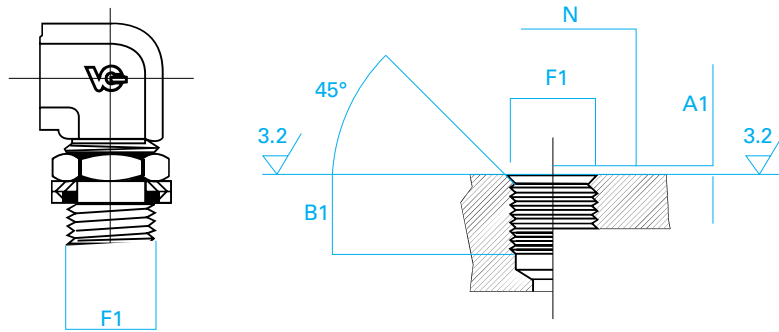
**Raccordi orientabili - Filettatura Metrica** / Angular rotary fitting – Metric Thread /  
 Coude orientable – Filetage Métrique / Einstellbare Winkelverschraubung –  
 Metrisches / Racor orientable – Rosca Métrica



**F1** Metrico, Metric, Métrique, Metrisch, Métrico

F1		B1		A1	N	O-Ring	D2	T1	T2
		Min	Max	Min					
10X1	12°	10,0	1,0	20	8,1x1,6	11,1	11,5	1,6	
12X1,5	15°	11,5	1,5	23	9,3x2,2	13,8	14,0	2,4	
14X1,5	15°	11,5	1,5	25	11,3x2,2	15,8	14,0	2,4	
16X1,5	15°	13,0	1,5	28	13,3x2,2	17,8	15,5	2,4	
18X1,5	15°	14,5	2,0	30	15,3x2,2	19,8	17,0	2,4	
22X1,5	15°	15,5	2,0	34	19,3x2,2	23,8	18,0	2,4	
27X2	15°	19,0	2,0	40	23,6x2,9	29,4	22,0	3,1	
33X2	15°	19,0	2,5	49	29,6x2,9	35,4	22,0	3,1	
42X2	15°	19,5	2,5	60	38,6x2,9	44,4	22,5	3,1	
48X2	15°	22,0	2,5	66	44,6x2,9	50,4	25,0	3,1	

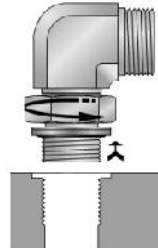
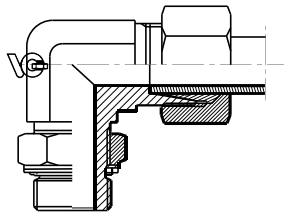
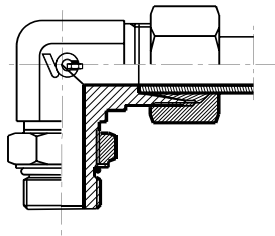
**Raccordi orientabili - Filettatura Metrica / Angular rotary fitting – Metric Thread /**  
**Coude orientable – Filetage Métrique / Einstellbare Winkelverschraubung –**  
**Metrisches / Racor orientable – Rosca Métrica**



F1 Metrico, Metric, Métrique, Metrisch, Métrico

F1	B1		N	O-Ring
	Min	Max		
10X1	8	1,0	15	8,1x1,6
12X1,5	12	1,5	18	9,3x2,2
14X1,5	12	1,5	20	11,3x2,2
16X1,5	12	1,5	23	13,3x2,2
18X1,5	12	2,0	25	15,3x2,2
22X1,5	14	2,0	28	19,3x2,2
27X2	16	2,0	33	23,6x2,9
33X2	18	2,5	41	29,6x2,9
42X2	20	2,5	51	38,6x2,9
48X2	22	2,5	56	44,6x2,9

**Istruzioni di montaggio per raccordi orientabili** / Assembly instructions – Angular rotary fitting / Instructions de montage – Coude orientable / Montageanleitung - Einstellbare Winkelverschraubung / Instrucciones de montaje - Racor orientable



Versione con filetto UNF/UN e Metrico cilindrico

*Version with UNF/UN-thread Metric parallel-thread*

*Version avec filetage UNF/UN et Métrique cylindrique*

*Ausführungen UNF/UN-Gewinde Metrisches Zylindrisch*

*Versiones con rosca UNF/UN y Metrica cilíndrica*

Versione con filetto Gas cilindrico (BSPP) Metrico cilindrico

*Version with BSP parallel Cylindrical thread*

*Version avec filetage Gaz cylindrique (BSPP) Métrique cylindrique*

*Ausführungen Gewinde BSPP Metrisches Zylindrisch*

*Versiones con rosca Gas cilindrico (BSPP) Metrico cilindrico*

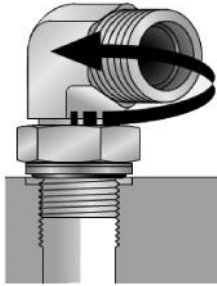
Svitare il più possibile il controdado. La guarnizione O-Ring e la rondella fissa antiestrusione devono trovarsi alla estremità superiore della gola di scarico filetto. Oleare la guarnizione O-Ring. Nella versione con filetto Gas e Metrico cilindrico infilare la rondella mobile sulla guarnizione O-Ring.

*Screw back bulkhead nut as far as it goes. O-Ring and fixed anti-extrusion should be at the upper end of the notch. Oil the O-Ring. In the versions with BSPP, Metric cylindrical thread slip mobile ring over O-Ring.*

*Dévisser le contre-écrou le plus possible. Jointe torique et rondelle fixe anti-extrusion doivent se trouver tout au bout haut de l'entaille. Huiler la Jointe torique. Dans le version avec filet GAZ, Métrique cylindrique mettre la rondelle mobile d'étanchéité sur la Jointe torique.*

*Kontermutter so weit wie möglich zurückschrauben. O-Ring und Feste Druckscheibe müssen sich am oberen Ende des Freistichs befinden. O-Ring ölen. Bei den Ausführungen mit withworth-Rohrgewinde, Metrisches Zylindrischgewinde den Bewegliche Unterscheibe über O-Ring schieben.*

*Desenroscar la contratuerca lo más posible. Junta tórica y arandela fija a prueba de extrusión debe encontrarse en la extremidad superior de la muesca. Lubrificar la junta tórica. En las versiones con rosca GAS Metrico cilindrico poner la arandela móvil sobre la junta tórica.*



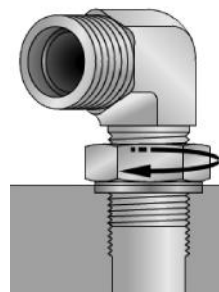
Avvitare manualmente il raccordo nella sede filettata fino a quando la rondella mobile o la rondella fissa antiestrusione non appoggia sulla superficie lavorata. Per regolare il raccordo nella posizione desiderata farlo girare in senso antiorario di un giro al massimo.

*Manually screw the fitting into the screwing hole till mobile ring or fixed anti-extrusion comes to rest. To adjust in the wanted position turn back by maximum one turn.*

*Visser manuellement le raccord dans le trou de vissage jusqu'à ce que la rondelle mobile ou la rondelle fixe anti-extrusion appuie. Pour le régler dans la position voulue, le tournez à l'envers d'un tour au maximum.*

*Verschraubung in das Einschraubloch von Hand, endrehen, bis Feste Druckscheibe oder Bewegliche Unterlegscheibe aufliegt. Einstellung in die gewünschte Richtung durch Zurückdrehen um höchstens eine Umdrehung.*

*Atornillar manualmente el racor en el agujero de atornillamiento hasta que la arandela móvil o la arandela fija a prueba de extrusión, apoye. Para ajustarlo en la posición deseada, hacer girar hacia atrás una vuelta al máximo.*



Serrare completamente il controdado tenendo il corpo del raccordo, con una chiave fissa, nella posizione desiderata.

*Tighten bulkhead nut completely while keeping the fitting body in the wanted position.*

*Serrer complètement le contre-écrou tout en tenant le corps du raccord dans la position voulue.*

*Kontermutter festziehen und dabei den Verschraubungskörper in der gewünschten Richtung halten.*

*Apretar completamente la contratuercas teniendo el cuerpo del racor en la posición deseada.*



**Catalogo /**  
Catalogue / Cata-  
logue / Katalog /  
Catálogo

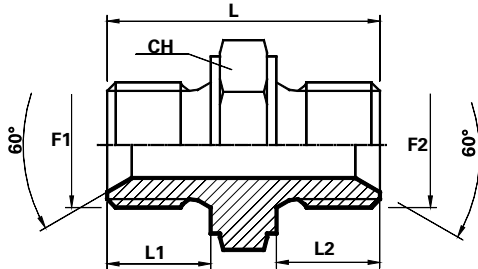
# Adattatore diritto

## Maschio Gas cilindrico sv 60°

## Maschio Gas cilindrico sv 60°

Adaptor male BSPP - male BSPP  
 Adaptateur mâle BSPP - mâle BSPP  
 Verbinder AG-zöllig / AG-zöllig  
 Adaptador macho-macho BSPP

F1 - F2 Gas cilindrico, BSPP, Gaz cylindrique, Zylinder Gagewinde,  
 Gas cilíndrica



Codice  
 Code  
 Référence  
 Bestell Nr.  
 Código

Filetto  
 Thread  
 Filet  
 Gewinde  
 Rosca

Dimensioni  
 Dimensions  
 Dimensions  
 Masszahlen  
 Dimensiones

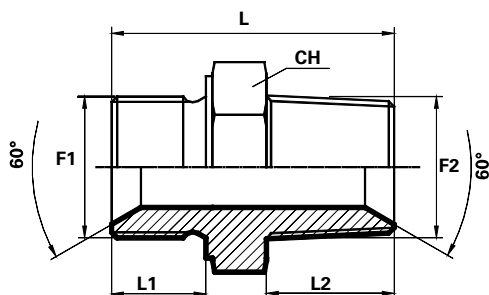
	F1	F2	CH mm	L1 mm	L2 mm	L mm				PN Bar
<b>ANGG0202</b>	1/8"	1/8"	14	9.5	9.5	25				350
<b>ANGG0404</b>	1/4"	1/4"	19	11	11	29				300
<b>ANGG0606</b>	3/8"	3/8"	22	12.5	12.5	34				280
<b>ANGG0808</b>	1/2"	1/2"	27	14	14	38				200
<b>ANGG1010</b>	5/8"	5/8"	30	16	16	42				200
<b>ANGG1212</b>	3/4"	3/4"	32	16	16	42				200
<b>ANGG1616</b>	1"	1"	41	18	18	48				120
<b>ANGG2020</b>	1.1/4"	1.1/4"	50	20	20	54				105
<b>ANGG2424</b>	1.1/2"	1.1/2"	55	21	21	57				105
<b>ANGG3232</b>	2"	2"	70	25	25	67				70

# Adattatore diritto

## Maschio Gas cilindrico sv 60°

## Maschio Gas conico

Adaptor male BSPP - male BSPT  
 Adaptateur mâle BSPP - mâle BSPT  
 Verbinder AG-zöllig / AG-Konish  
 Adaptador macho BSPP - macho BSPT



**F1** Gas cilindrico, BSPP, Gaz cylindrique, Zylinder Gagewinde, Gas cilíndrica  
**F2** Gas conico, BSPT, Gaz conique, Kegliges Gagewinde, Rosca cónica

Codice  
 Code  
 Référence  
 Bestell Nr.  
 Código

Filetto  
 Thread  
 Filet  
 Gewinde  
 Rosca

Dimensioni  
 Dimensions  
 Dimensions  
 Masszahlen  
 Dimensiones

	Filetto		Dimensioni				PN Bar
	F1	F2	CH mm	L1 mm	L2 mm	L mm	
<b>ANGK0202</b>	1/8"	1/8"	14	9.5	9	25.5	350
<b>ANGK0404</b>	1/4"	1/4"	19	11	14	32	300
<b>ANGK0406</b>	1/4"	3/8"	19	11	14	32	280
<b>ANGK0408</b>	1/4"	1/2"	22	11	19	40	200
<b>ANGK0606</b>	3/8"	3/8"	22	12.5	14	34.5	280
<b>ANGK0608</b>	3/8"	1/2"	22	12.5	19	40.5	200
<b>ANGK0808</b>	1/2"	1/2"	27	14	19	43	200
<b>ANGK1212</b>	3/4"	3/4"	32	16	19	46	200
<b>ANGK1616</b>	1"	1"	41	18	26	57	120
<b>ANGK2020</b>	1.1/4"	1.1/4"	50	20	25	59.5	105
<b>ANGK2424</b>	1.1/2"	1.1/2"	55	21	23	58	105
<b>ANGK3232</b>	2"	2"	70	25	27	67	70

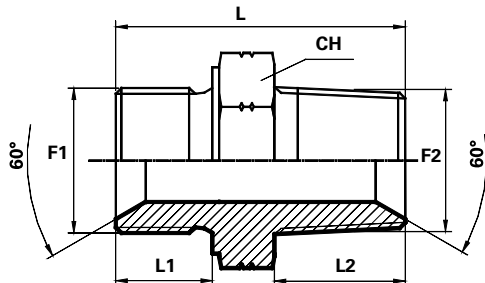


# Adattatore diritto

## Maschio Gas cilindrico sv 60°

## Maschio NPT

Adaptor male BSPP - male NPT  
 Adaptateur mâle BSPP - mâle NPT  
 Verbinder AG-zöllig / AG-NPT  
 Adaptador macho BSPP - macho NPT



**F1** Gas cilindrico, BSPP, Gaz cylindrique, Zylinder Gasgewinde,  
 Gas cilíndrica  
**F2** Npt

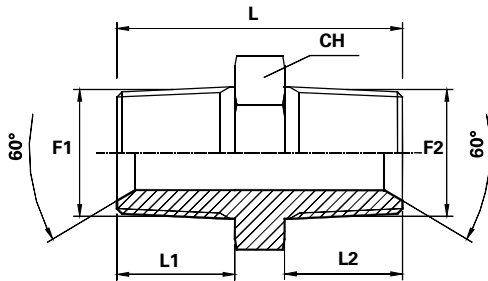
Codice Code Référence Bestell Nr. Código	Filetto Thread Référence Bestell Nr. Código		Dimensioni Dimensions Dimensions Masszahlen Dimensiones				PN Bar
	F1	F2	CH mm	L1 mm	L2 mm	L mm	
<b>ANGNPT0202</b>	1/8"	1/8"	14	9.5	9	25.5	350
<b>ANGNPT0404</b>	1/4"	1/4"	19	11	14	32	300
<b>ANGNPT0606</b>	3/8"	3/8"	22	12.5	14	34.5	280
<b>ANGNPT0808</b>	1/2"	1/2"	27	14	19	43	200
<b>ANGNPT1212</b>	3/4"	3/4"	32	16	19	46	200
<b>ANGNPT1616</b>	1"	1"	41	18	24	55	120
<b>ANGNPT2020</b>	1.1/4"	1.1/4"	50	20	25	59.5	105
<b>ANGNPT2424</b>	1.1/2"	1.1/2"	55	21	23	58	105
<b>ANGNPT3232</b>	2"	2"	70	27	25	67	70

# Adattatore diritto

## Maschio Gas conico sv 60°

## Maschio Gas conico sv 60°

Adaptor male BSPT - male BSPT  
 Adaptateur mâle BSPT - mâle BSPT  
 Verbinder -AG- Konish / AG-Konish  
 Adaptador macho-macho BSPT



**F1 - F2** Gas conico, BSPT, Gaz conique, Kegliges Gagewinde, Rosca cónica

Codice	Filetto	Dimensioni
Code	Thread	Dimensions
Référence	Filet	Dimensions
Bestell Nr.	Gewinde	Masszahlen
Código	Rosca	Dimensiones

	F1	F2	CH mm	L1 mm	L2 mm	L mm				PN Bar
<b>ANKK0202</b>	1/8"	1/8"	12	10	10	26				350
<b>ANKK0404</b>	1/4"	1/4"	17	14	14	35				300
<b>ANKK0606</b>	3/8"	3/8"	19	14	14	36				280
<b>ANKK0808</b>	1/2"	1/2"	22	19	19	47.5				200
<b>ANKK1212</b>	3/4"	3/4"	27	19	19	48				200
<b>ANKK1616</b>	1"	1"	36	21	21	52				120
<b>ANKK2020</b>	1.1/4"	1.1/4"	46	24	24	63.5				105
<b>ANKK2424</b>	1.1/2"	1.1/2"	50	26	26	66				105
<b>ANKK3232</b>	2"	2"	65	28	28	73				70

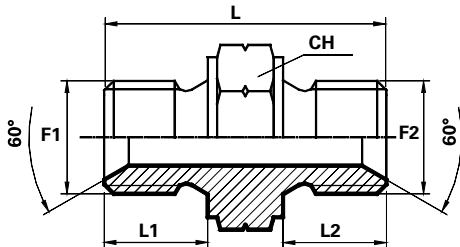
# Adattatore diritto

## Maschio metrico sv 60°

## Maschio metrico sv 60°

Metric male Adaptor  
 Adaptateur mâle métrique - mâle métrique  
 Verbinder -AG-metrisch / AG-metrisch  
 Adaptador macho métrico - macho métrico

F1 - F2 Metrico, Metric, Métrique, Metrisch, Métrico



Codice Code Référence Bestell Nr. Código	Filetto Thread Filet Gewinde Rosca		Dimensioni Dimensions Dimensions Masszahlen Dimensiones				PN Bar
	F1	F2	CH mm	L1 mm	L2 mm	L3 mm	
<b>ANMM1010</b>	10X1	10X1	14	9,5	9.5	25	350
<b>ANMM1212</b>	12X1.5	12X1.5	17	11	11	30	300
<b>ANMM1414</b>	14X1.5	14X1.5	19	11	11	29	300
<b>ANMM1616</b>	16X1.5	16X1.5	22	12.5	12.5	34	250
<b>ANMM1818</b>	18X1.5	18X1.5	24	14	14	37	250
<b>ANMM2020</b>	20X1.5	20X1.5	27	14	14	38	200
<b>ANMM2222</b>	22X1.5	22X1.5	27	14	14	38	200
<b>ANMM2424</b>	24X1.5	24X1.5	30	16	16	42	200
<b>ANMM2626</b>	26X1.5	26X1.5	32	16	16	42	200
<b>ANMM2828</b>	28X1.5	28X1.5	34	16	16	43	200
<b>ANMM3030</b>	30X1.5	30X1.5	38	18	18	48	120

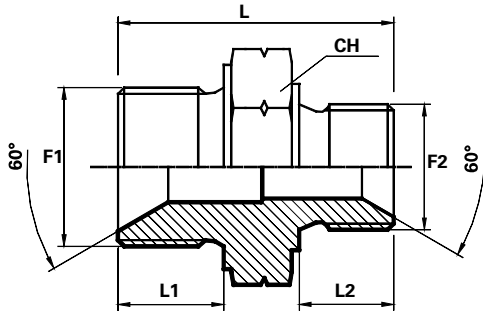
# Adattatore diritto ridotto

## Maschio metrico sv 60°

## Maschio metrico sv 60°

Reducing metric male Adaptor  
 Adaptateur reducteur mâle métrique - mâle métrique  
 Reduzierung –AG- metrisch / AG- metrisch  
 Reductor macho métrico - macho métrico

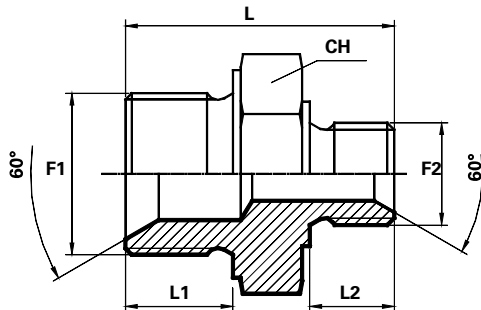
F1 - F2 Metrico, Metric, Métrique, Metrisch, Métrico



Codice Code Référence Bestell Nr. Código	Filetto Thread Filet Gewinde Rosca		Dimensioni Dimensions Dimensions Masszahlen Dimensiones				PN Bar
	F1	F2	CH mm	L1 mm	L2 mm	L mm	
ARMM1210	12x1.5	10X1	17	11	11	30	300
ARMM1410	14X1.5	10X1	19	11	9.5	27.5	300
ARMM1412	14X1.5	12X1.5	19	11	11	30	300
ARMM1612	16X1.5	12X1.5	22	12.5	11.5	31.5	250
ARMM1614	16X1.5	14X1.5	22	12.5	11	31.5	250
ARMM1814	18X1.5	14X1.5	24	14	11	35	250
ARMM1816	18X1.5	16X1.5	24	14	12.5	36.5	250
ARMM2014	20X1.5	14X1.5	27	14	12.5	36.5	200
ARMM2016	20X1.5	16X1.5	27	14	12.5	36.5	200
ARMM2018	20X1.5	18X1.5	27	14	14	38	200
ARMM2214	22X1.5	14X1.5	27	14	12.5	36.5	200
ARMM2216	22X1.5	16x1.5	27	14	12.5	36.5	200
ARMM2218	22X1.5	18X1.5	27	14	14	38	200
ARMM2220	22X1.5	20X1.5	27	14	16	38	200
ARMM2418	24X1.5	18X1.5	30	16	14	40	200
ARMM2422	24X1.5	22X1.5	30	16	15	40	200
ARMM2622	26X1.5	22X1.5	32	16	15	41	200
ARMM2624	26x1.5	24X1.5	32	18	18	45	200
ARMM3022	30X1.5	22X1.5	38	18	15	45	120
ARMM3026	30X1.5	26X1.5	38	18	16	46	120

# Adattatore diritto ridotto Maschio Gas cilindrico sv 60° Maschio Gas cilindrico sv 60° (1)

Reducing Adaptor male BSPP – male BSPP  
Adaptateur reducteur mâle BSPP - mâle BSPP  
Reduzierung –AG-zöllig / AG-zöllig  
Reductor macho BSPP - macho BSPP



F1 - F2 Gas cilindrico, BSPP, Gaz cylindrique, Zylinder Gasgewinde,  
Gas cilindrica

Codice Code Référence Bestell Nr. Código	Filetto Thread Filet Gewinde Rosca		Dimensioni Dimensions Dimensions Masszahlen Dimensiones				PN Bar
	F1	F2	CH mm	L1 mm	L2 mm	L mm	
<b>ARGG0402</b>	1/4"	1/8"	19	11	9.5	27.5	300
<b>ARGG0602</b>	3/8"	1/8"	22	12.5	9.5	30	280
<b>ARGG0604</b>	3/8"	1/4"	22	12.5	11	31.5	280
<b>ARGG0804</b>	1/2"	1/4"	27	14	11	35	200
<b>ARGG0806</b>	1/2"	3/8"	27	14	12.5	36.5	200
<b>ARGG1006</b>	5/8"	3/8"	30	16	12.5	38.5	200
<b>ARGG1008</b>	5/8"	1/2"	30	16	14	40	200
<b>ARGG1204</b>	3/4"	1/4"	32	16	11	37.5	200
<b>ARGG1206</b>	3/4"	3/8"	32	16	12.5	38.5	200
<b>ARGG1208</b>	3/4"	1/2"	32	16	14	40	200
<b>ARGG1210</b>	3/4"	5/8"	32	16	16	43.5	200
<b>ARGG1606</b>	1"	3/8"	41	18	12.5	42.5	120
<b>ARGG1608</b>	1"	1/2"	41	18	14	44	120
<b>ARGG1610</b>	1"	5/8"	41	18	16	46	120
<b>ARGG1612</b>	1"	3/4"	41	18	16	46	120

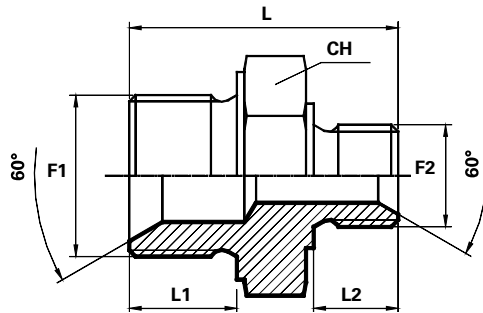
# Adattatore diritto ridotto

## Maschio Gas cilindrico sv 60°

## Maschio Gas cilindrico sv 60°

### (2)

Reducing Adaptor male BSPP – male BSPP  
 Adaptateur reducteur mâle BSPP - mâle BSPP  
 Reduzierung –AG-zöllig / AG-zöllig  
 Reductor macho BSPP - macho BSPP

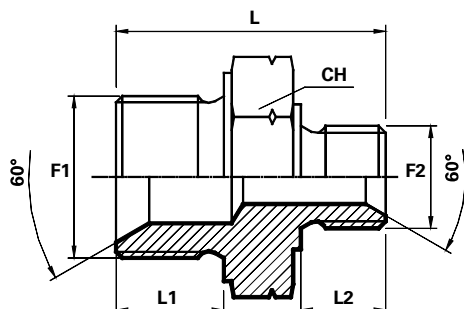


F1 - F2 Gas cilindrico, BSPP, Gaz cylindrique, Zylinder Gasgewinde, Gas cilíndrica

Codice Code Référence Bestell Nr. Código	Filetto Thread Filet Gewinde Rosca		Dimensioni Dimensions Dimensions Masszahlen Dimensiones				PN Bar
	F1	F2	CH mm	L1 mm	L2 mm	L mm	
<b>ARGG2008</b>	1.1/4"	1/2"	50	20	14	48.5	105
<b>ARGG2012</b>	1.1/4"	3/4"	50	20	16	50.5	105
<b>ARGG2016</b>	1.1/4"	1"	50	20	18	52.5	105
<b>ARGG2412</b>	1.1/2"	3/4"	55	22	16	53	105
<b>ARGG2416</b>	1.1/2"	1"	55	22	18	55	105
<b>ARGG2420</b>	1.1/2"	1.1/4"	55	22	20	57	105
<b>ARGG3216</b>	2"	1"	70	25	18	60	70
<b>ARGG3220</b>	2"	1.1/4"	70	25	20	60.5	70
<b>ARGG3224</b>	2"	1.1/2"	70	25	21	63	70

# Adattatore diritto ridotto Maschio Gas cilindrico sv 60° Maschio metrico sv 60° (1)

Reducing Adaptor male BSPP – metric male  
Adaptateur reducteur mâle BSPP - mâle métrique  
Reduzierung –AG-zöllig / AG-metrisch  
Reductor macho BSPP – macho métrico



**F1** Gas cilindrico, BSPP, Gaz cylindrique, Zylinder Gasgewinde, Gas cilíndrica  
**F2** Metrico, Metric, Métrique, Metrisch, Métrico

Codice Code Référence Bestell Nr. Código	Filetto Thread Filet Gewinde Rosca		Dimensioni Dimensions Dimensions Masszahlen Dimensiones				PN Bar
	F1	F2	CH mm	L1 mm	L2 mm	L3 mm	
ARGM0210	1/8"	10X1	14	9.5	9.5	25	350
ARGM0212	1/8"	12X1.5	17	9.5	11	27.5	300
ARGM0410	1/4"	10X1	19	11	9.5	27.5	300
ARGM0412	1/4"	12X1.5	19	11	11	30	300
ARGM0414	1/4"	14X1.5	19	11	11	30	300
ARGM0416	1/4"	16X1.5	22	11	12.5	32.5	250
ARGM0418	1/4"	18X1.5	24	11	14	35	250
ARGM0422	1/4"	22X1.5	27	11	14	35	200
ARGM0612	3/8"	12X1.5	22	12.5	11	31.5	280
ARGM0614	3/8"	14X1.5	22	12.5	11	32.5	280
ARGM0616	3/8"	16X1.5	22	12.5	12.5	34.5	250
ARGM0618	3/8"	18X1.5	24	12.5	14	36.5	250
ARGM0620	3/8"	20X1.5	27	12.5	14	36.5	200
ARGM0622	3/8"	22X1.5	27	12.5	14	37	200
ARGM0812	1/2"	12X1.5	27	14	11	35	200
ARGM0814	1/2"	14X1.5	27	14	11	35	200
ARGM0816	1/2"	16X1.5	27	14	12.5	36.5	200
ARGM0818	1/2"	18X1.5	27	14	14	38	200
ARGM0820	1/2"	20X1.5	27	14	14	38	200

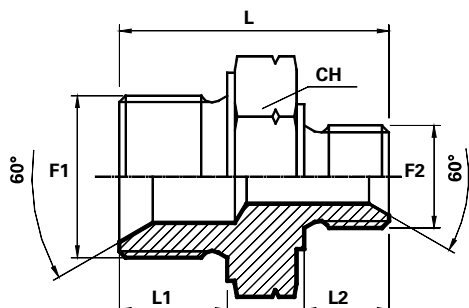
# Adattatore diritto ridotto

## Maschio Gas cilindrico sv 60°

## Maschio metrico sv 60°

### (2)

Reducing Adaptor male BSPP – metric male  
 Adaptateur reducteur mâle BSPP - mâle métrique  
 Reduzierung –AG-zöllig / AG-metrisch  
 Reductor macho BSPP – macho métrico



**F1** Gas cilindrico, BSPP, Gaz cylindrique, Zylinder Gasgewinde, Gas cilíndrica  
**F2** Metrico, Metric, Métrique, Metrisch, Métrico

Codice Code Référence Bestell Nr. Código	Filetto Thread Filet Gewinde Rosca		Dimensioni Dimensions Dimensions Masszahlen Dimensiones				PN Bar
	F1	F2	CH mm	L1 mm	L2 mm	L mm	
<b>ARGM0822</b>	1/2"	22X1.5	27	14	14	38	200
<b>ARGM0824</b>	1/2"	24X1.5	30	14	16	40	200
<b>ARGM0826</b>	1/2"	26X1.5	32	14	16	41	200
<b>ARGM1018</b>	5/8"	18X1.5	30	16	14	41	200
<b>ARGM1020</b>	5/8"	20X1.5	30	16	14	41	200
<b>ARGM1022</b>	5/8"	22X1.5	30	16	14	41	200
<b>ARGM1218</b>	3/4"	18X1.5	32	16	14	40	200
<b>ARGM1220</b>	3/4"	20X1.5	32	16	14	40	200
<b>ARGM1222</b>	3/4"	22X1.5	32	16	15	41	200
<b>ARGM1226</b>	3/4"	26X1.5	32	16	16	42	200
<b>ARGM1230</b>	3/4"	30X1.5	38	16	18	46	120
<b>ARGM1622</b>	1"	22X1.5	41	18	15	45	120
<b>ARGM1626</b>	1"	26X1.5	41	18	16	46	120
<b>ARGM1630</b>	1"	30X1.5	41	18	18	48	120
<b>ARGM2030</b>	1.1/4"	30X1.5	50	20	18	52.2	105
<b>ARGM2038</b>	1.1/4"	38X1.5	50	20	18	52.5	105

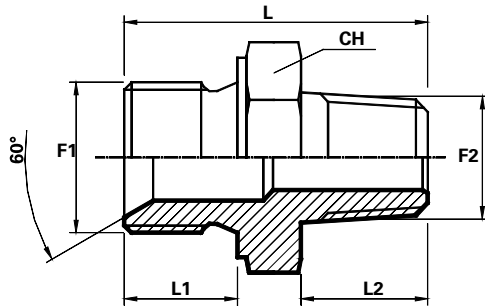


# Adattatore diritto ridotto

## Maschio Gas cilindrico sv 60°

## Maschio Gas conico

Reducing Adaptor male BSPP – male BSPT  
 Adaptateur reducteur mâle BSPP - mâle BSPT  
 Reduzierung –AG-zöllig / AG-Konish  
 Reductor macho BSPP – macho BSPT



**F1** Gas cilindrico, BSPP, Gaz cylindrique, Zylinder Gagewinde, Gas cilíndrica  
**F2** Gas conico, BSPT, Gaz conique, Kegliges Gagewinde, Rosca cónica

Codice Code Référence Bestell Nr. Código	Filetto Thread Filet Gewinde Rosca		Dimensioni Dimensions Dimensions Masszahlen Dimensiones				PN Bar
	F1	F2	CH mm	L1 mm	L2 mm	L mm	
<b>ARGK0402</b>	1/4"	1/8"	19	11	9	27	300
<b>ARGK0602</b>	3/8"	1/8"	22	12.5	9	29.5	280
<b>ARGK0604</b>	3/8"	1/4"	22	12.5	14	34.5	280
<b>ARGK0804</b>	1/2"	1/4"	27	14	14	38	200
<b>ARGK0806</b>	1/2"	3/8"	27	14	14	38	200
<b>ARGK1006</b>	5/8"	3/8"	30	16	14	41	200
<b>ARGK1008</b>	5/8"	1/2"	30	16	19	46	200
<b>ARGK1204</b>	3/4"	1/4"	32	16	14	41	200
<b>ARGK1206</b>	3/4"	3/8"	32	16	14	41	200
<b>ARGK1208</b>	3/4"	1/2"	32	16	19	46	200
<b>ARGK1606</b>	1"	3/8"	41	18	14	45	120
<b>ARGK1608</b>	1"	1/2"	41	18	19	50	120
<b>ARGK1612</b>	1"	3/4"	41	18	19	50	120

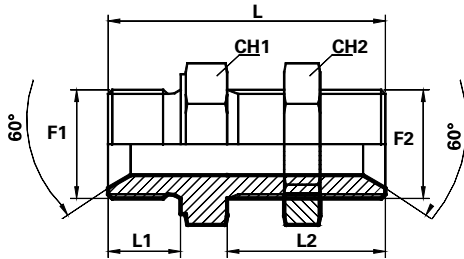
# Adattatore passaparete

## Maschio Gas cilindrico sv 60°

## Maschio Gas cilindrico sv 60°

Straight bulkhead adaptor BSPP  
 Passe-cloison BSPP  
 Schottadapter –AG- zöllig / IG- zöllig  
 Pasatabiques BSPP

F1 - F2 Gas cilindrico, BSPP, Gaz cylindrique, Zylinder Gagewinde,  
 Gas cilíndrica

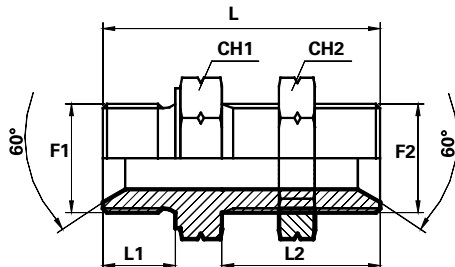


Codice Code Référence Bestell Nr. Código	Filetto Thread Filet Gewinde Rosca	Dimensioni Dimensions Dimensions Masszahlen Dimensiones
--	--	---

	F1	F2	CH1 mm	CH2 mm	L1 mm	L2 mm	L mm			PN Bar
<b>ANGG0404P</b>	1/4"	1/4"	19	19	11	30	48			350
<b>ANGG0606P</b>	3/8"	3/8"	22	22	12.5	35	55.5			280
<b>ANGG0808P</b>	1/2"	1/2"	27	27	14	39	64			200
<b>ANGG1212P</b>	3/4"	3/4"	32	36	16	46	73			200
<b>ANGG1616P</b>	1"	1"	41	41	18	55.5	86			120
<b>ANGG2020P</b>	1.1/4"	1.1/4"	50	50	20	44.5	81			105
<b>ANGG2424P</b>	1.1/2"	1.1/2"	55	55	22	49	88			105
<b>ANGG3232P</b>	2"	2"	70	70	24	54	95			70

# Adattatore passaparete Maschio metrico sv 60° Maschio metrico sv 60°

Metric straight bulkhead adaptor  
Passe-cloison métrique  
Schottadapter –AG- metrisch / AG- metrisch  
Pasatabiques métrico



F1 - F2 Metrico, Metric, Métrique, Metrisch, Métrico

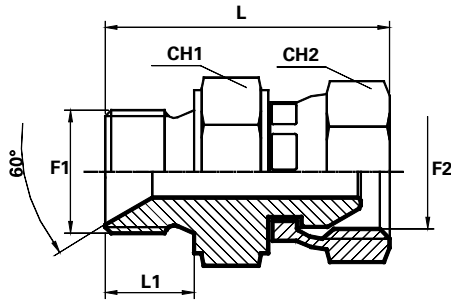
Codice Code Référence Bestell Nr. Código	Filetto Thread Filet Gewinde Rosca		Dimensioni Dimensions Dimensions Masszahlen Dimensiones						
	F1	F2	CH1 mm	CH2 mm	L1 mm	L2 mm	L mm	PN Bar	
<b>ANMM1414P</b>	14X1.5	14X1.5	19	19	11	30	48	300	
<b>ANMM1616P</b>	16X1.5	16X1.5	22	22	12.5	35	55.5	250	
<b>ANMM1818P</b>	18X1.5	18X1.5	24	24	14	32	56	250	
<b>ANMM2222P</b>	22X1.5	22X1.5	27	27	15	34	60	200	

# Adattatore diritto

## Maschio Gas cilindrico sv 60°

## Femmina girevole Gas cilindrica

Adaptor male BSPP – swivel female BSPP  
 Adaptateur mâle BSPP – femelle tournante BSPP  
 Adapter - AGR / DKR  
 Adaptador macho BSPP – hembra giratoria BSPP



F1 - F2 Gas cilindrico, BSPP, Gaz cylindrique, Zylinder Gagewinde, Gas cilindrica

\* Dado spinato  
 Thrust-wire nut

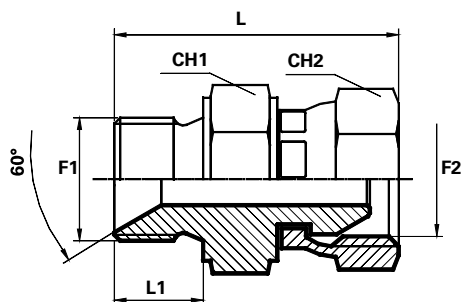
Codice Code Référence Bestell Nr. Código	Filetto Thread Filet Gewinde Rosca		Dimensioni Dimensions Dimensions Masszahlen Dimensiones				PN Bar
	F1	F2	CH1 mm	CH2 mm	L1 mm	L2 mm	
<b>AMFDG0202</b>	1/8"	1/8"	14	15	9.5	31.5	350
<b>AMFDG0404</b>	1/4"	1/4"	19	19	11	35.5	300
<b>AMFDG0606</b>	3/8"	3/8"	22	22	12.5	41.5	280
<b>AMFDG0808</b>	1/2"	1/2"	27	27	14	45.5	200
<b>AMFDG1010</b>	5/8"	5/8"	30	28	16	48	200
<b>AMFDG1212</b>	3/4"	3/4"	32	32	16	51.5	200
<b>AMFDG1616</b>	1"	1"	41	38	18	58.5	120
<b>AMFDG2020</b>	1.1/4"	1.1/4"	50	50	20	66	105
<b>AMFDG2424</b>	1.1/2"	1.1/2"	55	55	21	69.5	105
<b>AMFDG3232 *</b>	2"	2"	70	70	25	80	70

# Adattatore diritto

## Maschio Gas cilindrico sv 60°

## Femmina girevole Gas cilindrica

Adaptor male BSPP – swivel female BSPP  
 Adaptateur mâle BSPP – femelle tournante BSPP  
 Adapter - AGR / DKR  
 Adaptador macho BSPP – hembra giratoria BSPP



F1 - F2 Gas cilindrico, BSPP, Gaz cylindrique, Zylinder Gagewinde, Gas cilindrica

\* Dado spinato  
 Thrust-wire nut

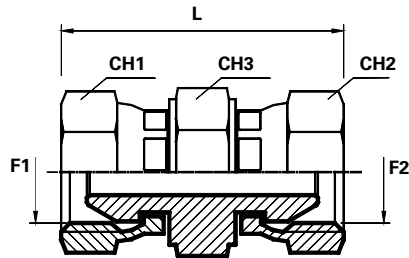
Codice Code Référence Bestell Nr. Código	Filetto Thread Filet Gewinde Rosca		Dimensioni Dimensions Dimensions Masszahlen Dimensiones				PN Bar
	F1	F2	CH1 mm	CH2 mm	L1 mm	L mm	
AMFDG0204	1/8"	1/4"	14	19	9.5	33.6	300
AMFDG0406	1/4"	3/8"	19	22	11	38.8	280
AMFDG0408	1/4"	1/2"	19	27	11	42.2	200
AMFDG0604	3/8"	1/4"	22	19	12.5	37.6	280
AMFDG0608	3/8"	1/2"	22	27	12.5	43.7	200
AMFDG0612	3/8"	3/4"	27	32	12.5	47.5	200
AMFDG0804	1/2"	1/4"	27	19	14	40.1	200
AMFDG0806	1/2"	3/8"	27	22	14	42.8	200
AMFDG0812	1/2"	3/4"	27	32	14	49	200
AMFDG1206	3/4"	3/8"	32	22	16	44.8	200
AMFDG1208	3/4"	1/2"	32	27	16	47.2	200
AMFDG1216	3/4"	1"	32	38	16	52.4	200
AMFDG1612	1"	3/4"	41	32	18	57.5	120
AMFDG1620	1"	1.1/4"	41	50	18	63.5	105
AMFDG2016	1.1/4"	1"	50	38	20.5	59.9	105
AMFDG2024	1.1/4"	1.1/2"	50	55	20.5	61.5	105
AMFDG2420	1.1/2"	1.1/4"	55	50	21	66.5	105
AMFDG2432*	1.1/2"	2"	55	70	21	75.3	70
AMFDG3224	2"	1.1/2"	70	55	25	78.5	70

# Adattatore diritto

## Femmina girevole Gas cilindrica

## Femmina girevole Gas cilindrica

Adaptor swivel female BSPP – swivel female BSPP  
 Adaptateur tournante BSPP – femelle tournante BSPP  
 Verbinder – DKR / DKR  
 Adaptador hembra giratoria BSPP – hembra giratoria BSPP



F1 - F2 Gas cilindrico, BSPP, Gaz cylindrique, Zylinder Gagewinde, Gas cilindrica

\* Dado spinato  
 Thrust-wire nut

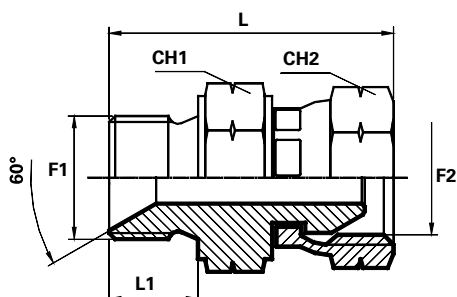
Codice Code Référence Bestell Nr. Código	Filetto Thread Filet Gewinde Rosca		Dimensioni Dimensions Dimensions Masszahlen Dimensiones				PN Bar
	F1	F2	CH1 mm	CH2 mm	CH3 mm	L mm	
AFFDG0202	1/8"	1/8"	15	15	14	38	350
AFFDG0404	1/4"	1/4"	19	19	19	41	300
AFFDG0606	3/8"	3/8"	22	22	22	45	280
AFFDG0808	1/2"	1/2"	27	27	27	52	200
AFFDG1010	5/8"	5/8"	28	28	27	52	200
AFFDG1212	3/4"	3/4"	32	32	32	61	200
AFFDG1616	1"	1"	38	38	41	68	120
AFFDG2020	1.1/4"	1.1/4"	50	50	50	77	105
AFFDG2424	1.1/2"	1.1/2"	55	55	55	82	105
AFFDG3232 *	2"	2"	70	70	70	90	70

# Adattatore diritto

## Maschio metrico sv. 60°

### Femmina girevole metrica

Adaptor male metric – metric swivel female  
 Adaptateur male métrique - femelle tournante métrique  
 Adapter – AGM / DKM  
 Adaptador macho métrico - hembra giratoria métrica



F1 - F2 Metrico, Metric, Métrique, Metrisch, Métrico

Codice  
 Code  
 Référence  
 Bestell Nr.  
 Código

Filetto  
 Thread  
 Filet  
 Gewinde  
 Rosca

Dimensioni  
 Dimensions  
 Dimensions  
 Masszahlen  
 Dimensiones

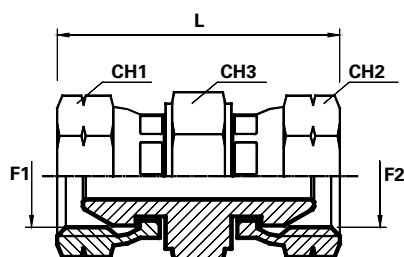
	F1	F2	CH1 mm	CH2 mm	L1 mm	L mm				PN Bar
<b>AMFDM1212</b>	12X1.5	12X1.5	17	17	11	34				300
<b>AMFDM1414</b>	14X1.5	14X1.5	19	19	11	35				300
<b>AMFDM1616</b>	16X1.5	16X1.5	22	22	12.5	41.5				250
<b>AMFDM1818</b>	18X1.5	18X1.5	22	24	14	42				250
<b>AMFDM2020</b>	20X1.5	20X1.5	27	27	14	45.5				200
<b>AMFDM2222</b>	22X1.5	22X1.5	27	27	14	45.5				200
<b>AMFDM2424</b>	24X1.5	24X1.5	30	30	16	49				200
<b>AMFDM2626</b>	26X1.5	26X1.5	32	32	16	51.5				200
<b>AMFDM3030</b>	30X1.5	30X1.5	38	36	18	57.5				120

# Adattatore diritto

## Femmina girevole metrica

## Femmina girevole metrica

Adaptor metric swivel female - metric swivel female  
 Adaptateur femelle tournante métrique - femelle tournante métrique  
 Verbinder -DKM / DKM  
 Adaptador hembra giratoria métrica - hembra giratoria métrica



F1 - F2 Metrico, Metric, Métrique, Metrisch, Métrico

Codice Code Référence Bestell Nr. Código	Filetto Thread Filet Gewinde Rosca		Dimensioni Dimensions Dimensions Masszahlen Dimensiones				PN Bar
	F1	F2	CH1 mm	CH2 mm	CH3 mm	L mm	
<b>AFFDM1010</b>	10X1	10X1	15	15	14	38	350
<b>AFFDM1212</b>	12X1.5	12X1.5	17	17	14	37	300
<b>AFFDM1414</b>	14X1.5	14X1.5	19	19	19	40	300
<b>AFFDM1616</b>	16X1.5	16X1.5	22	22	22	43.5	250
<b>AFFDM1818</b>	18X1.5	18X1.5	22	22	22	44	250
<b>AFFDM2020</b>	20X1.5	20X1.5	27	27	27	50	200
<b>AFFDM2222</b>	22X1.5	22X1.5	27	27	27	50	200
<b>AFFDM2424</b>	24X1.5	24X1.5	30	30	30	54	200
<b>AFFDM2626</b>	26X1.5	26X1.5	32	32	32	56.5	200

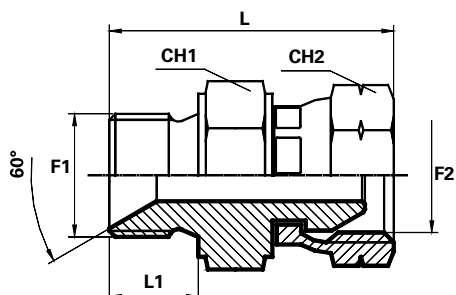


# Adattatore diritto

## Maschio Gas cilindrico sv 60°

### Femmina girevole metrica

Adaptor male BSPP – metric swivel female  
 Adaptateur mâle BSPP - femelle tournante métrique  
 Verbinder - AGR / DKM  
 Adaptador macho BSPP - hembra giratoria métrica

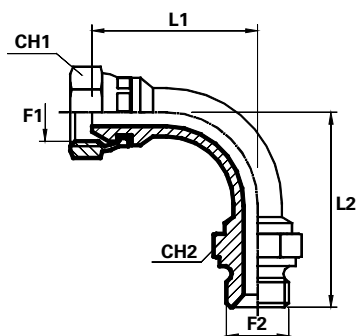


**F1** - Gas cilindrico, BSPP, Gaz cylindrique, Zylinder Gagewinde, Gas cilíndrica  
**F2** - Metrico, Metric, Métrique, Metrisch, Métrico

Codice Code Référence Bestell Nr. Código	Filetto Thread Filet Gewinde Rosca		Dimensioni Dimensions Dimensions Masszahlen Dimensiones					PN Bar
	F1	F2	CH1 mm	CH2 mm	L1 mm	L mm		
<b>AMFDGM0414</b>	1/4"	14X1.5	19	19	11	35.5	300	
<b>AMFDGM0822</b>	1/2"	22X1.5	27	27	14	44	200	

# Adattatore 90° Maschio Gas cilindrico sv 60° Femmina girevole Gas cilindrica

90° Adaptor male BSPP - swivel female BSPP  
Adaptateur coude 90° mâle BSPP - femelle tournante BSPP  
Adapter 90° - AGR / DGR  
Codo 90° macho BSPP - hembra giratoria BSPP



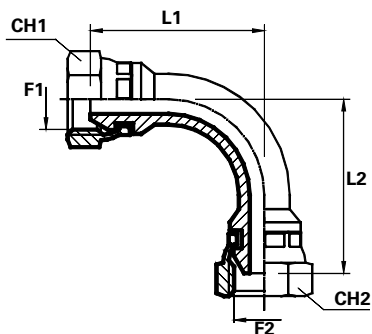
**F1 - F2** Gas cilindrico, BSPP, Gaz cylindrique, Zylinder Gagewinde, Gas cilindrica

\* Dado spinato  
Thrust-wire nut

Codice Code Référence Bestell Nr. Código	Filetto Thread Filet Gewinde Rosca		Dimensioni Dimensions Dimensions Masszahlen Dimensiones				PN Bar
	F1	F2	CH1 mm	CH2 mm	L1 ≈ mm	L2 ≈ mm	
<b>AMF90G0202</b>	1/8"	1/8"	15	14	29	33	350
<b>AMF90G0404</b>	1/4"	1/4"	19	19	28	39	300
<b>AMF90G0606</b>	3/8"	3/8"	22	22	39.5	46.5	280
<b>AMF90G0808</b>	1/2"	1/2"	27	27	44.5	61.5	200
<b>AMF90G1010</b>	5/8"	5/8"	28	30	54	69	200
<b>AMF90G1212</b>	3/4"	3/4"	32	32	56.5	77	200
<b>AMF90G1616</b>	1"	1"	38	41	71	87	120
<b>AMF90G2020 *</b>	1.1/4"	1.1/4"	50	50	66	79	105
<b>AMF90G2424 *</b>	1.1/2"	1.1/2"	55	55	89	100	105
<b>AMF90G3232 *</b>	2"	2"	70	65	107	126	70

# Adattatore 90° Femmina girevole Gas cilindrica Femmina girevole Gas cilindrica

90° Adaptor swivel female BSPP – swivel female BSPP  
Adaptateur coude 90° femelle tournante BSPP - femelle  
tournante BSPP  
Verbinder 90° - DKR / DKR  
Codo 90° hembra giratoria BSPP - hembra giratoria BSPP



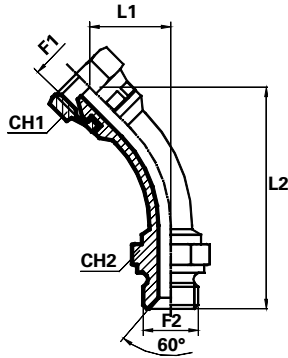
F1 - F2 Gas cilindrico, BSPP, Gaz cylindrique, Zylinder Gagewinde,  
Gas cilindrica

\* Dado spinato  
Thrust-wire nut

Codice Code Référence Bestell Nr. Código	Filetto Thread Filet Gewinde Rosca		Dimensioni Dimensions Dimensions Masszahlen Dimensiones				PN Bar
	F1	F2	CH1 mm	CH2 mm	L1 ≈ mm	L2 ≈ mm	
AFF90G0202	1/8"	1/8"	15	15	29	31	350
AFF90G0404	1/4"	1/4"	19	19	29.5	31	300
AFF90G0606	3/8"	3/8"	22	22	39	44	280
AFF90G0808	1/2"	1/2"	27	27	44.5	50.5	200
AFF90G1010	5/8"	5/8"	28	28	48	50	200
AFF90G1212	3/4"	3/4"	32	32	60	65	200
AFF90G1616	1"	1"	38	38	70	83	120
AFF90G2020 *	1.1/4"	1.1/4"	50	50	67	70	105
AFF90G2424 *	1.1/2"	1.1/2"	55	55	80	95	105
AFF90G3232 *	2"	2"	70	70	120	115	70

# Adattatore 45° Maschio Gas cilindrico sv 60° Femmina girevole Gas cilindrica

45° Adaptor male BSPP - swivel female BSPP  
Adaptateur coude 45° mâle BSPP - femelle tournante BSPP  
Adapter 45° - DKR / AGR  
Codo 45° macho BSPP - hembra giratoria BSPP



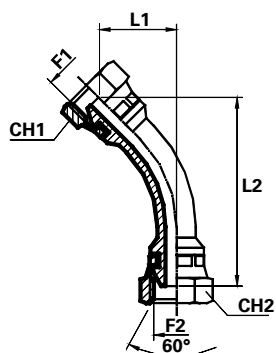
**F1 - F2** Gas cilindrico, BSPP; Gaz cylindrique, Zylinder Gagewinde, Gas cilindrica

\* **Dado spinato**  
Thrust-wire nut

Codice <i>Code</i> <i>Référence</i> <i>Bestell Nr.</i> <i>Código</i>	Filetto <i>Thread</i> <i>Filet</i> <i>Gewinde</i> <i>Rosca</i>		Dimensioni <i>Dimensions</i> <i>Dimensions</i> <i>Masszahlen</i> <i>Dimensiones</i>				PN Bar
	F1	F2	CH1 mm	CH2 mm	L1 ≈ mm	L2 ≈ mm	
<b>AMF45G0202</b>	1/8"	1/8"	15	14	-	-	350
<b>AMF45G0404</b>	1/4"	1/4"	19	19	23	55	300
<b>AMF45G0606</b>	3/8"	3/8"	22	22	26	63	280
<b>AMF45G0808</b>	1/2"	1/2"	27	27	30	81	200
<b>AMF45G1010</b>	5/8"	5/8"	28	30	-	-	200
<b>AMF45G1212</b>	3/4"	3/4"	32	32	35	115	200
<b>AMF45G1616</b>	1"	1"	38	41	38	121	120
<b>AMF45G2020 *</b>	1.1/4"	1.1/4"	50	50	58	73	105
<b>AMF45G2424 *</b>	1.1/2"	1.1/2"	55	55	60	96	105
<b>AMF45G3232 *</b>	2"	2"	70	65	65	120	70

# Adattatore 45° Femmina girevole Gas cilindrica Femmina girevole Gas cilindrica

45° Adaptor swivel female BSPP – swivel female BSPP  
Adaptateur coude 45° femelle tournante BSPP - femelle  
tournante BSPP  
Verbinder 45° - DKR / DKR  
Codo 45° hembra giratoria BSPP - hembra giratoria BSPP



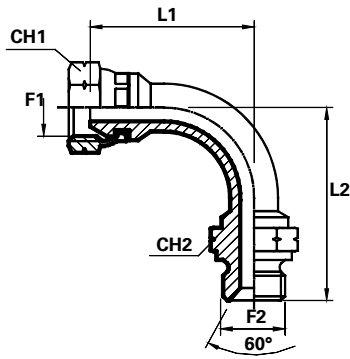
F1 - F2 Gas cilindrico, BSPP, Gaz cylindrique, Zylinder Gagewinde,  
Gas cilindrica

\* Dado spinato  
Thrust-wire nut

Codice Code Référence Bestell Nr. Código	Filetto Thread Filet Gewinde Rosca		Dimensioni Dimensions Dimensions Masszahlen Dimensiones				PN Bar
	F1	F2	CH1 mm	CH2 mm	L1 ≈ mm	L2 ≈ mm	
<b>AFF45G0202</b>	1/8"	1/8"	15	15	-	-	350
<b>AFF45G0404</b>	1/4"	1/4"	19	19	18	52	300
<b>AFF45G0606</b>	3/8"	3/8"	22	22	24	66	280
<b>AFF45G0808</b>	1/2"	1/2"	27	27	28	78	200
<b>AFF45G1010</b>	5/8"	5/8"	28	28	31	73	200
<b>AFF45G1212</b>	3/4"	3/4"	32	32	33	101	200
<b>AFF45G1616</b>	1"	1"	38	38	37	115	120
<b>AFF45G2020 *</b>	1.1/4"	1.1/4"	50	50	-	-	105
<b>AFF45G2424 *</b>	1.1/2"	1.1/2"	55	55	-	-	105
<b>AFF45G3232 *</b>	2"	2"	70	70	41	132	70

# Adattatore 90° Maschio metrico sv 60° Femmina girevole metrica

90° Adaptor metric male - metric swivel female  
Adaptateur coude 90° mâle métrique - femelle  
tournante métrique  
Adapter 90° - DKM / AGM  
Codo 90° macho métrico - hembra giratoria mé-  
trica

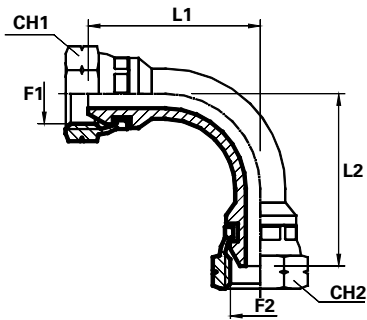


F1 - F2 Metrico, Metric, Métrique, Metrisch, Métrico

Codice <i>Code</i> <i>Référence</i> <i>Bestell Nr.</i> <i>Código</i>	Filetto <i>Thread</i> <i>Filet</i> <i>Gewinde</i> <i>Rosca</i>		Dimensioni <i>Dimensions</i> <i>Dimensions</i> <i>Masszahlen</i> <i>Dimensiones</i>					
	F1	F2	CH1 mm	CH2 mm	L1 ≈ mm	L2 ≈ mm	PN Bar	
<b>AMF90M1010</b>	10X1	10X1	15	14	29	33	350	
<b>AMF90M1212</b>	12x1.5	12X1.5	17	17	35	33	300	
<b>AMF90M1414</b>	14X1.5	14X1.5	19	19	28	30	300	
<b>AMF90M1616</b>	16X1.5	16X1.5	22	22	39	48	250	
<b>AMF90M1818</b>	18X1.5	18X1.5	24	24	41	48	250	
<b>AMF90M2020</b>	20X1.5	20X1.5	27	27	44.5	61.5	200	
<b>AMF90M2222</b>	22X1.5	22X1.5	27	27	44.5	61.5	200	
<b>AMF90M2424</b>	24X1.5	24X1.5	30	30	54	69	200	
<b>AMF90M2626</b>	26X1.5	26X1.5	32	32	55.5	77	200	

# Adattatore 90° Femmina girevole metrica Femmina girevole metrica

90° Adaptor metric swivel female - metric swivel female  
Adaptateur coude 90° femelle tournante métrique -  
femelle tournante métrique  
Verbinder 90° - DKM / DKM  
Codo 90° hembra giratoria métrica - hembra giratoria  
métrica

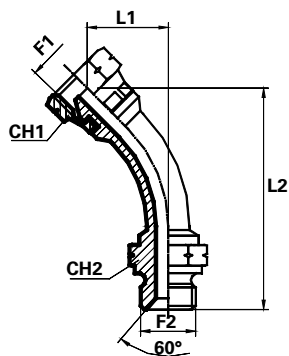


F1 - F2 Metrico, Metric, Métrique, Metrisch, Métrico

Codice Code Référence Bestell Nr. Código	Filetto Thread Filet Gewinde Rosca		Dimensioni Dimensions Dimensions Masszahlen Dimensiones				PN Bar
	F1	F2	CH1 mm	CH2 mm	L1 ≈ mm	L2 ≈ mm	
<b>AFF90M1010</b>	10X1	10X1	15	15	29	31	350
<b>AFF90M1212</b>	12X1.5	12X1.5	17	17	29	31	300
<b>AFF90M1414</b>	14X1.5	14X1.5	19	19	30	30	300
<b>AFF90M1616</b>	16X1.5	16X1.5	22	22	43	43	250
<b>AFF90M1818</b>	18X1.5	18X1.5	22	22	43	43	250
<b>AFF90M2020</b>	20X1.5	20X1.5	27	27	48	48	200
<b>AFF90M2222</b>	22X1.5	22X1.5	27	27	47	47	200
<b>AFF90M2424</b>	24X1.5	24X1.5	30	30	48	50	200
<b>AFF90M2626</b>	26X1.5	26X1.5	32	32	61	61	200

# Adattatore 45° Maschio metrico sv 60° Femmina girevole metrica

45° Adaptor metric male - metric swivel female  
 Adaptateur coude 90° mâle métrique - femelle tournante métrique  
 Adapter 45° - DKM / AGM  
 Codo 90° macho métrico - hembra giratoria métrica



F1 - F2 Metrico, Metric, Métrique, Metrisch, Métrico

Codice  
Code  
Référence  
Bestell Nr.  
Código

Filetto  
Thread  
Filet  
Gewinde  
Rosca

Dimensioni  
Dimensions  
Dimensions  
Masszahlen  
Dimensiones

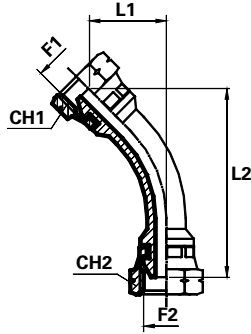
	F1	F2	CH1 mm	CH2 mm	L1 ≈ mm	L2 ≈ mm			PN mm
<b>AMF45M1010</b>	10X1	10X1	15	14	-	-			350
<b>AMF45M1212</b>	12X1.5	12X1.5	17	17	-	-			300
<b>AMF45M1414</b>	14x1.5	14X1.5	19	19	23	55			300
<b>AMF45M1616</b>	16X1.5	16X1.5	22	22	34	65			250
<b>AMF45M1818</b>	18X1.5	18X1.5	24	24	30	81			250
<b>AMF45M2020</b>	20X1.5	20X1.5	27	27	30	81			200
<b>AMF45M2222</b>	22X1.5	22X1.5	27	27	30	81			200
<b>AMF45M2424</b>	24X1.5	24X1.5	30	30	-	-			200
<b>AMF45M2626</b>	26X1.5	26X1.5	32	32	35	115			200



# Adattatore 45° Femmina girevole metrica Femmina girevole metrica

45° Adaptor metric swivel female - metric swivel female  
Adaptateur coude 45° femelle tournante métrique -  
femelle tournante métrique  
Verbinder 45° - DKM / DKM  
Codo 45° hembra giratoria métrica - hembra giratoria  
métrica

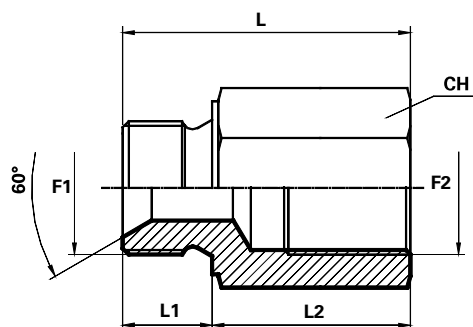
F1 - F2 Metrico, Metric, Métrique, Metrisch, Métrico



Codice Code Référence Bestell. Nr. Código	Filetto Thread Filet Gewinde Rosca		Dimensioni Dimensions Dimensions Masszahlen Dimensiones				PN Bar
	F1	F2	CH1 mm	CH2 mm	L1 ≈ mm	L2 ≈ mm	
<b>AFF45M1010</b>	10X1	10X1	15	15	-	-	350
<b>AFF45M1212</b>	12X1.5	12X1.5	17	17	-	-	300
<b>AFF45M1414</b>	14X1.5	14X1.5	19	19	20	51	300
<b>AFF45M1616</b>	16X1.5	16X1.5	22	22	20	65	250
<b>AFF45M1818</b>	18X1.5	18X1.5	22	22	20	65	250
<b>AFF45M2020</b>	20X1.5	20X1.5	27	27	25	73	200
<b>AFF45M2222</b>	22X1.5	22X1.5	27	27	27	78	200
<b>AFF45M2424</b>	24X1.5	24X1.5	30	30	31	73	200
<b>AFF45M2626</b>	26X1.5	26X1.5	32	32	30	103	200

# Prolunga Maschio Gas cilindrico sv 60° Femmina fissa Gas cilindrica (1)

Adaptor male BSPP – fixed female BSPP  
Prolongateur mâle BSPP – femelle fixe BSPP  
Verlängerungsstück – AG zöllig / IG- zöllig  
Prolongador macho BSPP – hembra fija BSPP



F1 - F2 Gas cilindrico, BSPP, Gaz cylindrique, Zylinder Gagewinde, Gas cilindrica

Codice  
Code  
Référence  
Bestell Nr.  
Código

Filetto  
Thread  
Filet  
Gewinde  
Rosca

Dimensioni  
Dimensions  
Dimensions  
Masszahlen  
Dimensiones

	Filetto		Dimensioni				PN Bar
	F1	F2	CH mm	L1 mm	L2 mm	L mm	
<b>APMFG0230.5</b>	1/8"	1/8"	14	9.5	21	30.5	350
<b>APMFG0433</b>	1/4"	1/4"	19	11	22	33	300
<b>APMFG0442</b>	1/4"	1/4"	19	11	31	42	300
<b>APMFG0450</b>	1/4"	1/4"	19	11	39	50	300
<b>APMFG0455</b>	1/4"	1/4"	19	11	44	55	300
<b>APMFG0635</b>	3/8"	3/8"	22	12.5	22.5	35	280
<b>APMFG0639</b>	3/8"	3/8"	22	12.5	26.5	39	280
<b>APMFG0642</b>	3/8"	3/8"	22	12.5	29.5	42	280
<b>APMFG0654</b>	3/8"	3/8"	22	12.5	41.5	54	280
<b>APMFG0840</b>	1/2"	1/2"	27	14	26	40	200
<b>APMFG0845</b>	1/2"	1/2"	27	14	31	45	200
<b>APMFG0850</b>	1/2"	1/2"	27	14	36	50	200
<b>APMFG0860</b>	1/2"	1/2"	27	14	46	60	200
<b>APMFG1248</b>	3/4"	3/4"	32	16	32	48	200
<b>APMFG1257</b>	3/4"	3/4"	32	16	41	57	200
<b>APMFG1267</b>	3/4"	3/4"	32	16	51	67	200
<b>APMFG1272</b>	3/4"	3/4"	32	16	56	72	200

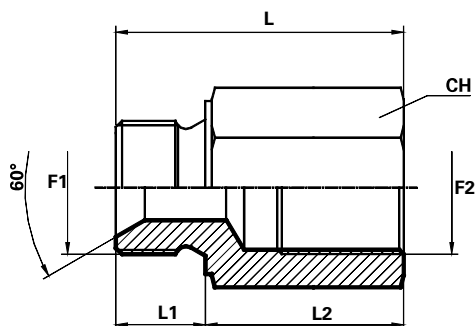
# Prolunga

## Maschio Gas cilindrico sv 60°

## Femmina fissa Gas cilindrica

### (2)

Adaptor male BSPP – fixed female BSPP  
 Prolongateur mâle BSPP – femelle fixe BSPP  
 Verlängerungsstück – AG zöllig / IG- zöllig  
 Prolongador macho BSPP – hembra fija BSPP

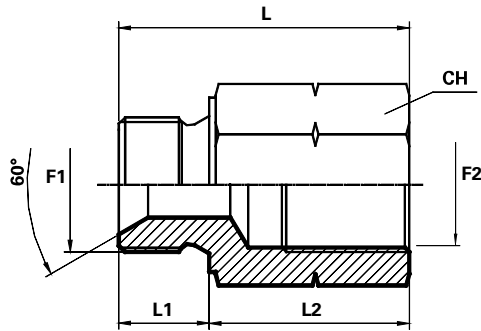


F1 - F2 Gas cilindrico, BSPP, Gaz cylindrique, Zylinder Gagewinde, Gas cilindrica

Codice Code Référence Bestell Nr. Código	Filetto Thread Filet Gewinde Rosca		Dimensioni Dimensions Dimensions Masszahlen Dimensiones				PN Bar
	F1	F2	CH mm	L1 mm	L2 mm	L mm	
APMFG1654	1"	1"	41	18	36	54	120
APMFG1660	1"	1"	41	18	42	60	120
APMFG1680	1"	1"	41	18	62	80	120
APMFG2062	1.1/4"	1.1/4"	50	20	42	62	105
APMFG2092	1.1/4"	1.1/4"	50	20	72	92	105
APMFG2465	1.1/2"	1.1/2"	55	22	43	65	105
APMFG2495	1.1/2"	1.1/2"	55	22	73	95	105
APMFG3257	2"	2"	70	25	32	57	70
APMFG3262	2"	2"	70	25	37	62	70

# Prolunga Maschio metrico sv 60° Femmina fissa metrica

Metric male Adaptor - metric fixed female  
Prolongateur mâle métrique - femelle fixe métrique  
Verlängerungsstück – AG-metrisch / IG- metrisch  
Prolongador macho métrico - hembra fija métrica



F1 - F2 Metrico, Metric, Métrique, Metrisch, Métrico

Codice  
Code  
Référence  
Bestell Nr.  
Código

Filetto  
Thread  
Filet  
Gewinde  
Rosca

Dimensioni  
Dimensions  
Dimensions  
Masszahlen  
Dimensiones

	F1	F2	CH mm	L1 mm	L2 mm	L mm				PN Bar
<b>APMFM1027</b>	10X1	10X1	14	9.5	17.5	27				350
<b>APMFM1040.5</b>	10X1	10X1	14	9.5	31	40.5				350
<b>APMFM1433</b>	14X1.5	14x1.5	19	11	22	33				300
<b>APMFM1635</b>	16X1.5	16X1.5	22	12.5	22.5	35				250
<b>APMFM1840</b>	18X1.5	18X1.5	24	14	26	40				250
<b>APMFM1845</b>	18X1.5	18X1.5	24	14	31	45				250
<b>APMFM1850</b>	18X1.5	18X1.5	24	14	36	50				250
<b>APMFM2045</b>	20X1.5	20X1.5	27	14	31	45				200
<b>APMFM2060</b>	20X1.5	20X1.5	27	14	46	60				200
<b>APMFM2240</b>	22X1.5	22X1.5	27	14	26	40				200
<b>APMFM2260</b>	22X1.5	22X1.5	27	14	46	60				200

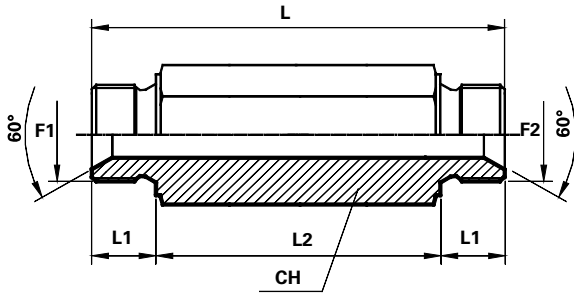
# Prolunga

## Maschio Gas cilindrico sv 60°

## Maschio Gas cilindrico sv 60°

Adaptor male BSPP – male BSPP  
 Prolongateur mâle BSPP - mâle BSPP  
 Verlängerungsstück - AG-zöllig / AG- zöllig  
 Prolongador macho BSPP - macho BSPP

**F1 - F2** Gas cilindrico, BSPP, Gaz cylindrique, Zylinder  
 Gagewinde, Gas cilindrica



Codice Code Référence Bestell Nr. Código	Filetto Thread Filet Gewinde Rosca		Dimensioni Dimensions Dimensions Masszahlen Dimensiones				PN bar
	F1	F2	CH mm	L1 mm	L2 mm	L mm	
<b>APMMG0404</b>	1/4"	1/4"	19	11	26	48	300
<b>APMMG0606</b>	3/8"	3/8"	22	12.5	25	50	280
<b>APMMG0808</b>	1/2"	1/2"	27	14	28	56	200
<b>APMMG1212</b>	3/4"	3/4"	32	16	40	72	200
<b>APMMG1616</b>	1"	1"	41	18	49	85	120
<b>APMMG2020</b>	1.1/4"	1.1/4"	50	20	58	98	105

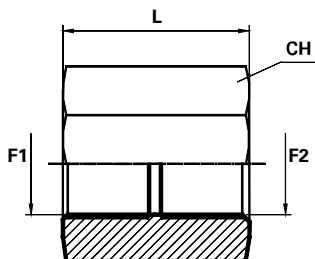
# Prolunga

## Femmina fissa Gas cilindrica

## Femmina fissa Gas cilindrica

Adaptor fixed female BSPP - fixed female BSPP  
 Manchon femelle fixe BSPP - femelle fixe BSPP  
 Verlängerungsstück - IG-zöllig / IG- zöllig  
 Manguito hembra fija BSPP - hembra fija BSPP

**F1 - F2** Gas cilindrico, BSPP, Gaz cylindrique, Zylinder Gagewinde,  
 Gas cilindrica



Codice  
 Code  
 Référence  
 Bestell Nr.  
 Código

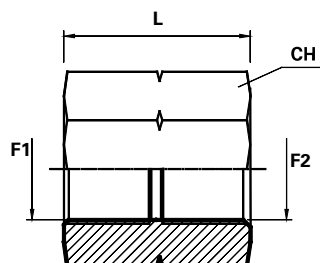
Filetto  
 Thread  
 Filet  
 Gewinde  
 Rosca

Dimensioni  
 Dimensions  
 Dimensions  
 Masszahlen  
 Dimensiones

	F1	F2	CH mm	L mm						PN Bar
<b>APFFG0202</b>	1/8"	1/8"	14	25						350
<b>APFFG0404</b>	1/4"	1/4"	19	30						300
<b>APFFG0606</b>	3/8"	3/8"	22	35						280
<b>APFFG0808</b>	1/2"	1/2"	27	40						200
<b>APFFG1010</b>	5/8"	5/8"	27	35						200
<b>APFFG1212</b>	3/4"	3/4"	32	40						200
<b>APFFG1616</b>	1"	1"	41	50						120
<b>APFFG2020</b>	1.1/4"	1.1/4"	50	55						105
<b>APFFG2424</b>	1.1/2"	1.1/2"	55	60						105
<b>APFFG3232</b>	2"	2"	70	54						70

# Prolunga Femmina fissa metrica Femmina fissa metrica

Adaptor metric fixed female - metric fixed female  
Manchon femelle fixe métrique  
Verlängerungsstück - IG- metrisch / IG- metrisch  
Manguito hembra métrica



F1 - F2 Metrico, Metric, Métrique, Metrisch, Métrico

Codice Code Référence Bestell Nr. Código	Filetto Thread Filet Gewinde Rosca		Dimensioni Dimensions Dimensions Masszahlen Dimensiones		PN Bar
	F1	F2	CH mm	L mm	
APFFM1414	14X1.5	14X1.5	19	30	300
APFFM1616	16X1.5	16X1.5	22	35	250
APFFM1818	18X1.5	18X1.5	24	35	250
APFFM2222	22X1.5	22X1.5	27	40	200

# Riduzione corta

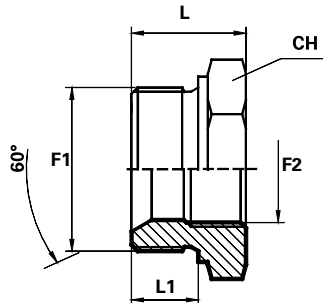
## Maschio Gas cilindrico sv 60°

## Femmina fissa Gas cilindrica

### (1)

Reducing plug male BSPP – fixed female BSPP  
 Bouchon réducteur mâle BSPP - femelle fixe BSPP  
 Reduzierung Kurze Bauart - AG-zöllig / IG- zöllig  
 Tapón reductor macho BSPP – hembra fija BSPP

**F1 - F2** Gas cilindrico, BSPP, Gaz cylindrique, Zylinder Gagewinde, Gas cilindrica



Codice Code Référence Bestell Nr. Código	Filetto Thread Filet Gewinde Rosca		Dimensioni Dimensions Dimensions Masszahlen Dimensiones					
	F1	F2	CH mm	L1 mm	L mm			PN Bar
<b>ARMFC0402</b>	1/4"	1/8"	19	11	18			300
<b>ARMFC0602</b>	3/8"	1/8"	22	12.5	21.5			280
<b>ARMFC0604</b>	3/8"	1/4"	22	12.5	21.5			280
<b>ARMFC0802</b>	1/2"	1/8"	27	14	24			200
<b>ARMFC0804</b>	1/2"	1/4"	27	14	24			200
<b>ARMFC0806</b>	1/2"	3/8"	27	14	24			200
<b>ARMFC1204</b>	3/4"	1/4"	32	16	27			200
<b>ARMFC1206</b>	3/4"	3/8"	32	16	27			200
<b>ARMFC1208</b>	3/4"	1/2"	32	16	27			200
<b>ARMFC1604</b>	1"	1/4"	41	18	32			120
<b>ARMFC1606</b>	1"	3/8"	41	18	32.5			120
<b>ARMFC1608</b>	1"	1/2"	41	18	31.5			120
<b>ARMFC1612</b>	1"	3/4"	41	18	32			120



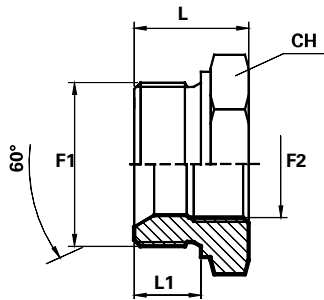
# Riduzione corta

## Maschio Gas cilindrico sv 60°

## Femmina fissa Gas cilindrica

### (2)

Reducing plug male BSPP – fixed female BSPP  
 Bouchon réducteur mâle BSPP - femelle fixe BSPP  
 Reduzierung Kurze Bauart - AG-zöllig / IG-zöllig  
 Tapón reductor macho BSPP – hembra fija BSPP



F1 - F2 Gas cilindrico, BSPP, Gaz cylindrique, Zylinder Gagewinde, Gas cilindrica

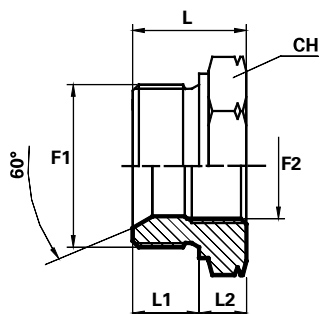
Codice Code Référence Bestell Nr. Código	Filetto Thread Filet Gewinde Rosca		Dimensioni Dimensions Dimensions Masszahlen Dimensiones					
	F1	F2	CH mm	L1 mm	L mm			PN Bar
ARMFC2008	1.1/4"	1/2"	50	21	34			105
ARMFC2012	1.1/4"	3/4"	50	21	34			105
ARMFC2016	1.1/4"	1"	50	21	35.5			105
ARMFC2408	1.1/2"	1/2"	55	21	36			105
ARMFC2412	1.1/2"	3/4"	55	21	36			105
ARMFC2416	1.1/2"	1"	55	21	36			105
ARMFC2420	1.1/2"	1.1/4"	55	21	36			105
ARMFC3216	2"	1"	70	25	42.5			70
ARMFC3220	2"	1.1/4"	70	25	42.5			70
ARMFC3224	2"	1.1/2"	70	25	42.5			70

# Riduzione corta

## Maschio Gas cilindrico sv 60°

### Femmina fissa metrica

Reducing plug male BSPP – metric fixed female  
 Bouchon réducteur mâle BSPP - femelle fixe métrique  
 Reduzierung Kurze Bauart – metrisch/ zöllig  
 Tapón reductor macho BSPP – hembra fija métrica

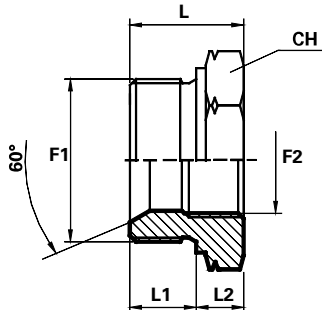


**F1** Gas cilindrico, BSPP, Gaz cylindrique, Zylinder Gasgewinde, Gas cilíndrica  
**F2** Metrico, Metric, Métrique, Metrisch, Métrico

Codice Code Référence Bestell Nr. Código	Filetto Thread Filet Gewinde Rosca		Dimensioni Dimensions Dimensions Masszahlen Dimensiones				PN Bar
	F1	F2	CH mm	L1 mm	L2 mm	L mm	
<b>ARMFCM0612</b>	3/8"	12x1.5	22	12.5	9	21.5	280
<b>ARMFCM0614</b>	3/8"	14x1.5	22	12.5	9	21.5	280
<b>ARMFCM0812</b>	1/2"	12x1.5	27	14	10	24	200
<b>ARMFCM0814</b>	1/2"	14x1.5	27	14	9	23	200

# Riduzione corta Maschio metrico sv 60° Femmina fissa Gas cilindrica

Reducing plug metric male - fixed female BSPP  
 Bouchon réducteur mâle métrique - femelle fixe BSPP  
 Reduzierung Kurze Bauart - zöllig /metrisch  
 Tapón reductor macho métrico - hembra fija BSPP



**F1** Metrico, Metric, Métrique, Metrisch, Métrico  
**F2** Gas cilindrico, BSPP, Gaz cylindrique, Zylinder Gasgewinde, Gas cilíndrica

Codice Code Référence Bestell Nr. Código	Filetto Thread Filet Gewinde Rosca		Dimensioni Dimensions Dimensions Masszahlen Dimensiones				PN Bar
	F1	F2	CH mm	L1 mm	L2 mm	L mm	
<b>ARMFCM1804</b>	18x1.5	1/4"	24	14	10.5	24	250
<b>ARMFCM2204</b>	22x1.5	1/4"	27	14	10.5	24	200
<b>ARMFCM2206</b>	22x1.5	3/8"	27	14	10	24	200

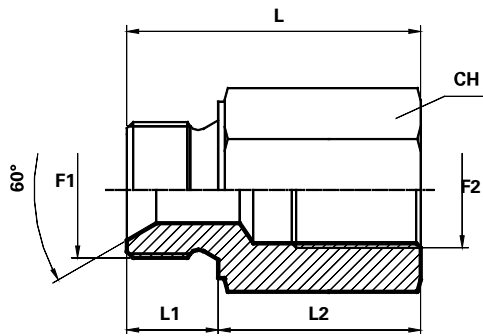
# Riduzione lunga

## Maschio Gas cilindrico sv 60°

## Femmina fissa Gas cilindrica

### (1)

Reducing Adaptor male BSPP – fixed female BSPP  
 Réducteur mâle BSPP - femelle fixe BSPP  
 Reduzierung lange Bauart – AG-zöllig/IG- zöllig  
 Reductor macho BSPP – hembra fija BSPP



**F1 - F2** Gas cilindrico, BSPP, Gaz cylindrique, Zylinder Gagewinde, Gas cilindrica

Codice  
Code  
Référence  
Bestell Nr.  
Código

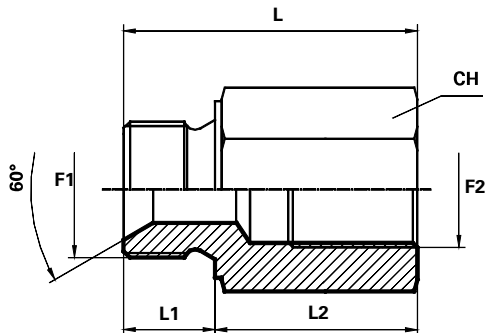
Filetto  
Thread  
Filet  
Gewinde  
Rosca

Dimensioni  
Dimensions  
Dimensions  
Masszahlen  
Dimensiones

	F1	F2	CH mm	L1 mm	L2 mm	L mm	PN Bar
<b>ARMFL0204</b>	1/8"	1/4"	19	9.5	19.5	29	300
<b>ARMFL0206</b>	1/8"	3/8"	22	9.5	22	31.5	280
<b>ARMFL0402</b>	1/4"	1/8"	19	11	21	32	300
<b>ARMFL0406</b>	1/4"	3/8"	22	11	22	33	280
<b>ARMFL0408</b>	1/4"	1/2"	27	11	27	38	200
<b>ARMFL0412</b>	1/4"	3/4"	32	11	30	41	200
<b>ARMFL0604</b>	3/8"	1/4"	22	12.5	22.5	35	280
<b>ARMFL0608</b>	3/8"	1/2"	27	12.5	27.5	40	200
<b>ARMFL0612</b>	3/8"	3/4"	32	12.5	29	41.5	200
<b>ARMFL0616</b>	3/8"	1"	41	12.5	31	43.5	120
<b>ARMFL0804</b>	1/2"	1/4"	27	14	27	41	200
<b>ARMFL0806</b>	1/2"	3/8"	27	14	27	41	200
<b>ARMFL0812</b>	1/2"	3/4"	32	14	32	46	200
<b>ARMFL0816</b>	1/2"	1"	41	14	39.5	53.5	120
<b>ARMFL0820</b>	1/2"	1.1/4"	50	14	37	51	105
<b>ARMFL0824</b>	1/2"	1.1/2"	55	14	38.5	52.5	105
<b>ARMFL1204</b>	3/4"	1/4"	32	16	22	38	200
<b>ARMFL1206</b>	3/4"	3/8"	32	16	26	42	200

# Riduzione lunga Maschio Gas cilindrico sv 60° Femmina fissa Gas cilindrica (2)

Reducing Adaptor male BSPP – fixed female BSPP  
Réducteur mâle BSPP - femelle fixe BSPP  
Reduzierung lange Bauart – AG-zöllig/IG- zöllig  
Reductor macho BSPP – hembra fija BSPP

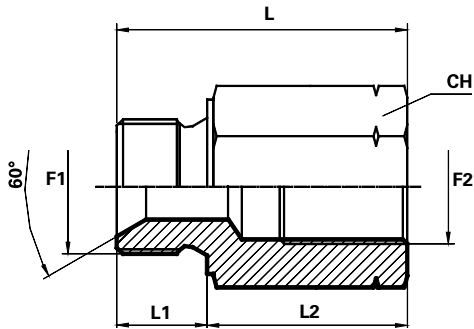


F1 - F2 Gas cilindrico, BSPP, Gaz cylindrique, Zylinder Gagewinde, Gas cilindrica

Codice Code Référence Bestell Nr. Código	Filetto Thread Filet Gewinde Rosca		Dimensioni Dimensions Dimensions Masszahlen Dimensiones				PN Bar
	F1	F2	CH mm	L1 mm	L2 mm	L mm	
ARMFL1208	3/4"	1/2"	32	16	27	43	200
ARMFL1216	3/4"	1"	41	16	33	49	120
ARMFL1220	3/4"	1.1/4"	50	16	36	51	105
ARMFL1224	3/4"	1.1/2"	55	16	38	54	105
ARMFL1606	1"	3/8"	41	18	31.5	49.5	120
ARMFL1608	1"	1/2"	41	18	31.5	49.5	120
ARMFL1612	1"	3/4"	41	18	46	64	120
ARMFL1620	1"	1.1/4"	50	18	36	54	105
ARMFL1624	1"	1.1/2"	55	18	36	54	105
ARMFL1632	1"	2"	70	18	40	58	70
ARMFL2012	1.1/4"	3/4"	50	20	28	48	105
ARMFL2016	1.1/4"	1"	50	20	41	61	105
ARMFL2024	1.1/4"	1.1/2"	55	20	41	61	105
ARMFL2032	1.1/4"	2"	70	20	41	61	70
ARMFL2412	1.1/2"	3/4"	55	21	35	56	105
ARMFL2416	1.1/2"	1"	55	21	41	62	105
ARMFL2420	1.1/2"	1.1/4"	55	21	41	62	105
ARMFL2432	1.1/2"	2"	70	21	41	62	70
ARMFL3216	2"	1"	70	25	32	57	70
ARMFL3220	2"	1.1/4"	70	25	32	57	70
ARMFL3224	2"	1.1/2"	70	25	32	57	70

# Riduzione lunga Maschio Gas cilindrico sv 60° Femmina fissa metrica

Reducing Adaptor metric male– metric fixed female  
Réducteur mâle BSPP - femelle fixe métrique  
Reduzierung lange Bauart – metrisch/ zöllig  
Reductor macho métrico BSPP – hembra fija mètrica



**F1** Gas cilindrico, BSPP, Gaz cylindrique, Zylinder Gasgewinde, Gas cilíndrica  
**F2** Metrico, Metric, Métrique, Metrisch, Métrico

Codice	Filetto	Dimensioni
Code	Thread	Dimensions
Référence	Filet	Dimensions
Bestell Nr.	Gewinde	Masszahlen
Código	Rosca	Dimensiones

	F1	F2	CH	L1	L2	L				PN
			mm	mm	mm	mm				Bar
<b>ARMFLM0414</b>	1/4"	14x1.5	19	11	22	33				300
<b>ARMFLM0616</b>	3/8"	16x1.5	22	12.5	22.5	35				250
<b>ARMFLM0618</b>	3/8"	18x1.5	24	12.5	27.5	40				250
<b>ARMFLM0818</b>	1/2"	18x1.5	27	14	27	41				200
<b>ARMFLM0822</b>	1/2"	22x1.5	27	14	27	41				200

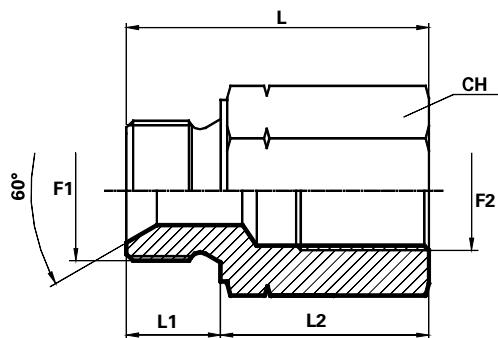
# Riduzione lunga Maschio metrico sv 60° Femmina fissa Gas cilindrica

Reducing Adaptor metric male– fixed female BSPP

Réducteur mâle BSPP - femelle fixe BSPP

Reduzierung lange Bauart – metrisch/ zöllig

Reductor macho métrico BSPP – hembra fija BSPP



**F1** Metrico, Metric, Métrique, Metrisch, Métrico

**F2** Gas cilíndrico, BSPP, Gaz cylíndrique, Zylinder Gasgewinde, Gas cilíndrica

Codice  
Code  
Référence  
Bestell Nr.  
Código

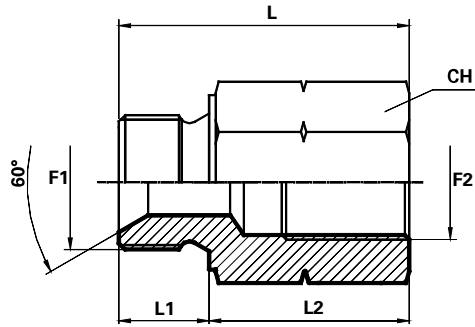
Filetto  
Thread  
Filet  
Gewinde  
Rosca

Dimensioni  
Dimensions  
Dimensions  
Masszahlen  
Dimensiones

	F1	F2	CH mm	L1 mm	L2 mm	L mm				PN Bar
<b>ARMFLM1804</b>	18x1.5	1/4"	24	14	27	41				250
<b>ARMFLM1806</b>	18x1.5	3/8"	24	14	27	41				250
<b>ARMFLM1808</b>	18x1.5	1/2"	27	14	27	41				200
<b>ARMFLM2208</b>	22x1.5	1/2"	27	14	31	45				200

# Riduzione lunga Maschio metrico sv 60° Femmina fissa metrica

Reducing Adaptor metric male– fixed metric female  
Réducteur mâle métrique - femelle fixe métrique  
Reduzierung lange Bauart – metrisch/metrisch  
Reductor macho métrico BSPP – hembra fija métrica



F1 - F2 Metrico, Metric, Métrique, Metrisch, Métrico

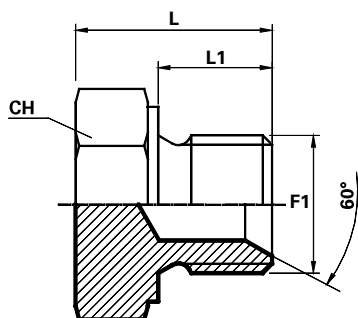
Codice Code Référence Bestell Nr. Código	Filetto Thread Filet Gewinde Rosca		Dimensioni Dimensions Dimensions Masszahlen Dimensiones				PN Bar
	F1	F2	CH mm	L1 mm	L2 mm	L mm	
<b>ARMFLM1814</b>	18x1.5	14x1.5	24	14	27	41	250
<b>ARMFLM1822</b>	18x1.5	22x1.5	27	14	31	45	200
<b>ARMFLM2218</b>	22x1.5	18x1.5	27	14	31	45	200



# Tappo Maschio

## Gas cilindrico sv 60°

Male Plug BSPP  
 Bouchon mâle BSPP  
 Verschlusskappe – AGR-F  
 Tapón macho BSPP

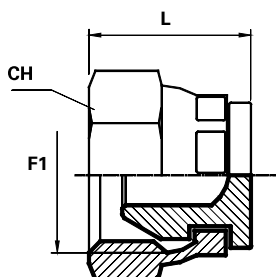


F1 Gas cilindrico, BSPP, Gaz cylindrique, Zylinder Gagewinde, Gas cilíndrica

Codice Code Référence Bestell Nr. Código	Filetto Thread Filet Gewinde Rosca	Dimensioni Dimensions Dimensions Masszahlen Dimensiones				PN Bar
		F1	CH mm	L1 mm	L mm	
ATMG02	1/8"	14	9.5	15.5	350	
ATMG04	1/4"	19	11	18	300	
ATMG06	3/8"	22	12.5	20.5	280	
ATMG08	1/2"	27	14	24	200	
ATMG10	5/8"	30	16	27	200	
ATMG12	3/4"	32	16	26	200	
ATMG16	1"	41	18	31	120	
ATMG20	1.1/4"	50	20	34	105	
ATMG24	1.1/2"	55	22	36	105	
ATMG32	2"	70	25	41	70	

# Tappo Femmina girevole Gas cilindrica sv 60°

Swivel female Plug BSPP  
Bouchon femelle tournante BSPP  
Verschlusskappe - DKR  
Tapón hembra giratoria BSPP



**F1** Gas cilindrico, BSPP, Gaz cylindrique, Zylinder Gagewinde,  
Gas cilíndrica

\* **Dado spinato**  
**Thrust-wire nut**

Codice Code Référence Bestell Nr. Código	Filetto Thread Filet Gewinde Rosca	Dimensioni Dimensions Dimensions Masszahlen Dimensiones			PN Bar
		F1	CH mm	L mm	
<b>ATFG02</b>	1/8"	15	18	350	
<b>ATFG04</b>	1/4"	19	20	300	
<b>ATFG06</b>	3/8"	22	24	280	
<b>ATFG08</b>	1/2"	27	25.5	200	
<b>ATFG10</b>	5/8"	28	25	200	
<b>ATFG12</b>	3/4"	32	28	200	
<b>ATFG16</b>	1"	38	32	120	
<b>ATFG20</b>	1.1/4"	50	37	105	
<b>ATFG24</b>	1.1/2"	55	39.5	105	
<b>ATFG32 *</b>	2"	70	40.5	70	

# Tappo Maschio metrico sv 60°

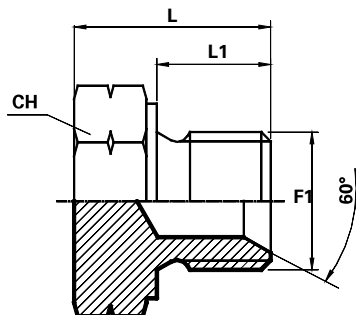
Metric male Plug

Bouchon mâle métrique

Verschlusskappe –AG- metrisch flachdichtend

Tapón macho métrico

F1 Metrico, Metric, Métrique, Metrisch, Métrico



Codice  
Code  
Référence  
Bestell Nr.  
Código

Filetto  
Thread  
Filet  
Gewinde  
Rosca

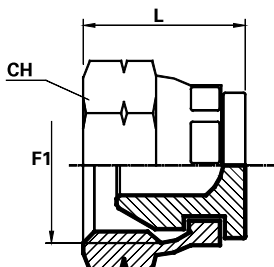
Dimensioni  
Dimensions  
Dimensions  
Masszahlen  
Dimensiones

	F1	CH mm	L1 mm	L mm					PN Bar
<b>ATMM08</b>	8X1	9	12.5	18					350
<b>ATMM10</b>	10X1	14	9.5	15.5					350
<b>ATMM10x1,5</b>	10X1.5	14	9.5	15.5					350
<b>ATMM12</b>	12X1.5	17	11	18					300
<b>ATMM14</b>	14X1.5	19	11	18					300
<b>ATMM16</b>	16X1.5	22	12.5	20.5					250
<b>ATMM18</b>	18X1.5	24	14	22					250
<b>ATMM20</b>	20X1.5	27	14	24					200
<b>ATMM22</b>	22X1.5	27	14	24					200
<b>ATMM24</b>	24X1.5	30	16	25					200
<b>ATMM26</b>	26X1.5	32	16	26					200
<b>ATMM28</b>	28X1.5	34	16	26					200
<b>ATMM30</b>	30X1.5	38	18	29					120

# Tappo Femmina girevole metrica sv 60°

Swivel metric female Plug  
Bouchon femelle tournante métrique  
Verschlusskappe - DKM  
Tapón hembra giratoria métrico

F1 Metrico, Metric, Métrique, Metrisch, Métrico



Codice <i>Code</i> <i>Référence</i> <i>Bestell Nr.</i> <i>Código</i>	Filetto <i>Thread</i> <i>Filet</i> <i>Gewinde</i> <i>Rosca</i>	Dimensioni <i>Dimensions</i> <i>Dimensions</i> <i>Masszahlen</i> <i>Dimensiones</i>			PN Bar
		F1	CH mm	L mm	
<b>ATFM10</b>	10X1	15	18	350	
<b>ATFM12</b>	12X1.5	17	18.5	300	
<b>ATFM14</b>	14X1.5	19	20	300	
<b>ATFM16</b>	16X1.5	22	21.5	250	
<b>ATFM18</b>	18X1.5	22	21.5	250	
<b>ATFM20</b>	20X1.5	27	24	200	
<b>ATFM22</b>	22X1.5	27	24	200	
<b>ATFM24</b>	24X1.5	30	26.5	200	
<b>ATFM26</b>	26X1.5	32	28.5	200	
<b>ATFM28</b>	28X1.5	32	30	200	
<b>ATFM30</b>	30X1.5	36	30.5	120	

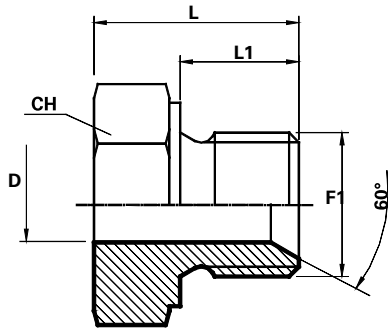
# Adattatore diretto a saldare Maschio Gas cilindrico sv 60°

Welding Adaptor BSPP

Adaptateur à souder BSPP

Schweißverbindung für Hydraulikrohre – AG- zöllig

Adaptador macho soldable BSPP



F1 Gas cilindrico, BSPP, Gaz cylindrique, Zylinder Gagewinde, Gas cilíndrica

N.b. : Elementi non sottoposti al processo di zincatura

Codice Code Référence Bestell Nr. Código	Filetto Thread Filet Gewinde Rosca	Dimensioni Dimensions Dimensions Masszahlen Dimensiones					PN Bar
		F1	CH mm	L1 mm	L mm	D mm	
AMNS02	1/8"	14	9.5	15.5	4	350	
AMNS04	1/4"	19	11	18	7	300	
AMNS06	3/8"	22	12.5	20.5	9.5	280	
AMNS08	1/2"	27	14	24	12	200	
AMNS10	5/8"	27	16	26	14	200	
AMNS12	3/4"	32	16	26	16	200	
AMNS16	1"	41	18	31	22	120	
AMNS20	1.1/4"	50	20	34	26/30	105	
AMNS24	1.1/2"	55	22	36	35	105	
AMNS32	2"	70	25	41	45	70	

# Adattatore diretto a saldare Maschio Gas cilindrico sv 60° con tasca

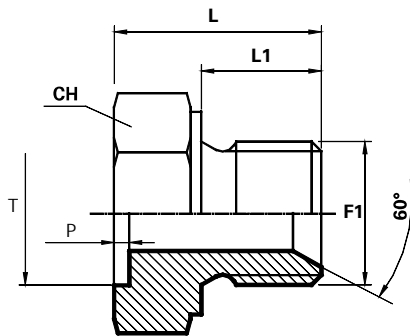
Welding Adaptor BSPP

Adaptateur à souder BSPP

Schweißverbindung für Hydraulikrohre mit vergrößertem

Lochansatz - AG-zöllig

Adaptador macho soldable BSPP



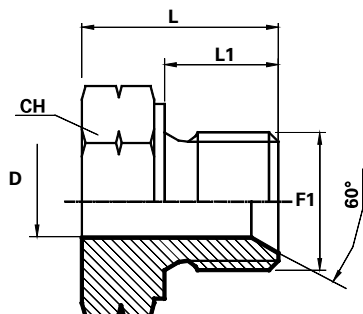
**F1** Gas cilindrico, BSPP, Gaz cylindrique, Zylinder Gagewinde, Gas cilindrica

**N.b. :** Elementi non sottoposti al processo di zincatura

Codice Code Référence Bestell Nr. Código	Filetto Thread Filet Gewinde Rosca	Dimensioni Dimensions Dimensions Masszahlen Dimensiones						PN Bar
		F1	CH mm	L1 mm	L mm	T mm	P mm	
AMNS04T08	1/4"	19	11	18	8	4	300	
AMNS04T10	1/4"	19	11	18	10	4	300	
AMNS04T12	1/4"	19	11	18	12	4	300	
AMNS06T10	3/8"	22	12.5	20.5	10	6	280	
AMNS06T12	3/8"	22	12.5	20.5	12	5.5	280	
AMNS06T14	3/8"	22	12.5	20.5	14	5.5	280	
AMNS08T14	1/2"	27	14	24	14	6	200	
AMNS08T15	1/2"	27	14	24	15	6	200	
AMNS08T16	1/2"	27	14	24	16	6	200	
AMNS08T15FP	1/2"	27	14	24	15	6	200	
AMNS08T16FP	1/2"	27	14	24	16	6	200	
AMNS12T25	3/4"	32	16	26	25	6	200	
AMNS16T26	1"	41	18	31	26	7	120	

# Adattatore diretto a saldare Maschio metrico sv 60°

Metric welding Adaptor BSPP  
Adaptateur à souder métrique  
Schweißverbindung für Hydraulikrohre - AG- metrisch  
Adaptador macho soldable métrico



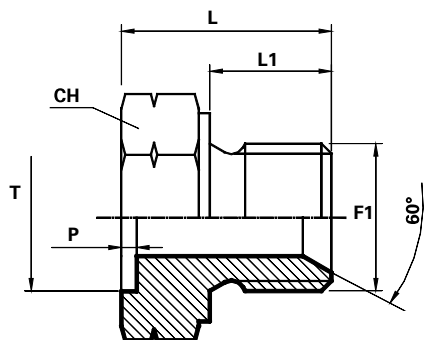
F1 Metrico, Metric, Métrique, Metrisch, Métrico

N.b. : Elementi non sottoposti al processo di zincatura

Codice Code Référence Bestell Nr. Código	Filetto Thread Filet Gewinde Rosca	Dimensioni Dimensions Dimensions Masszahlen Dimensiones					PN Bar
		F1	CH mm	L1 mm	L mm	D mm	
AMNSM10	10X1	14	9.5	15.5	4	350	
AMNSM12	12X1.5	17	11	18	5	300	
AMNSM14	14X1.5	19	11	18	7	300	
AMNSM16	16X1.5	22	12.5	20.5	9.5	250	
AMNSM18	18X1.5	24	14	22	9.5	250	
AMNSM20	20X1.5	27	14	24	12	200	
AMNSM22	22X1.5	27	14	24	12	200	
AMNSM24	24X1.5	30	16	25	14	200	
AMNSM26	26X1.5	32	16	26	17	200	

# Adattatore diretto a saldare Maschio metrico sv 60° con tasca

Metric welding Adaptor BSPP  
Adaptateur à souder métrique  
Schweißverbindung für Hydraulikrohre mit vergrößertem  
Lochansatz - AG- metrisch  
Adaptador macho soldable métrico



F1 Metrico, Metric, Métrique, Metrisch, Métrico

N.b. : Elementi non sottoposti al processo di zincatura

Codice Code Référence Bestell Nr. Código	Filetto Thread Filet Gewinde Rosca	Dimensioni Dimensions Dimensions Masszahlen Dimensiones						
		F1	CH mm	L1 mm	L mm	T mm	P mm	PN Bar
AMNSM14T10	14x1.5	19	11	18	10	6	300	
AMNSM14T12	14x1.5	19	11	18	12	6	300	
AMNSM16T12	16x1.5	22	12.5	20.5	12	6	250	
AMNSM18T14	18x1.5	24	14	22	14	6	250	
AMNSM18T15	18x1.5	24	14	22	15	6	250	
AMNSM22T16	22x1.5	27	14	24	16	7	200	
AMNSM22T22	22x1.5	27	14	24	22	7	200	



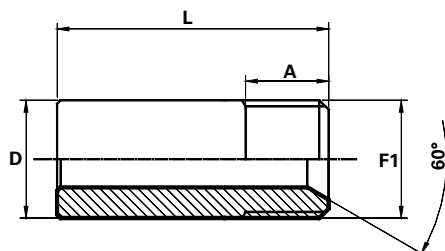
# Terminale a saldare Maschio Gas cilindrico sv 60°

Welding union male BSPP

Embout mâle à souder BSPP

Schweißverbindung für Hydraulikrohre - AG- zöllig

Empalme soldable macho BSPP



**F1** Gas cilindrico, BSPP, Gaz cylindrique, Zylinder Gagewinde, Gas cilindrica

**N.b. :** Elementi non sottoposti al processo di zincatura

Codice  
Code  
Référence  
Bestell Nr.  
Código

Filetto  
Thread  
Filet  
Gewinde  
Rosca

Dimensioni  
Dimensions  
Dimensions  
Masszahlen  
Dimensiones

	<b>F1</b>	<b>D</b> mm	<b>A</b> mm	<b>L</b> mm	<b>PN</b> Bar
<b>ATSG02</b>	1/8"	10	9.5	24	350
<b>ATSG04</b>	1/4"	14	11	25	300
<b>ATSG06</b>	3/8"	17	12.5	35	280
<b>ATSG08</b>	1/2"	21	14	35	200
<b>ATSG10</b>	5/8"	24	16	35	200
<b>ATSG12</b>	3/4"	28	16	36	200
<b>ATSG16</b>	1"	34	18	41	120
<b>ATSG20</b>	1.1/4"	42	20	45	105
<b>ATSG24</b>	1.1/2"	48	21	50	105
<b>ATSG32</b>	2"	60	25	50	70

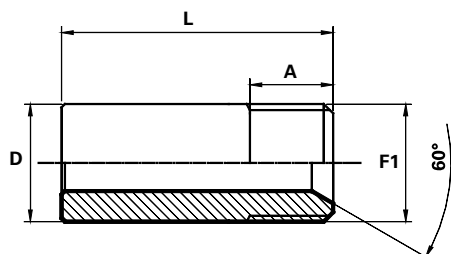
# Terminale a saldare Maschio metrico sv 60°

Welding metric union male

Embout mâle à souder métrique

Schweißverbindung für Hydraulikrohre - AG- metrisch

Empalme soldable macho métrico



F1 Metrico, Metric, Métrique, Metrisch, Métrico

N.b. : Elementi non sottoposti al processo di zincatura

Codice  
Code  
Référence  
Bestell Nr.  
Código

Filetto  
Thread  
Filet  
Gewinde  
Rosca

Dimensioni  
Dimensions  
Dimensions  
Masszahlen  
Dimensiones

	F1	D mm	A mm	L mm					PN Bar
ATSM14	14X1.5	14	11	25					300
ATSM16	16X1.5	16	12.5	30					250
ATSM18	18X1.5	18	14	35					250
ATSM20	20X1.5	20	14	35					200
ATSM22	22X1.5	22	14	35					200
ATSM26	26X1,5	26	16	40					200

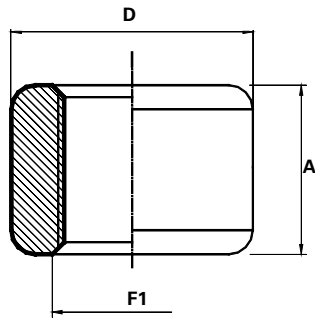
# Borchia a saldare Gas cilindrica

Welding stud BSPP

Manchon femelle BSPP ronde

Schweißring mit durchgängigem IG-zöllig

Manguito redondo roscado hembra BSPP



**F1** Gas cilindrico, BSPP, Gaz cylindrique, Zylinder Gagewinde, Gas cilindrica

**N.b. :** Elementi non sottoposti al processo di zincatura

Codice Code Référence Bestell Nr. Código	Filetto Thread Filet Gewinde Rosca	Dimensioni			PN Bar
		A mm	D mm		
<b>ABSG02</b>	1/8"	14	20		350
<b>ABSG04</b>	1/4"	16	22		300
<b>ABSG06</b>	3/8"	18	26		280
<b>ABSG08</b>	1/2"	18	30		200
<b>ABSG12</b>	3/4"	20	38		200
<b>ABSG12H40</b>	3/4"	40	38		200
<b>ABSG16</b>	1"	26	46		120
<b>ABSG16H40</b>	1"	40	46		120
<b>ABSG20</b>	1.1/4"	26	56		105
<b>ABSG24</b>	1.1/2"	30	62		105
<b>ABSG32</b>	2"	30	70		70

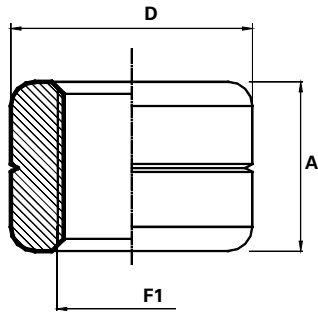
# Borchia a saldare metrica sv 60°

Metric Welding stud

Manchon femelle métrique ronde

Schweißring mit durchgängigem IG- metrisch

Manguito redondo roscado hembra métrica



**F1** Metrico, Metric, Métrique, Metrisch, Métrico

**N.b. : Elementi non sottoposti al processo di zincatura**

Codice  
Code  
Référence  
Bestell Nr.  
Código

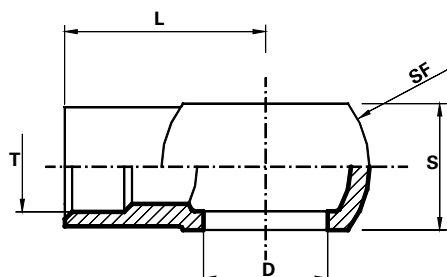
Filetto  
Thread  
Filet  
Gewinde  
Rosca

Dimensioni  
Dimensions  
Dimensions  
Masszahlen  
Dimensiones

	F1	Dimensioni						PN Bar
		A mm	D mm					
<b>ABSM12</b>	12X1.5	14	20					300
<b>ABSM14</b>	14X1.5	16	22					300
<b>ABSM16</b>	16X1.5	18.5	26					250
<b>ABSM18</b>	18X1.5	18	26					250
<b>ABSM20</b>	20X1.5	18	30					200
<b>ABSM22</b>	22X1.5	18	30					200

# Occhio a saldare Gas cilindrico

Welding banjo BSPP  
 Banjo à souder BSPP  
 Ringnippel zöllig / Einschweißstutzen  
 Esferico soldable BSPP



N.b. : Elementi non sottoposti al processo di zincatura

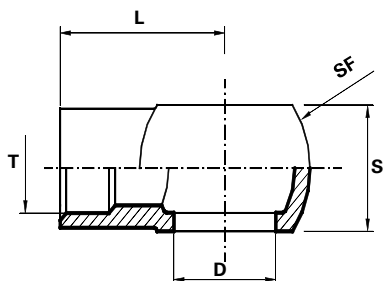
Codice  
 Code  
 Référence  
 Bestell Nr.  
 Código

Dimensioni  
 Dimensions  
 Dimensions  
 Masszahlen  
 Dimensiones

		D	S mm	L mm	T mm	SF mm		
<b>AOSG0206</b>		1/8"	10	19	6	17		
<b>AOSG0406</b>		1/4"	14	24	6	24		
<b>AOSG0408</b>		1/4"	14	24	8	24		
<b>AOSG0410</b>		1/4"	14	24	10	24		
<b>AOSG0412</b>		1/4"	15	24	12	24		
<b>AOSG0610</b>		3/8"	17	27	10	28		
<b>AOSG0612</b>		3/8"	17	27	12	28		
<b>AOSG0614</b>		3/8"	17	27	14	28		
<b>AOSG0615</b>		3/8"	18	27	15	28		
<b>AOSG0812</b>		1/2"	22	32	12	35		
<b>AOSG0814</b>		1/2"	22	32	14	35		
<b>AOSG0815</b>		1/2"	22	32	15	35		
<b>AOSG0816</b>		1/2"	22	32	16	35		
<b>AOSG0818</b>		1/2"	22	32	18	35		
<b>AOSG1018</b>		5/8"	24	33	18	38		
<b>AOSG1022</b>		5/8"	25	35	22	38		
<b>AOSG1218</b>		3/4"	30	40	18	46		
<b>AOSG1220</b>		3/4"	30	40	20	46		
<b>AOSG1222</b>		3/4"	30	40	22	46		
<b>AOSG1625</b>		1"	38	45	25	58		
<b>AOSG1627</b>		1"	38	45	27	58		

# Occhio a saldare metrico (1)

Metric welding Banjo  
Banjo à souder métrique  
Ringnippel metrisch / Einschweißstutzen  
Esferico soldable métrico



N.b. : Elementi non sottoposti al processo di zincatura

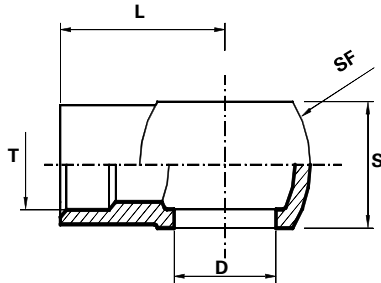
Codice  
Code  
Référence  
Bestell Nr.  
Código

Dimensioni  
Dimensions  
Dimensions  
Masszahlen  
Dimensiones

			<b>D</b>	<b>S</b>	<b>L</b>	<b>T</b>	<b>SF</b>			
			mm	mm	mm	mm	mm	mm		
<b>AOSM0604</b>			6	8	14	4	12			
<b>AOSM0804</b>			8	8	15	4	14			
<b>AOSM0805</b>			8	8	15	5	14			
<b>AOSM0806</b>			8	8	15	6	14			
<b>AOSM1006</b>			10	10	19	6	17			
<b>AOSM1008</b>			10	12	22	8	20			
<b>AOSM1206</b>			12	12	22	6	20			
<b>AOSM1208</b>			12	12	22	8	20			
<b>AOSM1210</b>			12	13	22	10	20			
<b>AOSM1406</b>			14	14	24	6	24			
<b>AOSM1408</b>			14	14	24	8	24			
<b>AOSM1410</b>			14	14	24	10	24			
<b>AOSM1412</b>			14	15	24	12	24			
<b>AOSM1610</b>			16	17	27	10	28			
<b>AOSM1612</b>			16	17	27	12	28			
<b>AOSM1614</b>			16	17	27	14	28			
<b>AOSM1810</b>			18	20	29	10	32			
<b>AOSM1812</b>			18	20	29	12	32			
<b>AOSM1814</b>			18	20	29	14	32			
<b>AOSM1815</b>			18	20	29	15	32			

# Occhio a saldare metrico (2)

Metric welding Banjo  
 Banjo à souder métrique  
 Ringnippel metrisch / Einschweißstutzen  
 Esferico soldable métrico



N.b. : Elementi non sottoposti al processo di zincatura

Codice  
 Code  
 Référence  
 Bestell Nr.  
 Código

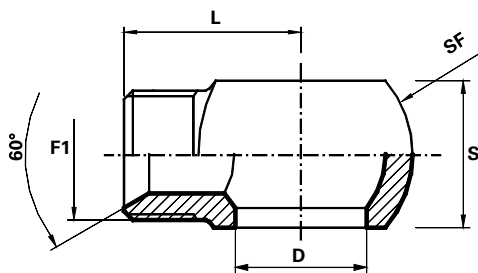
Dimensioni  
 Dimensions  
 Dimensions  
 Masszahlen  
 Dimensiones

	D	S	L	T	SF
	mm	mm	mm	mm	mm
<b>AOSM1816</b>	18	20	29	16	32
<b>AOSM1818</b>	18	20	29	18	32
<b>AOSM2010</b>	20	22	32	10	35
<b>AOSM2012</b>	20	22	32	12	35
<b>AOSM2014</b>	20	22	32	14	35
<b>AOSM2015</b>	20	22	32	15	35
<b>AOSM2016</b>	20	22	32	16	35
<b>AOSM2210</b>	22	22	32	10	35
<b>AOSM2212</b>	22	22	32	12	35
<b>AOSM2214</b>	22	22	32	14	35
<b>AOSM2215</b>	22	22	32	15	35
<b>AOSM2216</b>	22	22	32	16	35
<b>AOSM2218</b>	22	22	32	18	35
<b>AOSM2220</b>	22	22	32	20	38
<b>AOSM2416</b>	24	26	36	16	42
<b>AOSM2418</b>	24	26	36	18	42
<b>AOSM2420</b>	24	26	36	20	42
<b>AOSM2620</b>	26	30	40	20	46
<b>AOSM2622</b>	26	30	40	22	46
<b>AOSM3028</b>	30	32	40	28	48

# Occhio Gas cilindrico Maschio Gas cilindrico sv 60°

Banjo BSPP – male BSPP  
Banjo BSPP – mâle BSPP  
Ringnippel zöllig / AG- zöllig  
Esferico BSPP – macho BSPP

F1 Gas cilindrico, BSPP, Gaz cylindrique, Zylinder Gagewinde, Gas cilíndrica



Codice  
Code  
Référence  
Bestell Nr.  
Código

Filetto  
Thread  
Filet  
Gewinde  
Rosca

Dimensioni  
Dimensions  
Dimensions  
Masszahlen  
Dimensiones

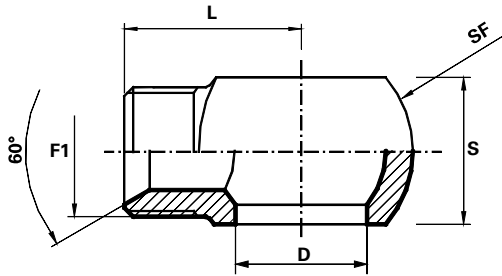
	F1	D	S mm	L mm	SF mm				
<b>AOFG0202</b>	1/8"	1/8"	10	24	17				
<b>AOFG0404</b>	1/4"	1/4"	14	24	24				
<b>AOFG0604</b>	1/4"	3/8"	17	29	28				
<b>AOFG0606</b>	3/8"	3/8"	17	29	28				
<b>AOFG0608</b>	1/2"	3/8"	22	35	32				
<b>AOFG0804</b>	1/4"	1/2"	22	29	35				
<b>AOFG0806</b>	3/8"	1/2"	22	32	35				
<b>AOFG0808</b>	1/2"	1/2"	22	32	35				
<b>AOFG1208</b>	1/2"	3/4"	30	41	46				
<b>AOFG1212</b>	3/4"	3/4"	30	38	46				
<b>AOFG1612</b>	3/4"	1"	38	42	58				
<b>AOFG1616</b>	1"	1"	38	44	58				



# Occhio Gas cilindrico Maschio metrico sv 60°

Banjo BSPP – metric male  
Banjo BSPP – mâle métrique  
Ringnippel zöllig / AG- metrisch  
Esferico BSPP – macho métrico

F1 Metrico, Metric, Métrique, Metrisch, Métrico



Codice  
Code  
Référence  
Bestell Nr.  
Código

Filetto  
Thread  
Filet  
Gewinde  
Rosca

Dimensioni  
Dimensions  
Dimensions  
Masszahlen  
Dimensiones

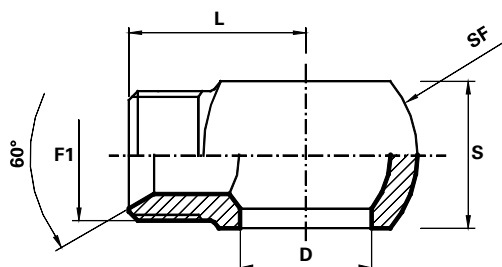
	F1	D	S	L	SF				
			mm	mm	mm				
<b>AOFGM0414</b>	14X1.5	1/4"	14	24	24				
<b>AOFGM0614</b>	14X1.5	3/8"	17	29	28				
<b>AOFGM0616</b>	16X1.5	3/8"	17	29	28				
<b>AOFGM0618</b>	18X1.5	3/8"	17	29	28				
<b>AOFGM0818</b>	18X1.5	1/2"	22	32	35				
<b>AOFGM0822</b>	22X1.5	1/2"	22	32	35				

# Occhio Metrico

## Maschio Gas cilindrico sv 60°

Metric Banjo – male BSPP  
 Banjo métrique – mâle BSPP  
 Ringnippel metrisch / AG-zöllig  
 Esferico métrico–macho BSPP

**F1** Gas Cilindrico, BSPP, Gaz cylindrique, Zylinder Gasgewinde  
 Gas cilíndrica



Codice  
 Code  
 Référence  
 Bestell Nr.  
 Código

Filetto  
 Thread  
 Filet  
 Gewinde  
 Rosca

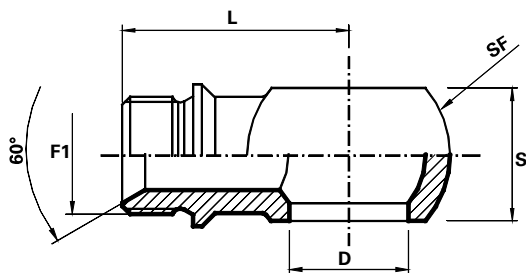
Dimensioni  
 Dimensions  
 Dimensions  
 Masszahlen  
 Dimensiones

	F1	Dimensioni			
		D mm	S mm	L mm	SF mm
<b>AOFMG1404</b>	1/4"	14	14	24	24
<b>AOFMG1406</b>	3/8"	14	17	27	28
<b>AOFMG1606</b>	3/8"	16	17	27	28
<b>AOFMG1806</b>	3/8"	18	20	27	32
<b>AOFMG1808</b>	1/2"	18	21	32	35
<b>AOFMG2206</b>	3/8"	22	22	32	35
<b>AOFMG2208</b>	1/2"	22	22	35	35

# Occhio Gas cilindrico Maschio Gas cilindrico sv 60° con battuta

Banjo BSPP – male BSPP with guide  
Banjo BSPP – mâle BSPP avec guide  
Ringnippel zöllig / AG- zöllig  
Esferico BSPP – macho BSPP con guía

F1 Gas Cilindrico, BSPP, Gaz cylindrique, Zylinder Gasgewinde  
Gas cilíndrica

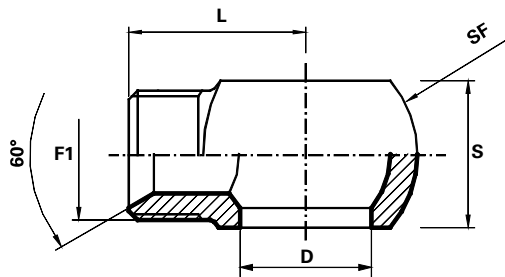


Codice <i>Code</i> <i>Référence</i> <i>Bestell Nr.</i> <i>Código</i>	Filetto <i>Thread</i> <i>Filet</i> <i>Gewinde</i> <i>Rosca</i>	Dimensioni <i>Dimensions</i> <i>Dimensions</i> <i>Masszahlen</i> <i>Dimensiones</i>				
		F1	D	S mm	L mm	SF mm
<b>AOFG0404B</b>	1/4"	1/4"	14	34.5	24	
<b>AOFG0604B</b>	1/4"	3/8"	17	39.5	28	
<b>AOFG0606B</b>	3/8"	3/8"	17	39.5	28	
<b>AOFG0608B</b>	1/2"	3/8"	17	45.5	28	
<b>AOFG0806B</b>	3/8"	1/2"	22	45	35	
<b>AOFG0808B</b>	1/2"	1/2"	22	46	35	
<b>AOFG1212B</b>	3/4"	3/4"	30	45	46	
<b>AOFG1616B</b>	1"	1"	-	-	-	

# Occhio metrico Maschio metrico sv 60°

Metric Banjo – metric male  
Banjo métrique – mâle métrique  
Ringnippel metrisch - AG- metrisch  
Esferico métrico – macho métrico

F1 Metrico, Metric, Métrique, Metrisch, Métrico



Codice Code Référence Bestell Nr. Código	Filetto Thread Filet Gewinde Rosca	Dimensioni Dimensions Dimensions Masszahlen Dimensiones			
		F1	D mm	S mm	L mm
<b>AOFM1010</b>	10x1	10x1	10	24	17
<b>AOFM1212</b>	12x1.5	12x1.5	12	24	20
<b>AOFM1414</b>	14x1.5	14x1.5	14	24	24
<b>AOFM1616</b>	16x1.5	16x1.5	17	29	28
<b>AOFM1816</b>	18x1.5	16x1.5	20	28	32
<b>AOFM1818</b>	18x1.5	18x1.5	20	32	32
<b>AOFM1822</b>	18x1.5	22x1.5	23	32	32
<b>AOFM2018</b>	20x1.5	18x1.5	22	32	35
<b>AOFM2020</b>	20x1.5	20x1.5	22	32	35
<b>AOFM2218</b>	22x1.5	18x1.5	23	30	35
<b>AOFM2222</b>	22x1.5	22x1.5	23	32	35
<b>AOFM2626</b>	26x1.5	26x1.5	29	38	46

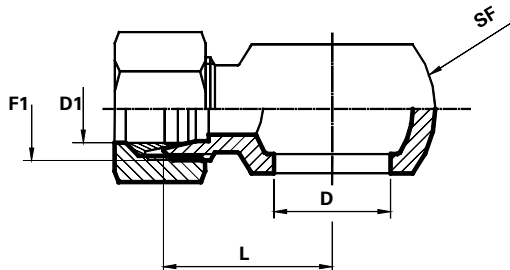
# Occhio metrico - Maschio DIN 24°

Metric Banjo –male DIN 24°

Banjo métrique – mâle DIN 24°

Ringnippel metrisch / CEL – Anschluß nach DIN 24°

Esférico métrico– macho DIN 24°



**F1** Metrico, Metric, Métrique, Metrisch, Métrico

Ordinazione solo corpo codice con .1

Body only: add to the code .1

Seul corps: ajouter au code .1

Nur Nippel: siehe Beispiel

Sólo cuerpo: adjuntar al código .1

(ex: **AOM12L6.1**)

Codice  
Code  
Référence  
Bestell Nr.  
Código

Filetto  
Thread  
Filet  
Gewinde  
Rosca

Dimensioni  
Dimensions  
Dimensions  
Masszahlen  
Dimensiones

	<b>F1</b>	<b>D</b> mm	<b>D1</b> mm	<b>L</b> mm	<b>SF</b> mm				
<b>AOM12L6</b>	12x1.5	12	6	21	20				
<b>AOM14L8</b>	14x1.5	14	8	22	24				
<b>AOM16L10</b>	16x1.5	16	10	28.6	28				
<b>AOM18L10</b>	16x1.5	18	10	28	32				
<b>AOM18L12</b>	18x1.5	18	12	28	32				
<b>AOM18L15</b>	22x1.5	18	15	25	32				
<b>AOM20L12</b>	18x1.5	20	12	25	35				
<b>AOM20L15</b>	22x1.5	20	15	26	35				
<b>AOM22L12</b>	18x1.5	22	12	25	35				
<b>AOM22L15</b>	22x1.5	22	15	26	35				
<b>AOM26L18</b>	26x1.5	26	18	30	46				

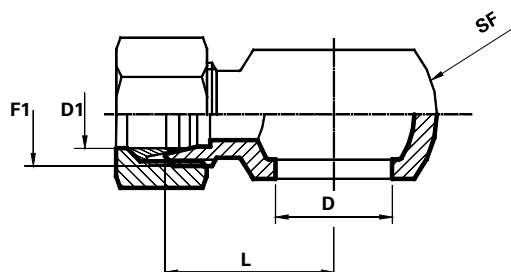
# Occhio Gas cilindrico - Maschio DIN 24°

Banjo BSPP – male DIN 24°

Banjo BSPP – mâle DIN 24°

Ringnippel zöllig / CEL – Anschluß nach DIN 24°

Esferico BSPP – macho DIN 24°



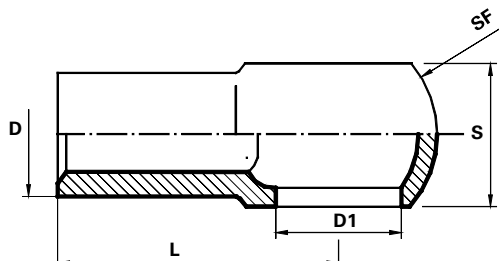
**F1** Metrico, Metric, Métrique, Metrisch, Métrico

Ordinazione solo corpo codice con .1  
 Body only: add to the code .1  
 Seul corps: ajouter au code .1  
 Nur Nippel: siehe Beispiel  
 Sólo cuerpo: adjuntar al código .1  
 (ex: **AOG04L8.1**)

Codice Code Référence Bestell Nr. Código	Filetto Thread Filet Gewinde Rosca	Dimensioni Dimensions Dimensions Masszahlen Dimensiones							
		F1	D mm	D1 mm	L mm	SF mm			
<b>AOG04L8</b>	14X1.5		1/4"	8	22	24			
<b>AOG06L8</b>	14X1.5		3/8"	8	24	28			
<b>AOG06L10</b>	16X1.5		3/8"	10	27	28			
<b>AOG06L12</b>	18X1.5		3/8"	12	27	28			
<b>AOG08L12</b>	18X1.5		1/2"	12	29	35			
<b>AOG08L15</b>	22X1.5		1/2"	15	29.5	35			

# Occhio Gas cilindrico con estremità tubolare

Banjo BSPP with standpipe  
 Banjo BSPP avec extrémité tubolaire  
 Ringnippel zöllig / Rohranschluss metrisch  
 Esferico BSPP con cabo tubolar



Codice Code Référence Bestell Nr. Código	Filetto Thread Filet Gewinde Rosca	Dimensioni Dimensions Dimensions Masszahlen Dimensiones				
		D	D1 mm	S mm	L mm	SF
<b>AOG06PDL12</b>	12	3/8"	17	42	28	

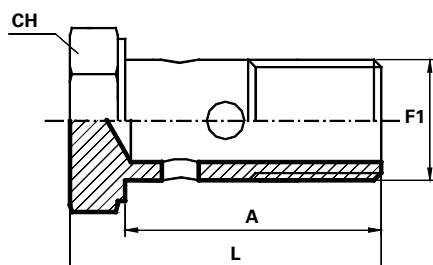
# Bullone forato Gas cilindrico

BSPP Bolt

Vis creuse simple BSPP

Hohlschraube – einfach – zöllig

Tornillo orientable simple BSPP



F1 Gas Cilindrico, BSPP, Gaz cylindrique, Zylinder Gasgewinde  
Gas cilíndrica

Codice Code Référence Bestell Nr. Código	Filetto Thread Filet Gewinde Rosca	Dimensioni Dimensions Dimensions Masszahlen Dimensiones				PN Bar
		F1	CH mm	A mm	L mm	
ABFG02	1/8"	14	19	24.5	350	
ABFG04	1/4"	19	27	33	300	
ABFG06	3/8"	22	32.5	40	280	
ABFG08	1/2"	27	38	47	200	
ABFG10	5/8"	30	41	49	200	
ABFG12	3/4"	32	46	56	200	
ABFG16	1"	41	57	70.5	120	
ABFG20	1.1/4"	50	69	83	105	
ABFG24	1.1/2"	55	69	80	105	



# Bullone forato metrico

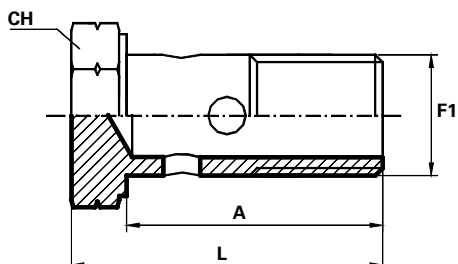
Metric Bolt

Vis creuse simple métrique

Hohlschraube – einfach – metrisch

Tornillo orientable simple métrico

F1 Metrico, Metric, Métrique, Metrisch, Métrico

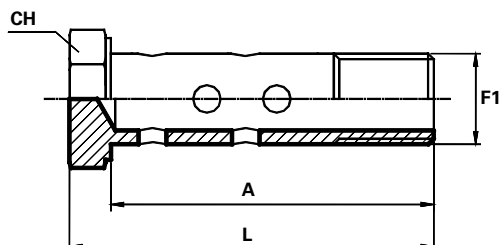


Codice Code Référence Bestell Nr. Código	Filetto Thread Filet Gewinde Rosca	Dimensioni				PN Bar
		F1	CH mm	A mm	L mm	
<b>ABFM06</b>	6X1		10	16	21	350
<b>ABFM08</b>	8X1		12	16	21	350
<b>ABFM08X1.25</b>	8X1.25		12	16	21	350
<b>ABFM08X1.5</b>	8X1.5		12	16	21	350
<b>ABFM10</b>	10X1		14	19.5	24.5	350
<b>ABFM10X1.25</b>	10X1.25		14	19.5	24.5	350
<b>ABFM10X1.5</b>	10X1.5		14	19.5	24.5	350
<b>ABFM12</b>	12X1.5		17	24.5	31	300
<b>ABFM12X1</b>	12X1		17	24.5	31	300
<b>ABFM12X1.25</b>	12X1.25		17	24.5	31	300
<b>ABFM14</b>	14X1.5		19	27	33	300
<b>ABFM16</b>	16X1.5		22	32	40	250
<b>ABFM18</b>	18X1.5		24	36	44	250
<b>ABFM20</b>	20X1.5		27	38	47	200
<b>ABFM22</b>	22X1.5		27	38	47	200
<b>ABFM24</b>	24X1.5		30	46.5	56.6	200
<b>ABFM24X2</b>	24X2		30	46.5	56.5	200
<b>ABFM26</b>	26X1.5		32	46.5	56	200
<b>ABFM30</b>	30X1.5		38	58	69	120

# Bullone forato doppio Gas cilindrico

Double BSPP Bolt  
Vis creuse double BSPP  
Hohlschraube – doppelt – zöllig  
Tornillo orientable doble BSPP

F1 Gas Cilindrico, BSPP, Gaz cylindrique, Zylinder Gasgewinde  
Gas cilíndrica



Codice Code Référence Bestell Nr. Código	Filetto Thread Filet Gewinde Rosca	Dimensioni Dimensions Dimensions Masszahlen Dimensiones				PN Bar
		F1	CH mm	A mm	L mm	
ABFDG02	1/8"	14	30.5	35.5	350	
ABFDG04	1/4"	19	43	49.5	300	
ABFDG06	3/8"	22	50.5	58	280	
ABFDG08	1/2"	27	64	73	200	
ABFDG10	5/8"	30	-	-	200	
ABFDG12	3/4"	32	81	92	200	
ABFDG16	1"	41	96	110	120	
ABFDG20	1.1/4"				105	
ABFDG24	1.1/2"				105	

# Bullone forato doppio metrico

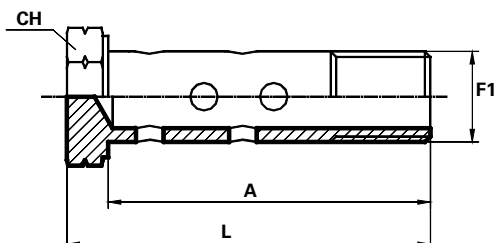
Double Metric Bolt

Vis creuse double métrique

Hohlschraube – doppelt – metrisch

Tornillo orientable doble métrico

F1 Metrico, Metric, Métrique, Metrisch, Métrico



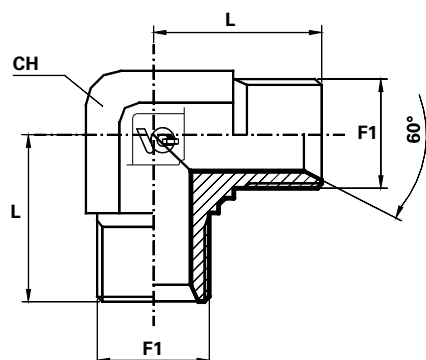
Codice Code Référence Bestell Nr. Código	Filetto Thread Filet Gewinde Rosca	Dimensioni				PN Bar
		F1	CH mm	A mm	L mm	
<b>ABFDM08</b>	8X1	12	29	34	350	
<b>ABFDM08X1.25</b>	8X1.25	12	29	34	350	
<b>ABFDM10</b>	10X1	14	33	38	350	
<b>ABFDM10X1.25</b>	10X1.25	14	33	38	350	
<b>ABFDM12</b>	12X1.5	17	37	43	300	
<b>ABFDM12X1.25</b>	12X1.25	17	37	43	300	
<b>ABFDM14</b>	14X1.5	19	43	49.5	300	
<b>ABFDM16</b>	16X1.5	22	50	58	250	
<b>ABFDM18</b>	18X1.5	24	58	66	250	
<b>ABFDM20</b>	20X1.5	27	64	73	200	
<b>ABFDM22</b>	22X1.5	27	64	73	200	
<b>ABFDM26</b>	26X1.5	32	81	92	200	

# Gomito 90°

## Maschio Gas cilindrico sv 60°

## Maschio Gas cilindrico sv 60°

90° Adaptor BSPP male - BSPP male  
 Adaptateur coude 90° mâle BSPP - mâle BSPP  
 Adapter 90° GSK - AG- zöllig / AG- zöllig  
 Codo 90° macho BSPP - macho BSPP



**F1** Gas Cilindrico, BSPP, Gaz cylindrique, Zylinder Gasgewinde  
 Gas cilíndrica

Codice  
 Code  
 Référence  
 Bestell Nr.  
 Código

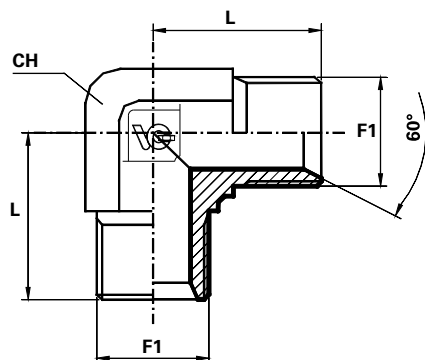
Filetto  
 Thread  
 Filet  
 Gewinde  
 Rosca

Dimensioni  
 Dimensions  
 Dimensions  
 Masszahlen  
 Dimensiones

Codice Code Référence Bestell Nr. Código	Filetto Thread Filet Gewinde Rosca	Dimensioni Dimensions Dimensions Masszahlen Dimensiones			PN Bar
		F1	CH mm	L mm	
<b>LMG02</b>	1/8"	14	22		350
<b>LMG04</b>	1/4"	14	27		300
<b>LMG06</b>	3/8"	19	29		280
<b>LMG08</b>	1/2"	22	36.5		200
<b>LMG10</b>	5/8"	27	36.5		200
<b>LMG12</b>	3/4"	27	42		200
<b>LMG16</b>	1"	33	50		120
<b>LMG20</b>	1.1/4"	41	56		105

# Gomito 90° Maschio metrico sv 60° Maschio metrico sv 60°

90° Adaptor metric male - metric male  
 Adaptateur coude 90° mâle métrique - mâle métrique  
 Adapter 90° GSK - AG- metrisch / AG- metrisch  
 Codo 90° macho métrico - macho métrico

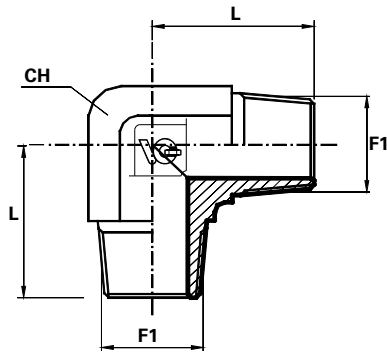


F1 Metrico, Metric, Métrique, Metrisch, Métrico

Codice Code Référence Bestell Nr. Código	Filetto Thread Filet Gewinde Rosca	Dimensioni			PN Bar
		F1	CH mm	L mm	
LMM10	10X1	14	22		350
LMM12	12X1.5	14	22		300
LMM14	14X1.5	14	27		300
LMM16	16X1.5	19	29		250
LMM18	18X1.5	19	29		250
LMM20	20X1.5	22	36.5		200
LMM22	22X1.5	22	36.5		200
LMM26	26X1.5	27	42		200
LMM30	30X1.5	33	50		120

# Gomito 90° Maschio Gas conico Maschio Gas conico

90° Adaptor male BSPT- male BSPT  
 Adaptateur coude 90° mâle conique - mâle conique  
 Adapter 90° GSK -AG- Konisch /AG- Konisch  
 Codo 90° macho cónico - macho cónico

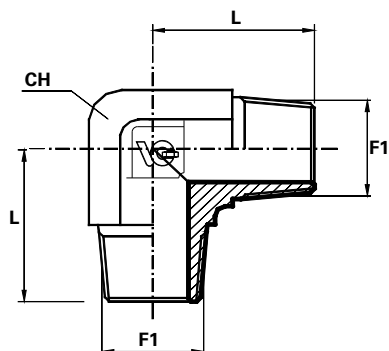


**F1** Gas conico, BSPT, Gaz conique, Kegliges Gagewinde,  
Rosca cónica

Codice <i>Code</i> <i>Référence</i> <i>Bestell Nr.</i> <i>Código</i>	Filetto <i>Thread</i> <i>Filet</i> <i>Gewinde</i> <i>Rosca</i>	Dimensioni <i>Dimensions</i> <i>Dimensions</i> <i>Masszahlen</i> <i>Dimensiones</i>				PN Bar
		F1	CH mm	L mm		
<b>LMGK02</b>	1/8"	14	20.5			350
<b>LMGK04</b>	1/4"	14	28			300
<b>LMGK06</b>	3/8"	19	31			280
<b>LMGK08</b>	1/2"	22	37.5			200
<b>LMGK12</b>	3/4"	27	42			200
<b>LMGK16</b>	1"	33	50			120
<b>LMGK20</b>	1.1/4"	41	60			105

# Gomito 90° Maschio NPT Maschio NPT

90° Adaptor male NPT- male NPT  
Adaptateur coude 90° mâle NPT - mâle NPT  
Adapter 90° GSK - AG- NPT / AG- NPT  
Codo 90° macho NPT - macho NPT (Fuß)



F1 Npt

Codice  
Code  
Référence  
Bestell Nr.  
Código

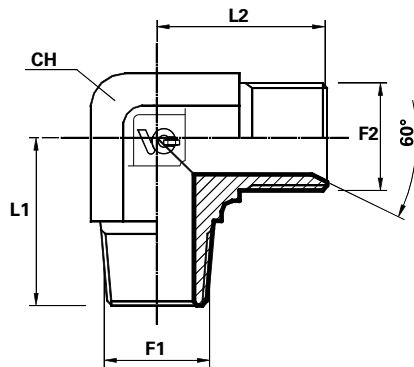
Filetto  
Thread  
Filet  
Gewinde  
Rosca

Dimensioni  
Dimensions  
Dimensions  
Masszahlen  
Dimensiones

	F1 mm	CH mm	L mm						PN Bar
<b>LMN02</b>	1/8"	14	20.5						350
<b>LMN04</b>	1/4"	14	28						300
<b>LMN06</b>	3/8"	19	31						280
<b>LMN08</b>	1/2"	22	37.5						200
<b>LMN12</b>	3/4"	27	42						200
<b>LMN16</b>	1"	33	50						120
<b>LMN20</b>	1.1/4"	41	60						105

# Gomito 90° Maschio Gas conico Maschio Gas cilindrico sv 60°

90° Adaptor male BSPP - male BSPT  
Adaptateur coude 90° mâle BSPP - mâle conique  
Adapter 90° GSK - AG- Konisch / AG- zöllig  
Codo 90° macho BSPP - macho cónico



**F1** Gas conico, BSPT, Gaz conique, Kegliges Gagewinde, Rosca cónica  
**F2** Gas cilindrico, BSPP, Gaz cylindrique, Zylinder Gagewinde, Gas cilíndrica

Codice Code Référence Bestell Nr. Código	Filetto Thread Filet Gewinde Rosca		Dimensioni Dimensions Dimensions Masszahlen Dimensiones					PN Bar
	F1	F2	CH mm	L1 mm	L2 mm			
<b>LMGK02MG02</b>	1/8"	1/8"	14	20.5	22			350
<b>LMGK04MG04</b>	1/4"	1/4"	14	28	27			300
<b>LMGK06MG06</b>	3/8"	3/8"	19	31	29			280
<b>LMGK08MG08</b>	1/2"	1/2"	22	37.5	36.5			200
<b>LMGK08MG10</b>	1/2"	5/8"	27	37.5	36.5			200
<b>LMGK12MG12</b>	3/4"	3/4"	27	42	42			200
<b>LMGK16MG16</b>	1"	1"	33	50	50			120
<b>LMGK20MG20</b>	1.1/4"	1.1/4"	41	60	56			105

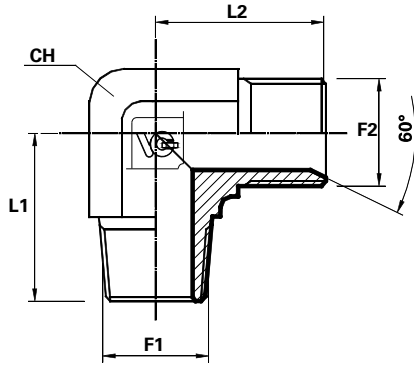


# Gomito 90°

## Maschio Gas cilindrico sv 60°

## Maschio NPT

90° Adaptor male BSPP - male NPT  
 Adaptateur coude 90° mâle BSPP - mâle NPT  
 Adapter 90° GSK - AG- zöllig / AG- NPT  
 Codo 90° macho BSPP - macho NPT

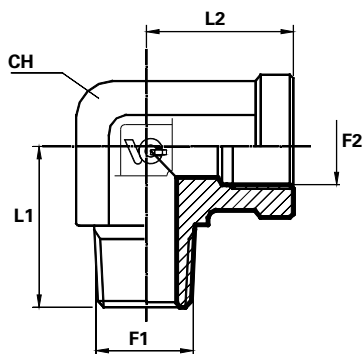


**F1** Gas cilindrico, BSPP, Gaz cylindrique, Zylinder Gasgewinde, Gas cilndrica  
**F2** Npt

Codice Code Référéce Bestell Nr. Código	Filetto Thread Filet Gewinde Rosca		Dimensioni Dimensions Dimensions Masszahlen Dimensiones					
	F1	F2	CH mm	L1 mm	L2 mm			PN Bar
<b>LMG02MN02</b>	1/8"	1/8"	14	21	20.5			350
<b>LMG04MN04</b>	1/4"	1/4"	14	27	28			300
<b>LMG06MN06</b>	3/8"	3/8"	19	29	31			280
<b>LMG08MN08</b>	1/2"	1/2"	22	36.5	37.5			200
<b>LMG10MN08</b>	5/8"	1/2"	27	36.5	37.5			200
<b>LMG12MN12</b>	3/4"	3/4"	27	42	42			200
<b>LMG16MN16</b>	1"	1"	33	50	50			120
<b>LMG20MN20</b>	1.1/4"	1.1/4"	41	56	60			105

# Gomito 90° Maschio Gas conico Femmina fissa Gas cilindrica sv 60°

90° Adaptor male BSPT- fixed female BSPP  
Adaptateur coude 90° mâle conique - femelle fixe BSPP  
Adapter 90° GSK - IG- Konisch / AG- zöllig  
Codo 90° macho cónico - hembra fija BSPP

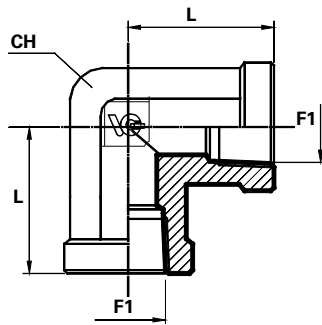


**F1** Gas conico BSPT, Gaz conique, Kegliges Gasgewinde  
Rosca cónica  
**F2** BSPP, Gas cylindrique, Zylinder - Gasgewindr,  
Gas cilindrica

Codice Code Référence Bestell Nr. Código	Filetto Thread Filet Gewinde Rosca		Dimensioni Dimensions Dimensions Masszahlen Dimensiones					PN Bar
	F1	F2	CH mm	L1 mm	L2 mm			
<b>LMGK02FFG02</b>	1/8"	1/8"	14	23	17			350
<b>LMGK04FFG04</b>	1/4"	1/4"	19	28	22.5			300
<b>LMGK06FFG06</b>	3/8"	3/8"	22	32	26			280
<b>LMGK08FFG08</b>	1/2"	1/2"	27	37.5	31			200
<b>LMGK12FFG12</b>	3/4"	3/4"	33	45	34.5			200
<b>LMGK16FFG16</b>	1"	1"	41	55	43			120

# Gomito 90° Femmina fissa NPT Femmina fissa NPT

90° Adaptor fixed female NPT - fixed female NPT  
 Adaptateur coude 90° femelle fixe NPT - femelle fixe  
 NPT  
 Adapter 90° GSK - IG- NPT / IG- NPT  
 Codo 90° hembra fija NPT - hembra fija NPT

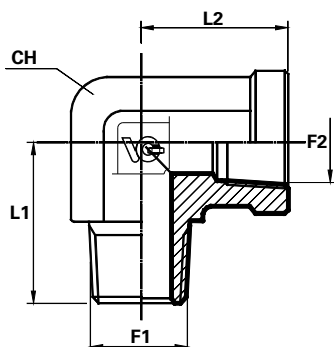


F1 NPT

Codice Code Référence Bestell Nr. Código	Filetto Thread Filet Gewinde Rosca	Dimensioni Dimensions Dimensions Masszahlen Dimensiones			PN Bar
		F1	CH mm	L mm	
LFFN02	1/8"	14	17		350
LFFN04	1/4"	19	22.5		350
LFFN06	3/8"	22	26		315
LFFN08	1/2"	27	31		210
LFFN12	3/4"	33	34.5		210
LFFN16	1"	41	43		120

# Gomito 90° Maschio NPT Femmina fissa NPT

90° Adaptor male NPT- fixed female NPT  
 Adaptateur coude 90° mâle NPT - femelle fixe NPT  
 Adapter 90° GSK - IG- NPT / AG- NPT  
 Codo 90° macho NPT - hembra fija NPT

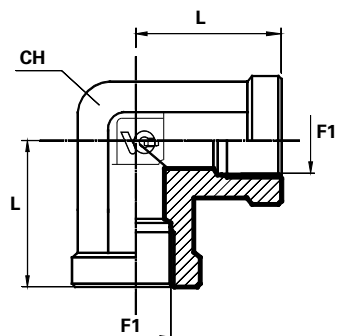


F1 NPT  
F2 NPT

Codice Code Référence Bestell Nr. Código	Filetto Thread Filet Gewinde Rosca		Dimensioni Dimensions Dimensions Masszahlen Dimensiones							
	F1	F2	CH mm	L1 mm	L2 mm					PN Bar
LMN02FFN02	1/8"	1/8"	14	23	17					350
LMN04FFN04	1/4"	1/4"	19	28	22.5					300
LMN06FFN06	3/8"	3/8"	22	32	26					280
LMN08FFN08	1/2"	1/2"	27	37.5	31					200
LMN12FFN12	3/4"	3/4"	33	45	34.5					200
LMN16FFN16	1"	1"	41	55	43					120

# Gomito 90° Femmina fissa Gas cilindrica Femmina fissa Gas cilindrica

90° Adaptor fixed female BSPP - fixed female BSPP  
 Adaptateur coude 90° femelle fixe BSPP - femelle fixe  
 BSPP  
 Adapter 90° GSK - IG-zöllig / IG-zöllig  
 Codo 90° hembra fija BSPP - hembra fija BSPP



**F1** BSPP, Gas cylindrique, Zylinder - Gasgewindr,  
 Gas cilindrica

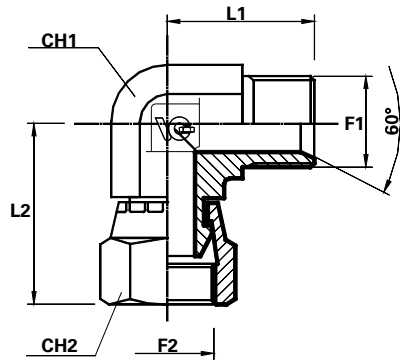
Codice Code Référence Bestell Nr. Código	Filetto Thread Filet Gewinde Rosca	Dimensioni Dimensions Dimensions Masszahlen Dimensiones		PN Bar
		F1	CH mm	
<b>LFFG02</b>	1/8"	14	17	350
<b>LFFG04</b>	1/4"	19	22.5	300
<b>LFFG06</b>	3/8"	22	26	280
<b>LFFG08</b>	1/2"	27	31	200
<b>LFFG12</b>	3/4"	33	34.5	200
<b>LFFG16</b>	1"	41	43	120

# Gomito 90°

## Maschio Gas cilindrico sv 60°

## Femmina girevole Gas cilindrica

90° Adaptor male BSPP - swivel female BSPP  
 Adaptateur coude 90° mâle BSPP - femelle tournante BSPP  
 Adapter 90° GSK - AGR-Z / DKR-Z  
 Codo 90° macho BSPP - hembra giratoria BSPP

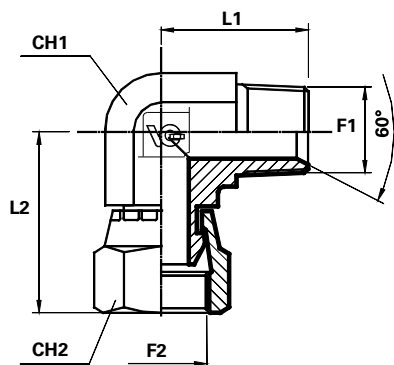


**F1** BSPP, Gas cylindrique, Zylinder - Gasgewindr, Gas cilindrica  
**F2** BSPP, Gas cylindrique, Zylinder - Gasgewindr, Gas cilindrica

Codice Code Référence Bestell Nr. Código	Filetto Thread Filet Gewinde Rosca		Dimensioni Dimensions Dimensions Masszahlen Dimensiones				PN Bar
	F1	F2	CH1 mm	CH2 mm	L1 mm	L2 mm	
<b>LMG02FGG02</b>	1/8"	1/8"	14	15	22	28.5	350
<b>LMG04FGG04</b>	1/4"	1/4"	14	19	27	30.5	300
<b>LMG06FGG06</b>	3/8"	3/8"	19	22	29	36	280
<b>LMG08FGG08</b>	1/2"	1/2"	22	27	36.5	39	200
<b>LMG12FGG12</b>	3/4"	3/4"	27	32	42	45	200
<b>LMG16FGG16</b>	1"	1"	33	38	50	50	120
<b>LMG20FGG20</b>	1.1/4"	1.1/4"	41	50	56	64	105

# Gomito 90° Maschio Gas conico Femmina girevole Gas cilindrica

90° Adaptor male BSPT - swivel female BSPP  
 Adaptateur coude 90° mâle conique - femelle tournante  
 BSPP  
 Adapter 90° GSK – AG-Konisch / IG- zöllig  
 Codo 90° macho cónico – hembra giratoria BSPP

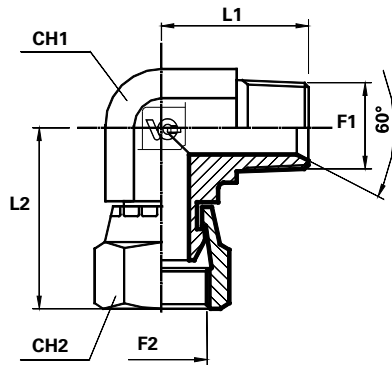


**F1** Gas conico BSPT, Gas conique, Kegliges Gesgewinde  
 Rosca cónica  
**F2** BSPP, Gas cylindrique, Zylinder - Gasgewindr,  
 Gas cilindrica

Codice Code Référence Bestell Nr. Código	Filetto Thread Référence Gewinde Rosca		Dimensioni Dimensions Dimensions Masszahlen Dimensiones				PN Bar
	F1	F2	CH1 mm	CH2 mm	L1 mm	L2 mm	
<b>LMGK02FGG02</b>	1/8"	1/8"	14	15	20.5	28.5	350
<b>LMGK04FGG04</b>	1/4"	1/4"	14	19	28	30.5	300
<b>LMGK06FGG06</b>	3/8"	3/8"	19	22	31	36	280
<b>LMGK08FGG08</b>	1/2"	1/2"	22	27	37.5	39	200
<b>LMGK12FGG12</b>	3/4"	3/4"	27	32	42	45	200
<b>LMGK16FGG16</b>	1"	1"	33	38	50	50	120
<b>LMGK20FGG20</b>	1.1/4"	1.1/4"	41	50	60	64	105

# Gomito 90° Maschio NPT Femmina girevole Gas cilindrica

90° Adaptor male NPT - swivel female BSPP  
 Adaptateur coude 90° mâle NPT - femelle tournante BSPP  
 Adapter 90° GSK - AG-NPT / IG- zöllig  
 Codo 90° macho NPT - hembra giratoria BSPP



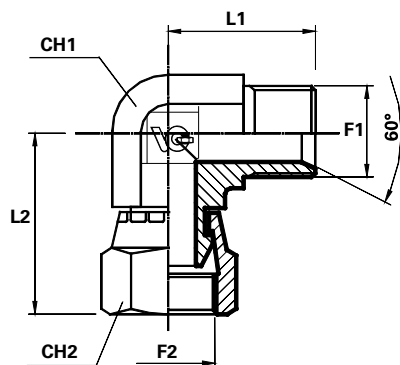
**F1** NPT  
**F2** Gas cilindrico BSPP, Gaz cylindrique, Withwort-Rohrgewinde zylindris, Gas cilindrica

Codice Code Référence Bestell Nr. Código	Filetto Thread Filet Gewinde Rosca		Dimensioni Dimensions Dimensions Masszahlen Dimensiones				PN Bar
	F1	F2	CH1 mm	CH2 mm	L1 mm	L2 mm	
LMN02FGG02	1/8"	1/8"	14	15	20.5	28.5	350
LMN04FGG04	1/4"	1/4"	14	19	28	30.5	300
LMN06FGG06	3/8"	3/8"	19	22	31	36	280
LMN08FGG08	1/2"	1/2"	22	27	37.5	39	200
LMN12FGG12	3/4"	3/4"	27	32	42	45	200
LMN16FGG16	1"	1"	33	38	50	50	120
LMN20FGG20	1.1/4"	1.1/4"	41	50	60	64	105



# Gomito 90° Maschio metrico sv 60° Femmina girevole metrica

90° Adaptor metric male - metric swivel female  
 Adaptateur coude 90° mâle métrique - femelle tournante métrique  
 Adapter 90° GSK – AG- metrisch / IG- metrisch  
 Codo 90° macho métrico – hembra giratoria métrica

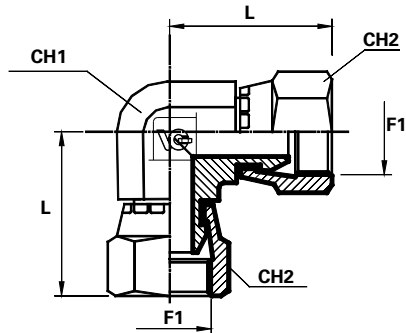


F1 Metrico, Metric, Métrique, Metrisch, Métrico  
 F2 Metrico, Metric, Métrique, Metrisch, Métrico

Codice Code Référence Bestell Nr. Código	Filetto Thread Filet Gewinde Rosca		Dimensioni Dimensions Dimenszions Masszahlen Dimensiones				PN Bar
	F1	F2	CH1 mm	CH2 mm	L1 mm	L2 mm	
<b>LMM12FGM12</b>	12X1.5	12X1.5	14	15	22	28.5	300
<b>LMM14FGM14</b>	14X1.5	14X1.5	14	19	27	30.5	300
<b>LMM16FGM16</b>	16X1.5	16X1.5	19	22	29	36	250
<b>LMM18FGM18</b>	18X1.5	18X1.5	19	22	29	36	250
<b>LMM20FGM20</b>	20X1.5	20X1.5	22	27	36.5	39	200
<b>LMM22FGM22</b>	22X1.5	22X1.5	22	27	36.5	39	200
<b>LMM26FGM26</b>	26X1.5	26X1.5	27	32	42	45	200
<b>LMM30FGM30</b>	30X1.5	30X1.5	33	36	50	50	120

# Gomito 90° Femmina girevole Gas cilindrica

90° swivel female Adaptor BSPP  
Adaptateur coude 90° femelle tournante BSPP  
Adapter 90° GSK – IG- zöllig / IG- zöllig  
Codo 90° hembra giratoria BSPP



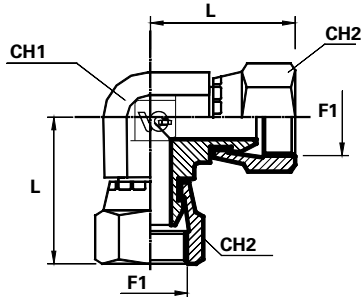
F1 BSPP, Gas cylindrique, Zylinder - Gasgewindr,  
Gas cilindrica

Codice Code Référence Bestell Nr. Código	Filetto Thread Filet Gewinde Rosca	Dimensioni Dimensions Dimensions Masszahlen Dimensiones				PN Bar
		F1	CH1 mm	CH2 mm	L mm	
LFGG02	1/8"	14	15	28.5	350	
LFGG04	1/4"	14	19	30.5	300	
LFGG06	3/8"	19	22	36	280	
LFGG08	1/2"	22	27	39	200	
LFGG12	3/4"	27	32	45	200	
LFGG16	1"	33	38	50	120	
LFGG20	1.1/4"	41	50	64	105	

# Gomito 90° Femmina girevole metrica

90° metric swivel female Adaptor  
Adaptateur coude 90° femelle tournante metrique  
Adapter 90° GSK – IG- metrish/IG- metrish  
Codo 90° hembra giratoria mètrica

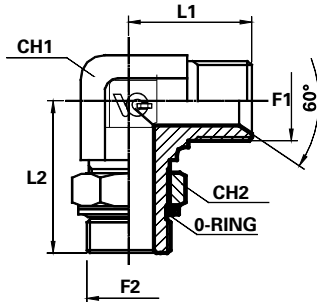
F1 Metrico, Metric, Métrique, Metrisch, Métrico



Codice Code Référence Bestell Nr. Código	Filetto Thread Filet Gewinde Rosca	Dimensioni Dimensions Dimensions Masszahlen Dimensiones				PN Bar
		F1	CH1 mm	CH2 mm	L mm	
LFGM12	12X1.5	14	15	28.5	300	
LFGM14	14X1.5	14	19	30.5	300	
LFGM16	16X1.5	19	22	36	250	
LFGM18	18X1.5	19	22	36	250	
LFGM20	20X1.5	22	27	39	200	
LFGM22	22X1.5	22	27	39	200	
LFGM26	26X1.5	27	32	45	200	
LFGM30	30X1.5	33	41	50	120	

# Gomito 90° Maschio Gas cilindrico - Maschio orientabile Gas - cilindrico sv 60°

90° adjustable Adaptor male BSPP – male BSPP  
Adaptateur orientable coude 90° mâle BSPP - mâle  
BSPP  
Adapter 90° GSK - AG- zöllig / AG- zöllig  
Codo 90° orientable macho BSPP - macho BSPP

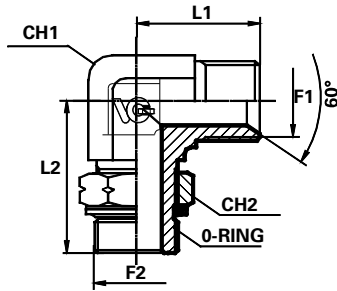


**F1** BSPP, Gas cylindrique, Zylinder - Gasgewindr,  
Gas cilindrca  
**F2** BSPP, Gas cylindrique, Zylinder - Gasgewindr,  
Gas cilindrca

Codice Code Référence Bestell Nr. Código	Filetto Thread Filet Gewinde Rosca		Dimensioni Dimensions Dimensions Masszahlen Dimensiones				PN Bar
	F1	F2	CH1 mm	CH2 mm	L1 mm	L2 mm	
<b>LMG02MOG02</b>	1/8"	1/8"	14	14	22	26	350
<b>LMG02MOG04</b>	1/8"	1/4"	14	19	22	34	300
<b>LMG04MOG04</b>	1/4"	1/4"	14	19	26	34	300
<b>LMG04MOG06</b>	1/4"	3/8"	19	19	28	37	280
<b>LMG06MOG06</b>	3/8"	3/8"	19	22	29	37	280
<b>LMG06MOG08</b>	3/8"	1/2"	22	27	29	45	200
<b>LMG08MOG08</b>	1/2"	1/2"	22	27	36.5	45	200
<b>LMG08MOG12</b>	1/2"	3/4"	27	36	38.5	48.5	200
<b>LMG12MOG08</b>	3/4"	1/2"	27	27	42	48.5	200
<b>LMG12MOG12</b>	3/4"	3/4"	27	36	42	48.5	200
<b>LMG12MOG16</b>	3/4"	1"	33	41	47	53	120
<b>LMG16MOG16</b>	1"	1"	33	41	50	53	120

# Gomito 90° Maschio metrico sv 60° Maschio orientabile metrico sv 60°

90° adjustable Adaptor metric male-metric male  
Adaptateur orientable coude 90° mâle métrique - mâle métrique  
Adapter 90° GSK - AG- metrisch / AG- metrisch  
Codo 90° orientable macho métrico - macho métrico

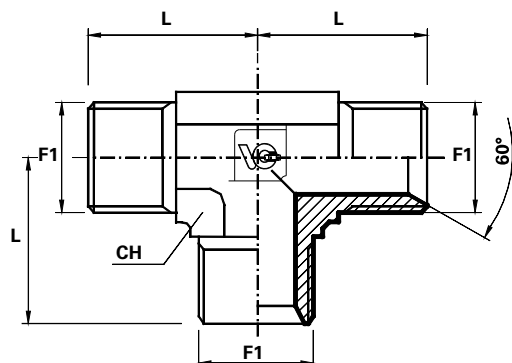


F1 Metrico, Metric, Métrique, Metrisch, Métrico  
F2 Metrico, Metric, Métrique, Metrisch, Métrico

Codice Code Référence Bestell Nr. Código	Filetto Thread Filet Gewinde Rosca		Dimensioni Dimensions Dimensions Masszahlen Dimensiones				PN Bar
	F1	F2	CH1 mm	CH2 mm	L1 mm	L2 mm	
LMM10MOMR12	10X1	12X1.5	14	14	22	26	350
LMM12MOMR12	12X1.5	12X1.5	14	14	22	26	350
LMM12MOMR14	12X1.5	14X1.5	14	19	22	34	300
LMM14MOMR14	14X1.5	14X1.5	14	19	26	34	300
LMM14MOMR16	14X1.5	16X1.5	19	19	26	37	250
LMM16MOMR16	16X1.5	16X1.5	19	22	29	37	250
LMM16MOMR18	16X1.5	18X1.5	19	22	29	37	250
LMM18MOMR18	18X1.5	18X1.5	19	22	29	37	250
LMM18MOMR22	18X1.5	22X1.5	22	27	36.5	45	200
LMM22MOMR22	22X1.5	22X1.5	22	27	36.5	45	200
LMM26MOMR22	26X1.5	22X1.5	27	36	38.5	48.5	200
LMM26MOMR27	26X1.5	27X2	27	36	42	48.5	200
LMM30MOMR27	30X1.5	27X2	33	41	47	53	180
LMM30MOMR33	30X1.5	33X2	33	41	50	53	160

# Adattatore "T" Maschio Gas cilindrico sv 60°

Tee male Adaptor BSPP  
Adaptateur Tè mâle BSPP  
Adapter T-Stück 3 x AGR-Z  
Adaptador Te macho BSPP



F1 Gas cilindrico, BSPP, Gaz cylindrique, Zylinder-Gasgewinde,  
Gas cilíndrica

Codice  
Code  
Référence  
Bestell Nr.  
Código

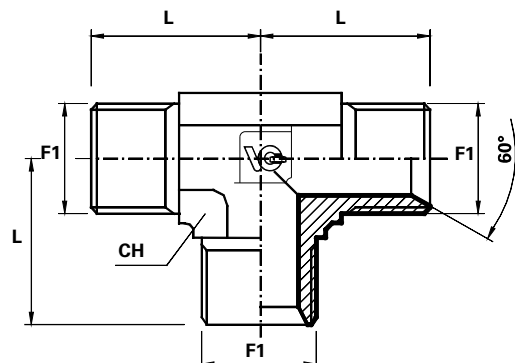
Filetto  
Thread  
Filet  
Gewinde  
Rosca

Dimensioni  
Dimensions  
Dimensions  
Masszahlen  
Dimensiones

	F1	CH mm	L mm						PN Bar
<b>TMG02</b>	1/8"	14	22						350
<b>TMG04</b>	1/4"	14	27						300
<b>TMG06</b>	3/8"	19	29						280
<b>TMG08</b>	1/2"	22	36.5						200
<b>TMG10</b>	5/8"	27	36.5						200
<b>TMG12</b>	3/4"	27	42						200
<b>TMG16</b>	1"	33	50						120
<b>TMG20</b>	1.1/4"	41	56						105

# Adattatore "T" Maschio metrico sv 60°

Adaptateur "T" male métrique  
Male equal "T" metric adaptor  
T-Adapter metrisch  
Adaptador Te macho métrico



F1 Metrico, Metric, Métrique, Metrisch, Métrico

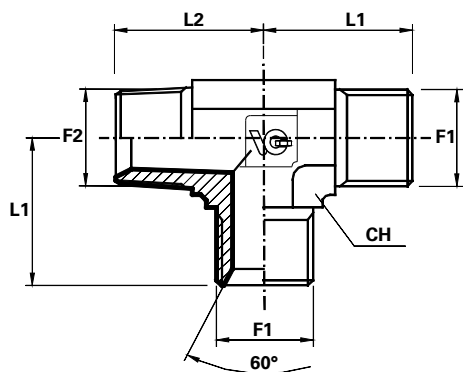
Codice Code Référence Bestell. Nr. Código	Filetto Thread Filet Gewinde Rosca	Dimensioni			PN Bar
		CH mm	L mm		
TMM10	10X1	12	22		350
TMM12	12X1.5	12	22		300
TMM14	14X1.5	14	27		300
TMM16	16X1.5	19	29		250
TMM18	18X1.5	19	29		250
TMM20	20X1.5	22	36.5		200
TMM22	22X1.5	22	36.5		200
TMM26	26X1.5	27	42		200
TMM30	30X1.5	33	50		120

# Adattatore "T"

## Maschio Gas cilindrico sv 60°

## Maschio Gas conico al braccio sv 60°

Run Tee Male BSPP – male BSPT  
 Adaptateur Té mâle BSPP – mâle conique  
 Adapter T-Stück 2 x AG-zöllig / 1 x AG-Konish (Arm)  
 Adaptador Te macho BSPP – macho cónico



**F1** Gas cilindrico, BSPP, Gaz cylindrique, Zylinder Gagewinde, Gas cilíndrica  
**F2** Gas conico, BSPT, Gaz conique, Kegliges Gagewinde, Rosca cónica

Codice  
 Code  
 Référence  
 Bestell Nr.  
 Código

Filetto  
 Thread  
 Filet  
 Gewinde  
 Rosca

Dimensioni  
 Dimensions  
 Dimensions  
 Masszahlen  
 Dimensiones

	F1	F2	CH	L1	L2					PN
			mm	mm	mm					Bar
<b>TMG02MGK02B</b>	1/8"	1/8"	14	22	20.5					350
<b>TMG04MGK04B</b>	1/4"	1/4"	14	27	28					300
<b>TMG06MGK06B</b>	3/8"	3/8"	19	29	31					280
<b>TMG08MGK08B</b>	1/2"	1/2"	22	36.5	37.5					200
<b>TMG10MGK08B</b>	5/8"	1/2"	27	36.5	40					200
<b>TMG12MGK12B</b>	3/4"	3/4"	27	42	42					200
<b>TMG16MGK16B</b>	1"	1"	33	50	50					120
<b>TMG20MGK20B</b>	1.1/4"	1.1/4"	41	56	60					105

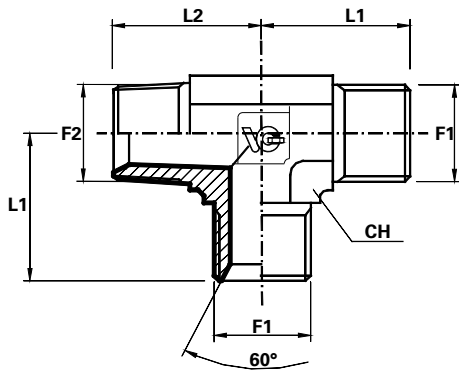


# Adattatore "T"

## Maschio Gas cilindrico sv 60°

## Maschio NPT al braccio

Run Tee Male BSPP – male NPT  
 Adaptateur Té mâle BSPP – mâle NPT  
 Adapter T-Stück 2 x AG- zöllig / 1 x AG-NPT (Arm)  
 Adaptador Te macho BSPP – macho NPT



**F1** Gas cilindrico, BSPP, Gaz cylindrique, Zylinder Gasgewinde, Gas cilíndrica  
**F2** Npt

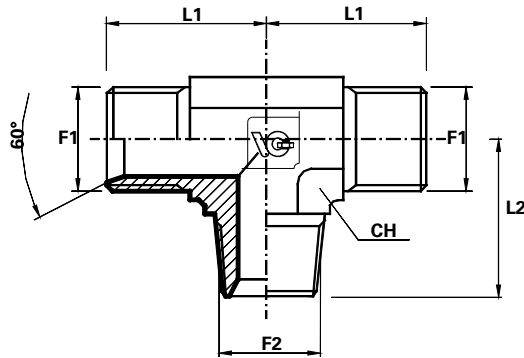
Codice Code Référence Bestell Nr. Código	Filetto Thread Filet Gewinde Rosca		Dimensioni Dimensions Dimensions Masszahlen Dimensiones					
	F1	F2	CH mm	L1 mm	L2 mm			PN Bar
<b>TMG02MN02B</b>	1/8"	1/8"	14	22	20.5			350
<b>TMG04MN04B</b>	1/4"	1/4"	14	27	28			300
<b>TMG06MN06B</b>	3/8"	3/8"	19	29	31			280
<b>TMG08MN08B</b>	1/2"	1/2"	22	36.5	37.5			200
<b>TMG10MN08B</b>	5/8"	1/2"	27	36.5	40			200
<b>TMG12MN12B</b>	3/4"	3/4"	27	42	42			200
<b>TMG16MN16B</b>	1"	1"	33	50	50			120
<b>TMG20MN20B</b>	1 1/4"	1 1/4"	41	56	60			105

# Adattatore "T"

## Maschio Gas cilindrico sv 60°

## Maschio Gas conico al piede

Branch Tee Male BSPP – male BSPT  
 Adaptateur Té mâle BSPP – mâle conique  
 Adapter T-Stück 2 x AG-zöllig / 1 x AG-Konish (Fuß)  
 Adaptador Te macho BSPP – macho cónico



**F1** BSPP, Gas cylindrique, Zylinder - Gasgewindr, Gas cilindrica  
**F2** Gas conico BSPT, Gaz conique, Kegliges Gasgewinde Rosca cónica

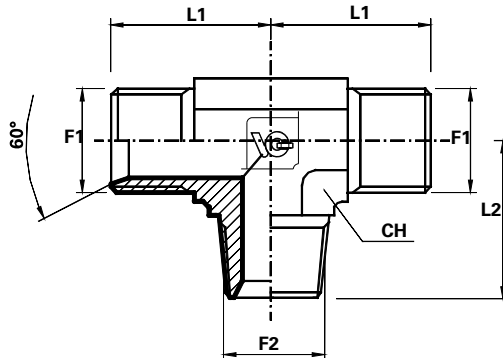
Codice Code Référence Bestell Nr. Código	Filetto Thread Filet Gewinde Rosca	Dimensioni Dimensions Dimensions Masszahlen Dimensiones				PN Bar
		F1	F2	CH mm	L1 mm	
TMG02MGK02P	1/8"	1/8"	14	22	20.5	350
TMG04MGK04P	1/4"	1/4"	14	27	28	300
TMG06MGK06P	3/8"	3/8"	19	29	31	280
TMG08MGK08P	1/2"	1/2"	22	36.5	37.5	205
TMG10MGK08P	5/8"	1/2"	27	36.5	40	200
TMG12MGK12P	3/4"	3/4"	27	42	42	200
TMG16MGK16P	1"	1"	33	50	50	120
TMG20MGK20P	1.1/4"	1.1/4"	41	56	60	105

# Adattatore "T"

## Maschio gas cilindrico sv 60°

## Maschio NPT al piede

Branch Tee Male BSPP – male NPT  
 Adaptateur Té mâle BSPP – mâle NPT  
 Adapter T-Stück 2 x AG- zöllig / 1 x AG-NPT (Arm)  
 Adaptador Te macho BSPP – macho NPT



**F1** BSPP, Gas cylindrique, Zylinder - Gasgewindr,  
 Gas cilíndrica  
**F2** NPT

Codice Code Référence Bestell Nr. Código	Filetto Thread Filet Gewinde Rosca		Dimensioni Dimensions Dimensions Masszahlen Dimensiones					
	F1	F2	CH mm	L1 mm	L2 mm			PN Bar
<b>TMG02MN02P</b>	1/8"	1/8"	14	22	20.5			350
<b>TMG04MN04P</b>	1/4"	1/4"	14	27	28			300
<b>TMG06MN06P</b>	3/8"	3/8"	19	29	31			280
<b>TMG08MN08P</b>	1/2"	1/2"	22	36.5	37.5			205
<b>TMG10MN08P</b>	5/8"	1/2"	27	36.5	40			200
<b>TMG12MN12P</b>	3/4"	3/4"	27	42	42			200
<b>TMG16MN16P</b>	1"	1"	33	50	50			120
<b>TMG20MN20P</b>	1.1/4"	1.1/4"	41	56	60			105

# Adattatore "T"

## Femmina fissa Gas cilindrica

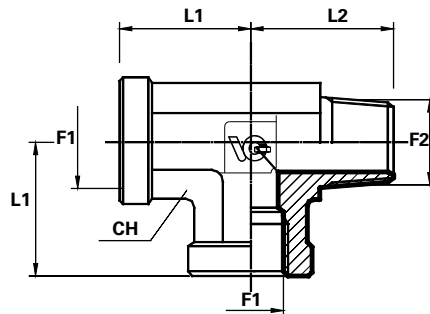
## Maschio Gas conico al braccio

Tee Adaptor fixed female BSPP – fixed female BSPP - male BSPT

Adaptateur Tè femelle fixe BSPP – femelle fixe BSPP- mâle conique

Adapter T-Stück 2 x AG- zöllig / 1 x AG-Konish (Arm)

Adaptador Te hembra fija BSPP – macho cónico - hembra fija BSPP



**F1** BSPP, Gas cilindrica, Zylinder - Gasgewindr, Gas cilíndrica  
**F2** Gas conico BSPT, Gaz conique, Kegliges Gasgewinde  
 Rosca cónica

Codice  
 Code  
 Référence  
 Bestell Nr.  
 Código

Filetto  
 Thread  
 Filet  
 Gewinde  
 Rosca

Dimensioni  
 Dimensions  
 Dimensions  
 Masszahlen  
 Dimensiones

	F1	F2	CH	L1	L2						PN
			mm	mm	mm						Bar
<b>TFFG02MGK02B</b>	1/8"	1/8"	14	17	20.5						350
<b>TFFG04MGK04B</b>	1/4"	1/4"	19	22.5	28						300
<b>TFFG06MGK06B</b>	3/8"	3/8"	22	26	31						280
<b>TFFG08MGK08B</b>	1/2"	1/2"	27	31	37.5						200
<b>TFFG12MGK12B</b>	3/4"	3/4"	33	34.5	45						200
<b>TFFG16MGK16B</b>	1"	1"	41	43	55						120

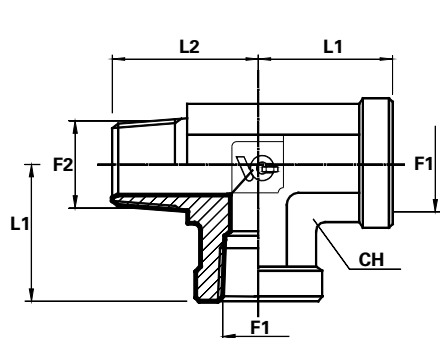
# Adattatore "T" Femmina fissa NPT Maschio NPT al braccio

Tee Adaptor fixed female NPT – fixed female NPT - male NPT

Adaptateur Té femelle fixe NPT – mâle NPT

Adapter T-Stück 2 x IG- NPT / 1 x AG-NPT (Arm)

Adaptador Te hembra fija NPT – macho NPT



F1 NPT  
F2 NPT

Codice  
Code  
Référence  
Bestell Nr.  
Código

Filetto  
Thread  
Filet  
Gewinde  
Rosca

Dimensioni  
Dimensions  
Dimensions  
Masszahlen  
Dimensiones

	F1	F2	CH mm	L1 mm	L2 mm						PN Bar
<b>TFFN02MN02B</b>	1/8"	1/8"	14	17	20.5						350
<b>TFFN04MN04B</b>	1/4"	1/4"	19	22.5	28						300
<b>TFFN06MN06B</b>	3/8"	3/8"	22	26	31						280
<b>TFFN08MN08B</b>	1/2"	1/2"	27	31	37.5						200
<b>TFFN12MN12B</b>	3/4"	3/4"	33	34.5	45						200
<b>TFFN16MN16B</b>	1"	1"	41	43	55						120

# Adattatore "T"

## Femmina fissa Gas cilindrica

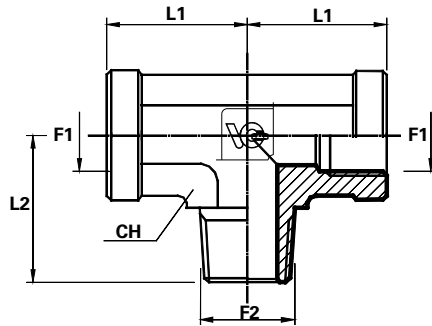
## Maschio gas conico al piede

Tee Adaptor fixed female BSPP – male BSPT - fixed female BSPP -

Adaptateur Té femelle fixe BSPP – mâle conique

Adapter T-Stück 2 x IG- zöllig / 1 x AG-Konish (Fuß)

Adaptador Te hembra fija BSPP – macho cónico

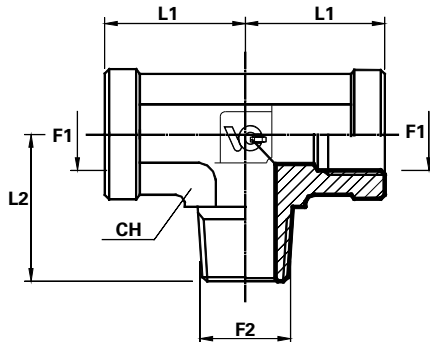


**F1** BSPP, Gas cylindrique, Zylinder - Gasgewindr, Gas cilindrica  
**F2** Gas conico BSPT, Gaz conique, Kegliges Gasgewinde  
 Rosca cónica

Codice Code Référence Bestell Nr. Código	Filetto Thread Filet Gewinde Rosca		Dimensioni Dimensions Dimensions Masszahlen Dimensiones			PN Bar
	F1	F2	CH mm	L1 mm	L2 mm	
<b>TFFG02MGK02P</b>	1/8"	1/8"	14	17	20.5	350
<b>TFFG04MGK04P</b>	1/4"	1/4"	19	22.5	28	300
<b>TFFG06MGK06P</b>	3/8"	3/8"	22	26	31	280
<b>TFFG08MGK08P</b>	1/2"	1/2"	27	31	37.5	200
<b>TFFG12MGK12P</b>	3/4"	3/4"	33	34.5	45	200
<b>TFFG16MGK16P</b>	1"	1"	41	43	55	120

# Adattatore "T" Femmina fissa NPT Maschio NPT al piede

Tee fixed Adaptor female NPT – male NPT - female NPT  
 Adaptateur Té femelle fixe NPT – mâle NPT  
 Adapter T-Stück 2 x IG- NPT / 1 x AG-NPT (Fuß)  
 Adaptador Te hembra fija NPT – macho NPT



F1 NPT  
F2 NPT

Codice  
Code  
Référence  
Bestell Nr.  
Código

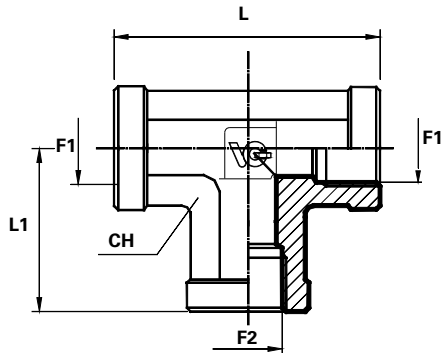
Filetto  
Thread  
Filet  
Gewinde  
Rosca

Dimensioni  
Dimensions  
Dimensions  
Masszahlen  
Dimensiones

	F1	F2	CH mm	L1 mm	L2 mm						PN Bar
<b>TFFN02MN02P</b>	1/8"	1/8"	14	17	20.5						350
<b>TFFN04MN04P</b>	1/4"	1/4"	19	22.5	28						300
<b>TFFN06MN06P</b>	3/8"	3/8"	22	26	31						280
<b>TFFN08MN08P</b>	1/2"	1/2"	27	31	37.5						200
<b>TFFN12MN12P</b>	3/4"	3/4"	33	34.5	45						200
<b>TFFN16MN16P</b>	1"	1"	41	43	55						120

# Adattatore "T" Femmina fissa Gas cilindrica

Tee fixed female Adaptor BSPP  
 Adaptateur Té femelle fixe BSPP  
 Adapter T-Stück 3 x IG- zöllig  
 Adaptador Te hembra fija BSPP



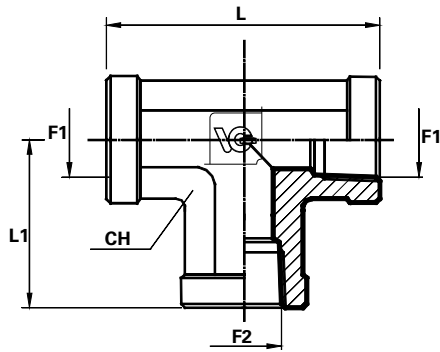
**F1** BSPP, Gas cylindrique, Zylinder - Gasgewindr,  
 Gas cilindrica

Codice Code Référence Bestell Nr. Código	Filetto Thread Filet Gewinde Rosca	Dimensioni Dimensions Dimensions Masszahlen Dimensiones				PN Bar
		CH mm	L mm	L1 mm		
<b>TFFG02</b>	1/8"	14	34	17		350
<b>TFFG04</b>	1/4"	19	45	22.5		300
<b>TFFG06</b>	3/8"	22	52	26		280
<b>TFFG08</b>	1/2"	27	62	31		200
<b>TFFG12</b>	3/4"	33	69	34.5		200
<b>TFFG16</b>	1"	41	86	43		120



# Adattatore "T" Femmina fissa NPT

Tee fixed female Adaptor NPT  
 Adaptateur Té femelle fixe NPT  
 Adapter T-Stück 3 x IG- NPT  
 Adaptador Te hembra fija NPT



F1 NPT

Codice  
 Code  
 Référence  
 Bestell Nr.  
 Código

Filetto  
 Thread  
 Référence  
 Gewinde  
 Rosca

Dimensioni  
 Dimensions  
 Dimensions  
 Masszahlen  
 Dimensiones

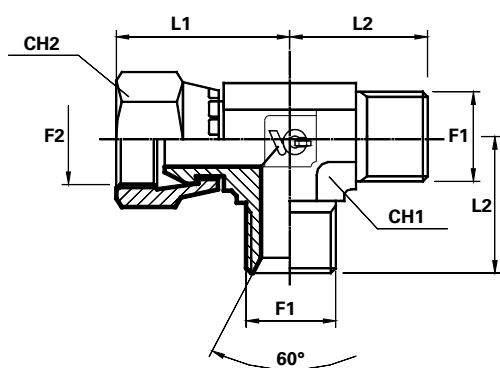
	F1	CH	L	L1	PN
		mm	mm	mm	Bar
<b>TFFN02</b>	1/8"	14	34	17	350
<b>TFFN04</b>	1/4"	19	45	22.5	300
<b>TFFN06</b>	3/8"	22	52	26	280
<b>TFFN08</b>	1/2"	27	62	31	205
<b>TFFN12</b>	3/4"	33	69	34.5	200
<b>TFFN16</b>	1"	41	86	43	120

# Adattatore "T"

## Maschio Gas cilindrico sv 60°

## Femmina girevole Gas cilindrica al braccio

Run Tee Male BSPP – swivel female BSPP  
 Adaptateur Té mâle BSPP – mâle BSPP- femelle tournante BSPP  
 Adapter T-Stück 2 x AG- zöllig – 1 x DKR (Arm)  
 Adaptador Te macho BSPP – macho BSPP- hembra giratoria BSPP



**F1** BSPP, Gas cylindrique, Zylinder - Gasgewindr, Gas cilindrica  
**F2** BSPP, Gas cylindrique, Zylinder - Gasgewindr, Gas cilindrica

Codice  
 Code  
 Référence  
 Bestell Nr.  
 Código

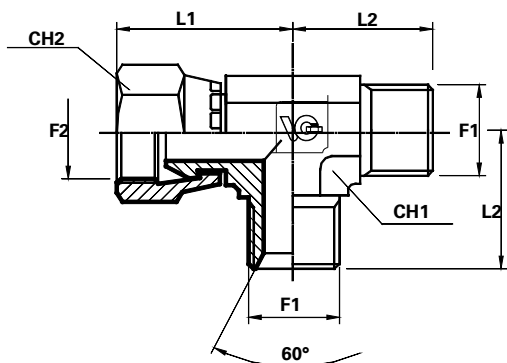
Filetto  
 Thread  
 Filet  
 Gewinde  
 Rosca

Dimensioni  
 Dimensions  
 Dimensions  
 Masszahlen  
 Dimensiones

	F1	F2	CH1	CH2	L1	L2	PN
			mm	mm	mm	mm	Bar
<b>TMG02FGG02B</b>	1/8"	1/8"	14	15	28.5	20	350
<b>TMG04FGG04B</b>	1/4"	1/4"	14	19	30.5	27	300
<b>TMG06FGG06B</b>	3/8"	3/8"	19	22	36	29	280
<b>TMG08FGG08B</b>	1/2"	1/2"	22	27	39	36.5	200
<b>TMG12FGG12B</b>	3/4"	3/4"	27	32	45	42.5	200
<b>TMG16FGG16B</b>	1"	1"	33	41	50	50	120
<b>TMG20FGG20B</b>	1.1/4"	1.1/4"	41	50	64	56	105

# Adattatore "T" Maschio metrico sv 60° Femmina girevole metrica al braccio

Run Tee metric Male – metric swivel female  
Adaptateur Tê mâle métrique – mâle métrique – femelle  
tournante métrique  
Adapter T-Stück 2 x AG- metrisch – 1 x IG-metrisch  
drehbar (Arm)  
Adaptador Te macho métrico – macho métrico – hembra  
giratoria métrica



F1 Metrico, Metric, Métrique, Metrisch, Métrico  
F2 Metrico, Metric, Métrique, Metrisch, Métrico

Codice  
Code  
Référence  
Bestell Nr.  
Código

Filetto  
Thread  
Filet  
Gewinde  
Rosca

Dimensioni  
Dimensions  
Dimensions  
Masszahlen  
Dimensiones

	F1	F2	CH1 mm	CH2 mm	L1 mm	L2 mm				PN Bar
<b>TMM12FGM12B</b>	12X1.5	12X1.5	14	15	28.5	20				300
<b>TMM14FGM14B</b>	14X1.5	14X1.5	14	19	30.5	27				300
<b>TMM16FGM16B</b>	16X1.5	16X1.5	19	22	36	29				250
<b>TMM18FGM18B</b>	18X1.5	18X1.5	19	24	36	29				250
<b>TMM20FGM20B</b>	20X1.5	20X1.5	22	27	39	36.5				200
<b>TMM22FGM22B</b>	22X1.5	22X1.5	22	27	39	36.5				200
<b>TMM26FGM26B</b>	26X1.5	26X1.5	27	32	45	42.5				200
<b>TMM30FGM30B</b>	30X1.5	30X1.5	33	36	50	50				120

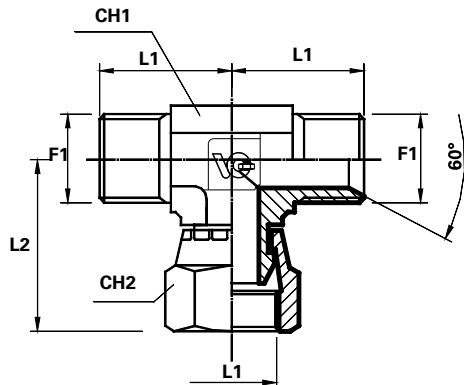
# Adattatore "T" Maschio Gas cilindrico sv 60° Femmina girevole Gas cilindrica al piede

Branch Tee Male BSPP – swivel female BSPP

Adaptateur Té mâle BSPP – femelle tournante BSPP- mâle BSPP

Adapter T-Stück 2 x AG- metrisch – 1 x DKR (Fuß)

Adaptador Te macho BSPP – hembra giratoria BSPP- macho BSPP



**F1** BSPP, Gas cilindrique, Zylinder - Gasgewindr, Gas cilindrica

**F2** BSPP, Gas cilindrique, Zylinder - Gasgewindr, Gas cilindrica

Codice  
Code  
Référence  
Bestell Nr.  
Código

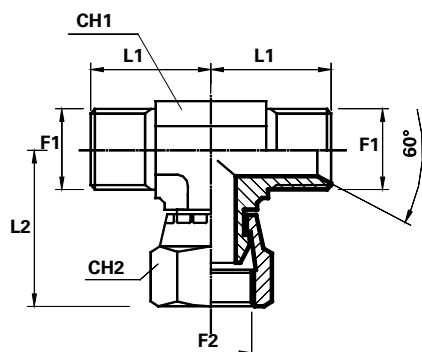
Filetto  
Thread  
Filet  
Gewinde  
Rosca

Dimensioni  
Dimensions  
Dimensions  
Masszahlen  
Dimensiones

	F1	F2	CH1	CH2	L1	L2				PN
			mm	mm	mm	mm				Bar
<b>TMG02FGG02P</b>	1/8"	1/8"	14	15	20	28.5				350
<b>TMG04FGG04P</b>	1/4"	1/4"	14	19	27	30.5				300
<b>TMG06FGG06P</b>	3/8"	3/8"	19	22	29	36				280
<b>TMG08FGG08P</b>	1/2"	1/2"	22	27	36.5	39				200
<b>TMG12FGG12P</b>	3/4"	3/4"	27	32	42.5	45				200
<b>TMG16FGG16P</b>	1"	1"	33	41	50	50				120
<b>TMG20FGG20P</b>	1.1/4"	1.1/4"	41	50	56	64				105

# Adattatore "T" Maschio metrico sv60° Femmina girevole metrica al piede

Branch Tee metric Male- metric swivel female  
Adaptateur Tê mâle métrique – femelle tournante mé-  
trique - mâle métrique  
Adapter T-Stück 2 x AG- metrisch – 1 x IG-metrisch  
drehbar (Fuß)  
Adaptador Te macho métrico – hembra giratoria métrica-  
macho métrico



F1 - F2 Metrico, Metric, Métrique, Metrisch, Métrico

Codice  
Code  
Référence  
Bestell Nr.  
Código

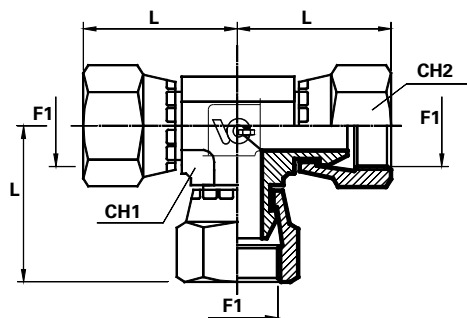
Filetto  
Thread  
Filet  
Gewinde  
Rosca

Dimensioni  
Dimensions  
Dimensions  
Masszahlen  
Dimensiones

	F1	F2	CH1 mm	CH2 mm	L1 mm	L2 mm				PN Bar
<b>TMM12FGM12P</b>	12X1.5	12X1.5	14	15	20	28.5				300
<b>TMM14FGM14P</b>	14X1.5	14X1.5	14	19	27	30.5				300
<b>TMM16FGM16P</b>	16X1.5	16X1.5	19	22	29	36				250
<b>TMM18FGM18P</b>	18X1.5	18X1.5	19	22	29	36				250
<b>TMM20FGM20P</b>	20X1.5	20X1.5	22	27	36.5	39				200
<b>TMM22FGM22P</b>	22X1.5	22X1.5	22	27	36.5	39				200
<b>TMM26FGM26P</b>	26X1.5	26X1.5	27	32	42.5	45				200
<b>TMM30FGM30P</b>	30X1.5	30X1.5	33	41	50	50				120

# Adattatore "T" Femmina girevole Gas cilindrica

Tee Female BSPP  
Adaptateur Té femelle tournante BSPP  
Adapter T-Stück 3 x IG-zöllig  
Adaptador Te hembra giratoria BSPP

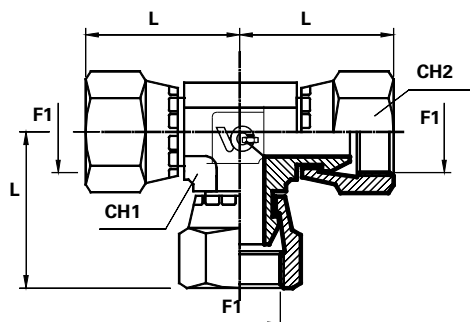


F1 BSPP, Gas cylindrique, Zylinder - Gasgewindr,  
Gas cilíndrica

Codice Code Référence Bestell Nr. Código	Filetto Thread Filet Gewinde Rosca	Dimensioni Dimensions Dimensions Masszahlen Dimensiones				PN Bar
		F1	CH1 mm	CH2 mm	L mm	
TFGG02	1/8"	14	15	28.5	350	
TFGG04	1/4"	14	19	30.5	300	
TFGG06	3/8"	19	22	36	280	
TFGG08	1/2"	22	27	39	200	
TFGG12	3/4"	27	32	45	200	
TFGG16	1"	33	41	50	120	
TFGG20	1.1/4"	41	50	64	105	

# Adattatore "T" Femmina girevole metrica

Tee metric Female  
Adaptateur Tê femelle tournante métrique  
Adapter T-Stück 3 x IG-metrisch  
Adaptador Te hembra giratoria métrica



F1 Metrico, Metric, Métrique, Metrisch, Métrico

Codice  
Code  
Référence  
Bestell Nr.  
Código

Filetto  
Thread  
Filet  
Gewinde  
Rosca

Dimensioni  
Dimensions  
Dimensions  
Masszahlen  
Dimensiones

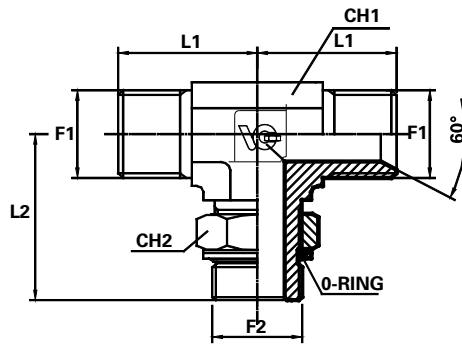
	F1	CH1 mm	CH2 mm	L mm					PN Bar
<b>TFGM12</b>	12X1.5	14	15	28.5					300
<b>TFGM14</b>	14X1.5	14	19	30.5					300
<b>TFGM16</b>	16X1.5	19	22	36					250
<b>TFGM18</b>	18X1.5	19	22	36					250
<b>TFGM20</b>	20X1.5	22	27	39					200
<b>TFGM22</b>	22X1.5	22	27	39					200
<b>TFGM26</b>	26X1.5	27	32	45					200
<b>TFGM30</b>	30X1.5	33	41	50					120

# Adattatore "T"

## Maschio Gas cilindrico sv 60°

### Maschio orientabile Gas cilindrico al piede

Adjustable Tee Adaptor Male BSPP – Male BSPP  
 Adaptateur Té orientable mâle BSPP – mâle BSPP  
 Adapter T-Stück 2 x AG- zöllig – 1 x AG- zöllig  
 Adaptador Te orientable macho BSPP – macho BSPP



**F1** BSPP, Gas cylindrique, Zylinder - Gasgewindr, Gas cilindrca  
**F2** BSPP, Gas cylindrique, Zylinder - Gasgewindr, Gas cilindrca

Codice Code Référence Bestell Nr. Código	Filetto Thread Filet Gewinde Rosca		Dimensioni Dimensions Dimensions Masszahlen Dimensiones				PN Bar
	F1	F2	CH1 mm	CH2 mm	L1 mm	L2 mm	
TMG02MOG02P	1/8"	1/8"	14	19	21	26	350
TMG02MOG04P	1/8"	1/4"	14	19	22.5	34	300
TMG04MOG04P	1/4"	1/4"	14	19	26	34	300
TMG04MOG06P	1/4"	3/8"	19	19	27	32	280
TMG06MOG06P	3/8"	3/8"	19	22	29	37	280
TMG06MOG08P	3/8"	1/2"	22	27	29	45	200
TMG08MOG08P	1/2"	1/2"	22	27	36.5	45	200
TMG08MOG12P	1/2"	3/4"	27	36	38	48.5	200
TMG12MOG08P	3/4"	1/2"	27	27	42	48.5	200
TMG12MOG12P	3/4"	3/4"	27	36	42	48.5	200
TMG12MOG16P	3/4"	1"	33	41	47	53	120
TMG16MOG16P	1"	1"	33	41	50	53	120



# Adattatore "T"

## Maschio metrico sv 60°

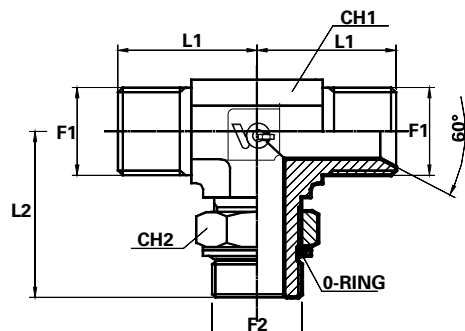
## Maschio metrico orientabile al piede

Adjustable Tee Adaptor metric male – adjustable metric male

Adaptateur Tê orientable mâle métrique – mâle métrique

Adapter T-Stück 2 x AG- metrisch / 1 x AG- metrisch

Adaptador Te orientable macho métrico - macho métrico orientable



F1 Metrico, Metric, Métrique, Metrisch, Métrico  
F2 Metrico, Metric, Métrique, Metrisch, Métrico

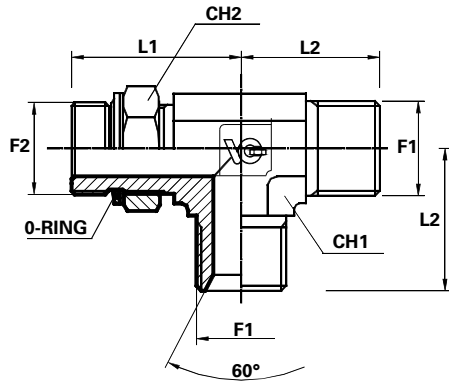
Codice Code Référence Bestell Nr. Código	Filetto Thread Filet Gewinde Rosca		Dimensioni Dimensions Dimensions Masszahlen Dimensiones				PN Bar
	F1	F2	CH1 mm	CH2 mm	L1 mm	L2 mm	
TMM10MOMR12P	10X1	12X1.5	14	19	21	26	300
TMM12MOMR12P	12X1.5	12X1.5	14	19	21	26	300
TMM12MOMR14P	12X1.5	14X1.5	14	19	22	34	300
TMM14MOMR14P	14X1.5	14X1.5	14	19	26	34	300
TMM14MOMR16P	14X1.5	16X1.5	19	19	27	32	250
TMM16MOMR16P	16X1.5	16X1.5	19	22	29	37	250
TMM16MOMR18P	16X1.5	18X1.5	19	22	29	37	250
TMM18MOMR18P	18X1.5	18X1.5	19	22	29	37	250
TMM18MOMR22P	18X1.5	22X1.5	22	27	36.5	45	200
TMM22MOMR22P	22X1.5	22X1.5	22	27	36.5	45	200
TMM26MOMR22P	26X1.5	22X1.5	27	36	38	48.5	200
TMM26MOMR27P	26X1.5	27X2	27	36	42	48.5	200
TMM30MOMR27P	30X1.5	27X2	33	41	47	53	120
TMM30MOMR33P	30X1.5	33X2	33	41	50	53	120

# Adattatore "T"

## Maschio Gas cilindrico sv 60°

## Maschio Gas cilindrico orientabile al braccio

Adjustable Tee Adaptor male BSPP – male BSPP  
 Adaptateur Té orientable mâle BSPP – mâle BSPP  
 Adapter T-Stück 2 x AG- zöllig / 1 x AG- zöllig  
 Adaptador Te orientable macho BSPP - macho BSPP



**F1** BSPP, Gas cylindrique, Zylinder - Gasgewindr, Gas cilindrica  
**F2** BSPP, Gas cylindrique, Zylinder - Gasgewindr, Gas cilindrica

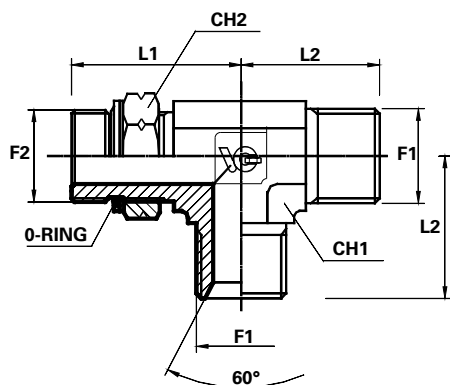
Codice Code Référence Bestell Nr. Código	Filetto Thread Filet Gewinde Rosca		Dimensioni Dimensions Dimensions Masszahlen Dimensiones				PN Bar
	F1	F2	CH1 mm	CH2 mm	L1 mm	L2 mm	
<b>TMG02MOG02B</b>	1/8"	1/8"	14	19	26	21	350
<b>TMG02MOG04B</b>	1/8"	1/4"	14	19	34	22.5	300
<b>TMG04MOG04B</b>	1/4"	1/4"	14	19	34	26	300
<b>TMG04MOG06B</b>	1/4"	3/8"	19	19	32	27	280
<b>TMG06MOG06B</b>	3/8"	3/8"	19	22	37	29	280
<b>TMG06MOG08B</b>	3/8"	1/2"	22	27	45	29	200
<b>TMG08MOG08B</b>	1/2"	1/2"	22	27	45	36.5	200
<b>TMG08MOG12B</b>	1/2"	3/4"	27	36	48.5	38.5	200
<b>TMG12MOG08B</b>	3/4"	1/2"	27	27	48.5	42	200
<b>TMG12MOG12B</b>	3/4"	3/4"	27	36	48.5	42	200
<b>TMG12MOG16B</b>	3/4"	1"	33	41	53	47	120
<b>TMG16MOG16B</b>	1"	1"	33	41	53	50	120

# Adattatore "T"

## Maschio metrico sv 60°

## Maschio metrico orientabile al braccio

Adjustable Tee Adaptor metric male – metric male  
 Adaptateur Té mâle métrique – mâle métrique orientable  
 Adapter T-Stück 2 x AG- metrisch / 1 x AG- metrisch  
 Adaptador Te orientable macho métrico - macho métrico



F1 Metrico, Metric, Métrique, Metrisch, Métrico  
 F2 Metrico, Metric, Métrique, Metrisch, Métrico

Codice Code Référence Bestell Nr. Código	Filetto Thread Filet Gewinde Rosca		Dimensioni Dimensions Dimensions Masszahlen Dimensiones				PN Bar
	F2	F2	CH1 mm	CH2 mm	L1 mm	L2 mm	
<b>TMM10MOMR12B</b>	10X1	12X1.5	14	19	26	21	300
<b>TMM12MOMR12B</b>	12X1.5	12X1.5	14	19	26	21	300
<b>TMM12MOMR14B</b>	12X1.5	14X1.5	14	19	32	22	300
<b>TMM14MOMR14B</b>	14X1.5	14X1.5	14	19	34	26	300
<b>TMM14MOMR16B</b>	14X1.5	16X1.5	19	19	32	27	250
<b>TMM16MOMR16B</b>	16X1.5	16X1.5	19	22	37	29	250
<b>TMM16MOMR18B</b>	16X1.5	18X1.5	19	22	37	29	250
<b>TMM18MOMR18B</b>	18X1.5	18X1.5	19	22	37	29	250
<b>TMM18MOMR22B</b>	18X1.5	22X1.5	22	27	45	36.5	200
<b>TMM22MOMR22B</b>	22X1.5	22X1.5	22	27	45	36.5	200
<b>TMM26MOMR22P</b>	26X1.5	22X1.5	27	36	48.5	38	200
<b>TMM26MOMR27P</b>	26X1.5	27X2	27	36	48.5	42	200
<b>TMM30MOMR27P</b>	30X1.5	27X2	33	41	53	47	120
<b>TMM30MOMR33P</b>	30X1.5	33X2	33	41	53	50	120





#### Nota:

Le quote ed i dati tecnici riportati nelle tabelle di questo catalogo sono soltanto indicative.

La VITILLO si riserva il diritto di apportare variazioni tecniche, dimensionali ed estetiche ai propri prodotti senza darne preavviso.

Die in den Katalogtabellen angegebenen Maße und technische Daten verstehen sich als Hinweisend.

VITILLO behält sich das Recht vor, Änderungen der technischen Eigenschaften, der Abmessungen und der ästhetischen Gestaltung Ihrer Produkte vorzunehmen ohne präavis.

The figures and technical data set out in the tables of this catalogue are only intended as approximations.

VITILLO reserves the right to make any technical or dimensional variations to its products, or change their appearance, with no warning

Les cotes et les données techniques reportés dans les tableaux de ce catalogue sont purement indicatifs.

La Société VITILLO se réserve le droit d'apporter des variations techniques, dimensionnelles et esthétiques à ses propres produits sans préavis.

*Ci riserviamo a termini di legge la proprietà di questo catalogo con divieto di riprodurlo e/o copiarlo senza la nostra autorizzazione.*

*Wir behalten uns das rechtliche Eigentum dieses Kataloges vor das nachdrucken und kopieren desselben ohne unsere Genehmigung ist nicht gestattet.*

*We reserve the right to ownership of this catalogue in accordance with the law, reproduction and/or copies are strictly prohibited without our prior authorisation,*

*Droits de reproduction réservés pour tout pays, toute reproduction, totale ou partielle, est interdite sauf accord préalable de la société*



**Vitillo SPA**

Zona Pip Camporeale  
83031 Ariano Irpino (Av)  
Italy  
+39 0825 881555  
+39 0825 881956

**Vitillo USA llc**

76 Blackburn Center  
01930 Gloucester MA  
Massachusetts  
978-283-0601  
978-283-0602

**Vitillo Germany GmbH**

Düsselberger Str.19  
D-42781 Haan  
Germany  
+49 2104-17420-0  
+49 2104-17420-39

**Vitillo Poland**

Ul. Dworcowa, 53  
44340 Laziska-Godow  
Poland  
+48 327203540  
+48 327203541



[vitillo.eu](http://vitillo.eu)  
[info@vitillo.eu](mailto:info@vitillo.eu)

a – 2015

**Catalogue**  
Europe